

立体駐車装置

パークリフト

Mシリーズ

技術資料

2015-10-100

はじめに

本書は、タワー式立体駐車装置パークリフトMシリーズ建設のための技術資料です。

電気自動車対応も可能です。ご検討される場合は、お問い合わせ下さい。

巻末には、パークリフト建設に関する主要な法規制を抜粋した駐車装置関連法規を用意しておりますので、計画の際の参考資料として広くお役立て下さい。

目次

基本仕様.....	2	消火設備(標準系統図).....	48
バリエーション.....	3	消火設備(二酸化炭素:CO ₂).....	50
立体駐車装置のタイプと収容車サイズ.....	4	消火設備(窒素:N ₂).....	52
自動車の最小旋回軌跡.....	7	消火ポンベ室 計画例.....	54
自動車諸元(代表例)と入庫の可否.....	8	消火ガス排出方法.....	55
駐車装置 型式表示.....	10	消火設備機器 意匠図.....	56
タワー平面寸法.....	12	避雷設備図.....	58
車の収容台数とタワー高さ.....	16	避雷設備用アース板設置図.....	59
中間・上部乗入式.....	19	電気設備資料.....	60
ビル組込コラムレス.....	22	電気品配置図.....	61
正面意匠・寸法図.....	26	電気系統図.....	64
棟内乗降室の設備.....	30	分電盤詳細図.....	66
入出庫動作.....	32	1次側電源引き込み要領図.....	67
建具表・外部仕上表.....	33	電気料金表(概算).....	68
屋根断面図.....	34	入出庫時間表.....	69
雨どい.....	35	騒音/振動対策.....	70
斜線カット.....	36	電波障害対策.....	71
雨仕舞参考図.....	37	タワー外置ターンテーブル(オプション).....	72
柱・外装・アンカーベース関係寸法.....	38	オプション.....	76
基礎仕上図.....	40	工事区分表.....	80
アンカーボルト・ベースプレート.....	44	据付工事標準工程表.....	82
基礎標準杭径と位置.....	46	駐車装置関連法規.....	83
基礎・埋込金物仕上がり公差.....	47		

基本仕様

仕様表

装置型式		M 型 { M-G 型 }	W 型 { W-G 型 }	Z 型	
収容車サイズ	全長 (mm)	5,050	5,300		
	全幅 (mm)	1,850	1,950	2,050	
	全高 (mm)	乗用車	1,550		
		セミハイルフ車	1,850		
		ハイルフ車	2,000		
	タイヤ外幅 (mm)	1,805	1,860	1,900	
最低地上高 (mm)	115				
収容車重量	車両重量 (kg)	2,000 { 2,200 }	2,050 { 2,400 }	2,400	
	最大重量 (kg)	2,100 { 2,300 }	2,150 { 2,500 }	2,500	
昇降装置	モータ容量	15kW { 18.5kW }		18.5kW	
	速度	max. 120m/min			
横送り装置	モータ容量	0.4kW + 0.75kW { 0.75kW + 0.75kW }		0.75kW + 0.75kW	
	速度	60Hz max. 35m/min & 50Hz max. 33m/min			
旋回装置	モータ容量	0.75kW			
	速度	3rpm			
操作方法	標準	テンキー式 又は ICカード式			
	オプション	タッチパネル			
電源容量	動力用	3φ3W 200V・D種接地 24kVA { 28kVA }		28kVA	
	照明・制御用	1φ3W 100/200V・D種接地 3kVA			
	消火設備用 (専用電源)	1φ2W 100V・D種接地 1kVA			

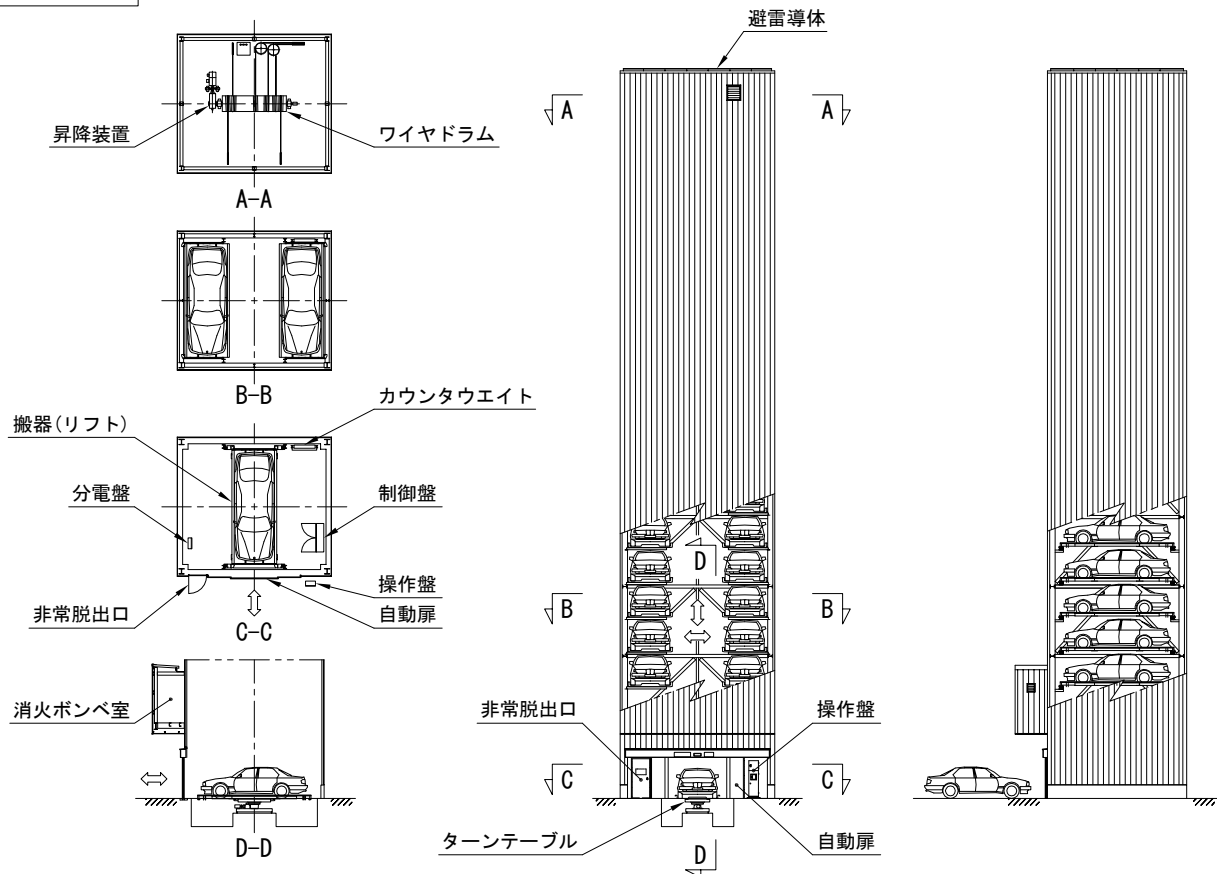
注1) 車両重量とは空車重量で燃料・潤滑油・冷却水は含みますが、乗員・工具・スペアタイヤなどは含みません。

注2) 最大重量とは搬器に収容可能な最大積載重量を示します。

注3) { } は重量車仕様を示します。

注4) 中間・上部乗入型のモータ容量及び電源容量については、上記と異なる場合があります。

標準モデル



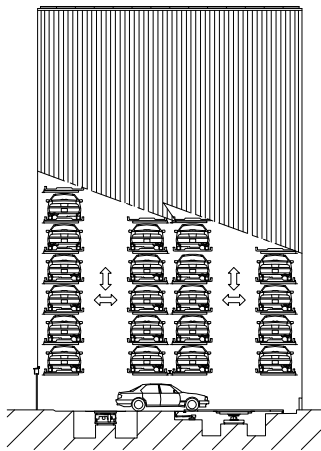
注) 上図は消火ポンベ室を底上に設置した場合を示します。

バリエーション

縦列モデル

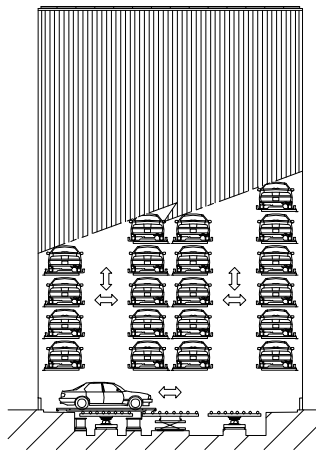
縦列乗入式

奥側タワーを利用する際、運転者が奥側タワーまで車を乗り入れ、出庫時も奥側タワーで車に乗り込むタイプです。奥行きのある敷地の有効活用に適しています。



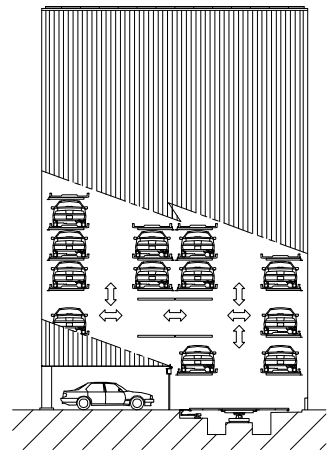
縦列搬送式

独自の搬送装置により、入口側タワーから奥側タワーへ車を移動させるタイプです。L字型の敷地、あるいはビルの奥側等への設置に適しています。運転者が入口側タワーで車を降りると、車は90°ターンし、搬送装置で移動後、奥側タワーへ格納します。出庫の際も車は入口側タワーまで自動的に搬送されます。



前面空地利用型

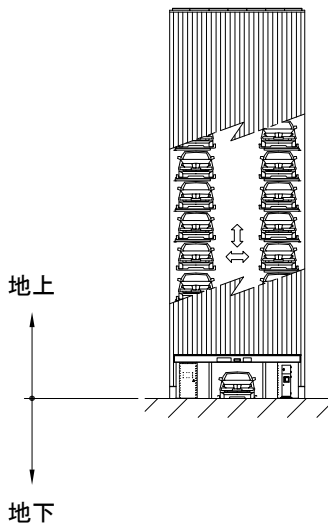
前面空地上に駐車室を設けることにより敷地を有効活用するタイプです。乗り入れ階上部の搬送装置によって、前面空地上の駐車室へ車を移動させます。



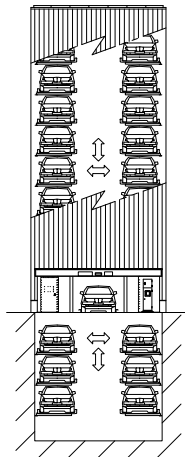
乗入方式

立地条件や建築計画に合わせ、標準的な下部乗入式の他に、中間乗入式、上部乗入式があります。また、立体駐車装置をビル内に取り込む「ビル組込コラムレス」、入庫した反対側に出庫する「通り抜け方式」(B型のみ)にも対応できます。

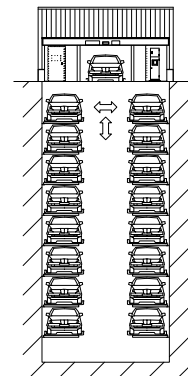
下部乗入式



中間乗入式



上部乗入式



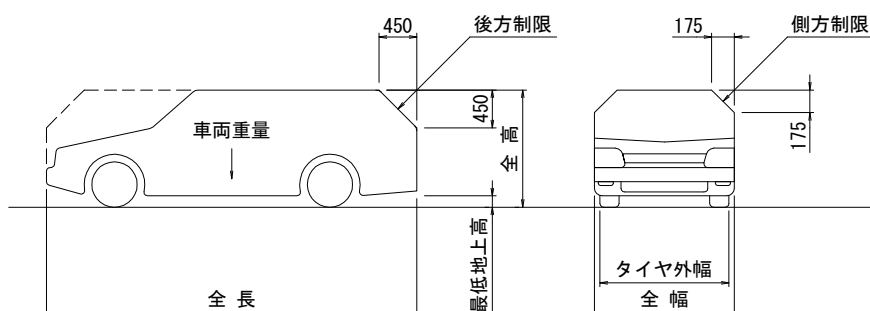
立体駐車装置のタイプと収容車サイズ

1. 乗用車(全高=1,550mm以下)

装置型式 車サイズ	M 型 { M-G 型 } (中型乗用車)	W 型 { W-G 型 } (大型乗用車)	Z 型 (大型乗用車)
全 長 (mm以下)	5,050	5,300	
全 幅 (mm以下)	1,850	1,950	2,050
全 高 (mm以下)	1,550		
タイヤ外幅(mm以下)	1,805	1,860	1,900
車両重量 (kg以下)	2,000 { 2,200 }	2,050 { 2,400 }	2,400
最大重量 (kg以下)	2,100 { 2,300 }	2,150 { 2,500 }	2,500
最低地上高(mm以上)	115		
適用車種の例	トヨタ クラウン トヨタ プリウス LEXUS GS 日産 スカイライン 日産 ウイングロード ホンダ インサイト ホンダ オデッセイ BMW 3シリーズ メルセデスベンツ Cクラス ボルボ S60 ボルボ V50 スズキ アルト(軽) ダイハツ ミラ(軽)	トヨタ センチュリー 日産 フェガ 日産 シーマ ホンダ アコードツアラー メルセデスベンツ Eクラス メルセデスベンツ Sクラス ボルボ S80 ボルボ V70 { LEXUS LS }	LEXUS LS BMW 5シリーズ BMW 7シリーズ

注1) { } は重量車仕様を示します。

注2) 適用車種は、2013年 1月時点で日本国内において販売されているモデルを参考としています。同じ車名でも、モデルチェンジ等により収容が不可になっている場合がありますので、収容可否の判断は実際の自動車の寸法・重量を確認して下さい。(2012年以前の旧モデルでも同様です。)

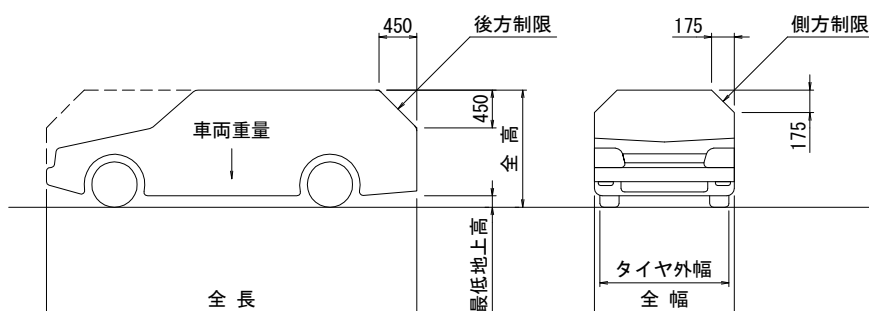


2. セミハイルフ車 (全高=1,850mm以下)

装置型式 車サイズ	M-F 型 { M-FG 型 } (中型セミハイルフ車)	W-F 型 { W-FG 型 } (大型セミハイルフ車)	Z-F 型 (大型セミハイルフ車)
全 長 (mm以下)	5,050	5,300	
全 幅 (mm以下)	1,850	1,950	2,050
全 高 (mm以下)	1,850		
タイヤ外幅 (mm以下)	1,805	1,860	1,900
車両重量 (kg以下)	2,000 { 2,200 }	2,050 { 2,400 }	2,400
最大重量 (kg以下)	2,100 { 2,300 }	2,150 { 2,500 }	2,500
最低地上高 (mm以上)	115		
適用車種の例	トヨタ エスティマ トヨタ プリウスα トヨタ bB 日産 キューブ 日産 エクストレイル ホンダ ステップワゴン マツダ プレマシー スズキ ワゴンR(軽) ダイハツ ムーヴ(軽)	トヨタ ヴァンガード 日産 ムラーノ マツダ MPV BMW X3 ボルボ XC70 フォード クーガ	メルセデスベンツ Mクラス ボルボ XC90 ジープ グランドチェロキー レンジローバー イヴォーク

注1) { } は重量車仕様を示します。

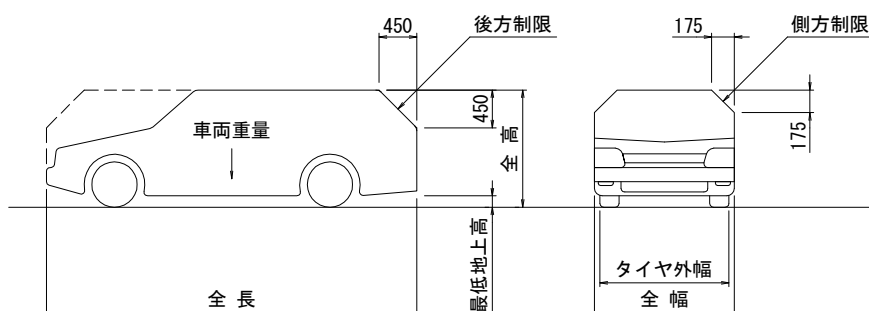
注2) 適用車種は、2013年 1月時点で日本国内において販売されているモデルを参考としています。同じ車名でも、モデルチェンジ等により収容が不可になっている場合がありますので、収容可否の判断は実際の自動車の寸法・重量を確認して下さい。(2012年以前の旧モデルでも同様です。)



3. ハイルーフ車(全高=2,000mm以下)

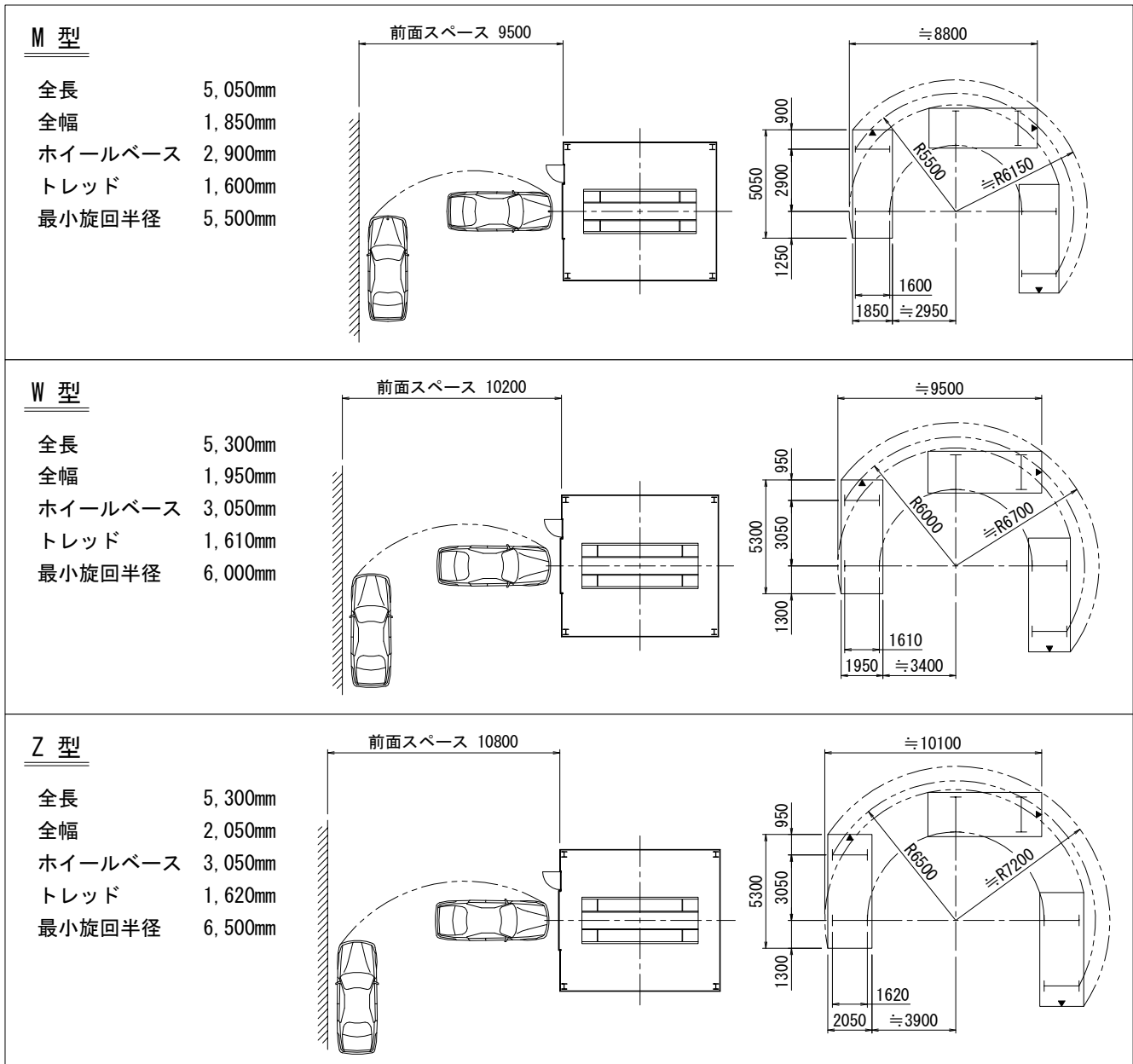
装置型式 車サイズ	M-GH 型 (中型ハイルーフ車)	W-GH 型 (大型ハイルーフ車)	Z-H 型 (大型ハイルーフ車)
全 長 (mm以下)	5,050	5,300	
全 幅 (mm以下)	1,850	1,950	2,050
全 高 (mm以下)	2,000		
タイヤ外幅(mm以下)	1,805	1,860	1,900
車両重量 (kg以下)	2,200	2,400	
最大重量 (kg以下)	2,300	2,500	
最低地上高(mm以上)	115		
適用車種の例	トヨタ ノア トヨタ ヴォクシー 日産 セレナ ホンダ バモスホビオ(軽) スズキ エブリイワゴン(軽) ダイハツ アトレーワゴン(軽)	トヨタ アルファード トヨタ ヴェルファイア 日産 エルグランド 三菱 パジェロ	メルセデスベンツ Vクラス

注) 適用車種は、2013年 1月時点で日本国内において販売されているモデルを参考としています。同じ車名でも、モデルチェンジ等により収容が不可になっている場合がありますので、収容可否の判断は実際の自動車の寸法・重量を確認して下さい。(2012年以前の旧モデルでも同様です。)



自動車の最小旋回軌跡

本図は、各型式における収容車サイズの自動車が、最小半径で旋回した場合を示します。計画の際には、本図に示す寸法に余裕を見込んで計画する必要があります。



自動車諸元(代表例)と入庫の可否

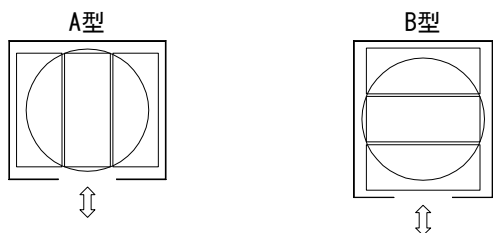
メーカー	自動車諸元								入庫可否			備考・特記事項
	車名	グレード	タイプ	全長 (mm)	全幅 (mm)	全高 (mm)	タイヤ 外幅 (mm)	車両 重量 (kg)	装置型式			
									M型	W型	Z型	
トヨタ	カローラアクシオ	1.5G	セダン	4,410	1,695	1,460	1,665	1,140	○	○	○	
	マークX	350S	セダン	4,730	1,795	1,435	1,770	1,550	○	○	○	
	カムリ	ハイブリッドレザージャケット	セダン	4,825	1,825	1,470	1,790	1,550	○	○	○	
	クラウン	3.5アスリート	セダン	4,895	1,800	1,460	1,770	1,650	○	○	○	
	センチュリー	5000 フロアシフト	セダン	5,270	1,890	1,475	1,800	2,050	×	○	○	全長、全幅オーバー
	プリウス	G ツーリングセレクション	ハッチバック	4,460	1,745	1,490	1,730	1,390	○	○	○	
	エスティマ	3.5アエラス 4WD (8人乗り)	ミニバン	4,795	1,820	1,760	1,765	1,860	○F	○F	○F	
	ノア	G 4WD	ミニバン	4,595	1,695	1,875	1,675	1,670	○H	○H	○H	
	アルファード	350G Lパッケージ 4WD	ミニバン	4,850	1,830	1,905	1,800	2,100	×	○H*	○H	後方制限オーバー *重量車仕様の場合のみ入庫可
	プリウスα	G ツーリングセレクション(7人乗り)	ワゴン	4,615	1,775	1,575	1,750	1,480	○F	○F	○F	
	アクア	G	コンパクト	3,995	1,695	1,445	1,665	1,080	○	○	○	
	bB	1.3Z エアログパッケージ 4WD	コンパクト	3,800	1,690	1,635	1,665	1,120	○F	○F	○F	
	ラクティス	1.5X Vパッケージ 4WD	コンパクト	3,955	1,695	1,660	1,660	1,170	○F	○F	○F	
	ランドクルーザー	ZX	SUV	4,950	1,970	1,870	1,925	2,690	×	×	×	タイヤ外幅、重量オーバー
LEXUS	GS	450h	セダン	4,850	1,820	1,425	1,785	1,890	○	○	○	
	LS	600hL 4WD	セダン	5,180	1,875	1,475	1,850	2,340	×	○*	○	全長、全幅、タイヤ外幅、重量オーバー *重量車仕様の場合のみ入庫可
	RX	450h 4WD	SUV	4,770	1,885	1,690	1,865	2,090	×	×	○F	タイヤ外幅オーバー
日産	スカイライン	370GT タイプSP	セダン	4,780	1,770	1,450	1,765	1,640	○	○	○	
	ティアナ	250XE FOUR	セダン	4,850	1,795	1,500	1,765	1,530	○	○	○	
	フーガ	ハイブリッドVIP	セダン	5,120	1,845	1,510	1,815	1,950	×	○	○	全長、タイヤ外幅オーバー
	GT-R	エゴイスト	クーペ	4,670	1,895	1,370	1,885	1,680	×	×	×	最低地上高不足
	セレナ	ハイウェイスター 4WD	ミニバン	4,685	1,735	1,875	1,680	1,740	○H	○H	○H	
	エルグランド	350ハイウェイスター	ミニバン	4,915	1,850	1,815	1,825	1,900	×	○H	○H	タイヤ外幅オーバー
	マーチ	12G FOUR	コンパクト	3,780	1,665	1,525	1,640	1,040	○	○	○	
	キューブ	15X FOUR	コンパクト	3,890	1,695	1,660	1,660	1,270	○F	○F	○F	
	ジューク	16GT Four タイプV	SUV	4,135	1,765	1,565	1,740	1,170	○F	○F	○F	
	エクストレイル	20GT 4WD	SUV	4,635	1,790	1,700	1,770	1,690	○F	○F	○F	
ムラーノ	350XV FOUR	SUV	4,825	1,895	1,730	1,845	1,850	×	○F	○F	全幅、タイヤ外幅オーバー	
ホンダ	アコード	タイプS	セダン	4,730	1,850	1,440	1,815	1,520	×	○	○	タイヤ外幅オーバー
	インサイト	エクスクルーシブ XG	ハッチバック	4,395	1,695	1,435	1,665	1,200	○	○	○	
	フリードスパイク	G ジャストセレクション 4WD	ハッチバック	4,210	1,695	1,745	1,665	1,400	○F	○F	○F	
	オデッセイ	アブソルート	ミニバン	4,800	1,800	1,545	1,785	1,630	○	○	○	
	ストリーム	2.0RSZ 4WD	ミニバン	4,570	1,695	1,570	1,675	1,480	○F	○F	○F	
	ステップワゴン	Li 4WD	ミニバン	4,690	1,695	1,830	1,675	1,710	○F	○F	○F	
	エリシオン	プレステージ SG 4WD	ミニバン	4,920	1,845	1,810	1,810	2,020	×	○F	○F	タイヤ外幅オーバー
	アコードツアラー	タイプS	ワゴン	4,750	1,850	1,470	1,815	1,590	×	○	○	タイヤ外幅オーバー
	フィット	ハイブリッドスマートセレクション	コンパクト	3,900	1,695	1,525	1,665	1,130	○	○	○	
	CR-V	24G	SUV	4,565	1,820	1,690	1,790	1,540	○F	○F	○F	
	N One	プレミアムツアラー Lパッケージ	軽自動車	3,395	1,475	1,610	1,460	870	○F	○F	○F	
N BOX	カスタムG ターボパッケージ	軽自動車	3,395	1,475	1,770	1,460	980	○F	○F	○F		
パモスホビオ	M	軽自動車	3,395	1,475	1,880	1,455	970	○H	○H	○H		
三菱	ギャラン フォルティス	RALLIART 4WD	セダン	4,570	1,760	1,490	1,745	1,530	○	○	○	
	ランサーエボリューションX	GSR-Premium	セダン	4,495	1,810	1,480	1,790	1,600	○	○	○	
	ブラウディア	370 4WD	セダン	4,945	1,845	1,515	1,820	1,820	×	○	○	タイヤ外幅オーバー
	デリカD:5	ROADEST Gプレミアム 4WD	ミニバン	4,730	1,795	1,870	1,765	1,800	○H	○H	○H	
	ミラージュ	1.3G	コンパクト	3,710	1,665	1,490	1,605	870	○	○	○	
	デリカD:2	X 4WD	コンパクト	3,710	1,620	1,765	1,595	1,080	○F	○F	○F	
	アウトランダー	24G ナビパッケージ 4WD	SUV	4,655	1,800	1,680	1,765	1,530	○F	○F	○F	
	パジェロ	ショート VR ディーゼル	SUV	4,385	1,875	1,850	1,825	2,110	×	○F*	○F	全幅、タイヤ外幅オーバー *重量車仕様の場合のみ入庫可
	パジェロ	07g SUPER EXCEED ディーゼル	SUV	4,900	1,875	1,870	1,835	2,290	×	○H*	○H	全幅、タイヤ外幅オーバー *重量車仕様の場合のみ入庫可
	eKワゴン	GS 4WD	軽自動車	3,395	1,475	1,550	1,455	900	○	○	○	
eKスポーツ	R 4WD	軽自動車	3,395	1,475	1,570	1,460	940	○F	○F	○F		
i(アイ)	T 4WD	軽自動車	3,395	1,475	1,600	1,455	960	○F	○F	○F		

国産車	自動車諸元									入庫可否			備考・特記事項
	メーカー	車名	グレード	タイプ	全長 (mm)	全幅 (mm)	全高 (mm)	タイヤ 外幅 (mm)	車両 重量 (kg)	装置型式			
										M型	W型	Z型	
国産車	マツダ	アクセラ スポーツ	20E 4WD	ハッチバック	4,490	1,755	1,505	1,730	1,420	○	○	○	
		プレマシー	20S	ミニバン	4,585	1,750	1,615	1,735	1,500	○F	○F	○F	
		MPV	23S Lパッケージ 4WD	ミニバン	4,870	1,850	1,685	1,825	1,950	×	○F	○F	タイヤ外幅オーバー
		アテンザ ワゴン	XD Lパッケージ	ワゴン	4,800	1,840	1,480	1,820	1,530	×	○	○	タイヤ外幅オーバー
		CX-5	XD Lパッケージ 4WD	SUV	4,695	1,870	1,645	1,840	1,590	×	○F	○F	全幅、タイヤ外幅オーバー
	スバル	レガシィB4	2.0GT DIT EyeSight	セダン	4,745	1,780	1,505	1,760	1,480	○	○	○	
		インプレッサスポーツ	2.0i-S アイサイト 4WD	ハッチバック	4,415	1,740	1,465	1,720	1,350	○	○	○	
		エクシーガ	2.5i-S 4WD	ミニバン	4,740	1,775	1,660	1,745	1,560	○F	○F	○F	
		レガシィ ツーリングワゴン	2.0GT DIT EyeSight	ワゴン	4,745	1,780	1,505	1,760	1,480	○	○	○	
		フォレスター	2.0XT EyeSight	SUV	4,595	1,795	1,695	1,775	1,540	○F	○F	○F	
	スズキ	スイフト	スポーツ	コンパクト	3,890	1,695	1,510	1,670	1,070	○	○	○	
		エスクード	2.4XS 4WD	SUV	4,420	1,810	1,695	1,785	1,620	○F	○F	○F	
		ワゴンR	FX リミテッド 4WD	軽自動車	3,395	1,475	1,660	1,450	900	○F	○F	○F	
		ジムニー	XC	軽自動車	3,395	1,475	1,715	1,450	990	○F	○F	○F	
		エブリイワゴン	JPターボ ハイルーフ 4WD	軽自動車	3,395	1,475	1,880	1,445	1,000	○H	○H	○H	
	ダイハツ	COO(クー)	1.3CX 4WD	コンパクト	3,800	1,690	1,635	1,655	1,120	○F	○F	○F	
		ミラ	カスタム X 4WD	軽自動車	3,395	1,475	1,540	1,465	880	○	○	○	
		ムーヴ	カスタム RS	軽自動車	3,395	1,475	1,620	1,470	850	○F	○F	○F	
		タント	カスタム RS	軽自動車	3,395	1,475	1,750	1,465	960	○F	○F	○F	
		アトレーワゴン	カスタムターボ RS リミテッド	軽自動車	3,395	1,475	1,875	1,460	990	○H	○H	○H	
輸入車	アウディ	A4	2.0 TFSI クワトロ	セダン	4,705	1,825	1,440	1,775	1,510	○	○	○	
		A6	2.8 FSI クワトロ	セダン	4,925	1,855	1,455	1,835	1,790	×	○	○	全幅、タイヤ外幅オーバー
		A8	L4.0 FSI クワトロ	セダン	5,275	1,950	1,465	1,895	2,120	×	×	○	タイヤ外幅オーバー
	フォルクスワーゲン	パサート	オールトラック 2.0TSI ブルーモーションテクノロジー	セダン	4,785	1,820	1,530	1,780	1,670	○	○	○	
		ゴルフ	GTI	ハッチバック	4,210	1,790	1,460	1,755	1,460	○	○	○	
		トゥアレグ	V6 ブルーモーションテクノロジー	SUV	4,755	1,930	1,730	1,915	2,260	×	×	×	タイヤ外幅オーバー
	BMW	3シリーズ	320i	セダン	4,625	1,800	1,440	1,775	1,500	○	○	○	
		5シリーズ	550i	セダン	4,910	1,860	1,475	1,900	1,960	×	×	○	タイヤ外幅オーバー
		7シリーズ	750i	セダン	5,070	1,900	1,490	1,895	2,040	×	×	○	タイヤ外幅オーバー
		X5	xDrive 50i	SUV	4,860	1,935	1,775	1,905	2,310	×	×	×	タイヤ外幅オーバー
	メルセデスベンツ	Cクラス	C200 ブルーエフィエンスアパ'ンギ'ャルト'	セダン	4,610	1,770	1,430	1,740	1,540	○	○	○	
		Eクラス	E350 ブルーエフィエンスアパ'ンギ'ャルト'	セダン	4,870	1,855	1,455	1,845	1,710	×	○	○	全幅、タイヤ外幅オーバー
		Eクラス	E550 ブルーエフィエンスアパ'ンギ'ャルト'	セダン	4,880	1,855	1,470	1,865	1,890	×	×	○	タイヤ外幅オーバー
		Sクラス	S550 ブルーエフィエンスアパ'ンギ'ャルト'	セダン	5,100	1,870	1,485	1,860	2,010	×	○	○	全長、全幅、タイヤ外幅オーバー
		Gクラス	G550	SUV	4,530	1,810	1,970	1,765	2,480	×	×	×	重量オーバー
	ルノー	メガーヌ	ルノー・スポール	ハッチバック	4,320	1,850	1,435	1,825	1,430	×	○	○	タイヤ外幅オーバー
	ブジョー	508	アリュール	セダン	4,790	1,855	1,455	1,791	1,520	×	○	○	全幅オーバー
	シトロエン	C5	エクスクルーシブ	セダン	4,795	1,970	1,505	1,830	1,730	×	×	○	全幅オーバー
	フィアット	500C	TwinAir ラウンジ	コンパクト	3,545	1,625	1,505	1,610	1,060	○	○	○	
	アバルト	500C		コンパクト	3,655	1,625	1,505	1,610	1,150	×	×	×	最低地上高不足
ボルボ	S60	T4	セダン	4,630	1,845	1,480	1,805	1,540	○	○	○		
	S80	T6 AWD	セダン	4,850	1,890	1,495	1,825	1,830	×	○	○	全幅、タイヤ外幅オーバー	
ジャガー	XF	3.0 プレミアムラグジュアリー	セダン	4,970	1,875	1,460	1,850	1,760	×	○	○	全幅、タイヤ外幅オーバー	
	XJ	スーパースポーツ LWB	セダン	5,260	1,900	1,455	1,880	1,970	×	×	○	タイヤ外幅オーバー	
キャデラック	CTS	スポーツセダン 3.6 プレミアム	セダン	4,870	1,850	1,470	1,825	1,810	×	○	○	タイヤ外幅オーバー	
クライスラー	300	リミテッド	セダン	5,070	1,905	1,495	1,875	1,880	×	×	○	タイヤ外幅オーバー	
フォード	エクスペローラ	リミテッド	SUV	5,020	2,000	1,805	1,965	2,170	×	×	×	タイヤ外幅オーバー	
シボレー	カマロ	SS RS	クーペ	4,840	1,915	1,380	1,895	1,780	×	×	○	タイヤ外幅オーバー	

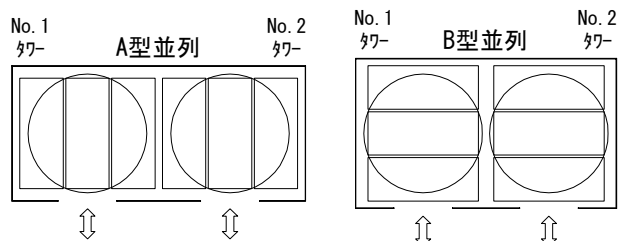
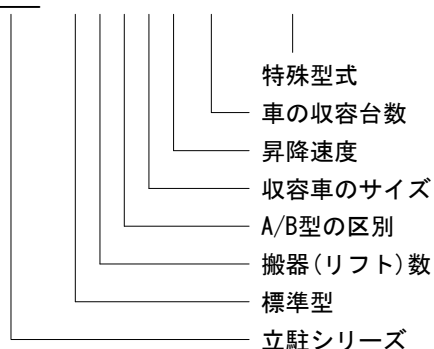
- ・上表の寸法は「最新国産&輸入車全モデル購入ガイド2013 JAF出版社」により調査したもので、同一車名でも発売時期やグレードによって寸法が異なる場合があります。
- ・「入庫可否」の記号は、○：入庫可、○F：入庫可(セミハイルーフ車)、○H：入庫可(ハイルーフ車)、○*：入庫可(特記事項あり)、×：入庫不可を示します。
- ・上表の寸法はアンテナやルーフレール、ミラー、スポイラー等の付属品の寸法は含みません。
- ・輸入車については、最低地上高さを考慮しておりません。
- ・改造車については、考慮しておりません。
- ・上表で、○印がついていてもグレードや仕様変更等により、寸法が異なり入庫できない場合があります。
- ・入庫の可否は、必ず実車でご確認下さい。

駐車装置 型式表示

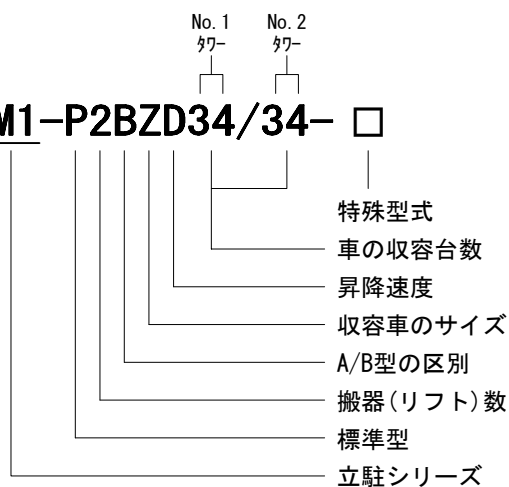
標準モデル



M1-P1AMD34- □



M1-P2BZD34/34- □



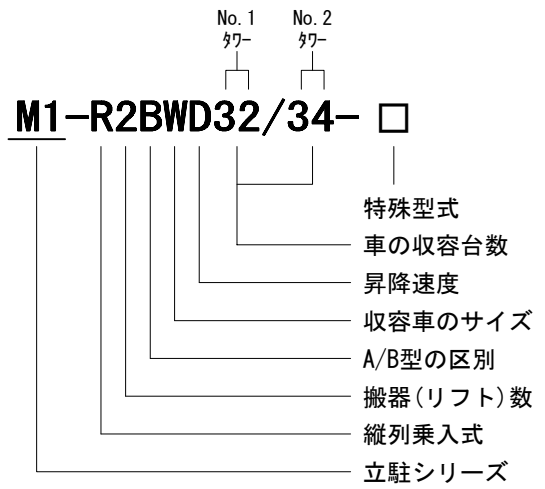
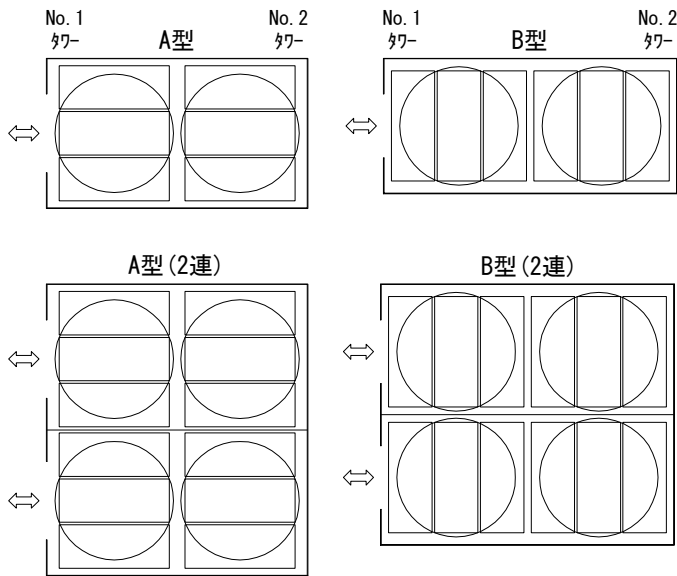
注) B型のみ斜め入出庫型も対応できます。

A型とB型の特徴

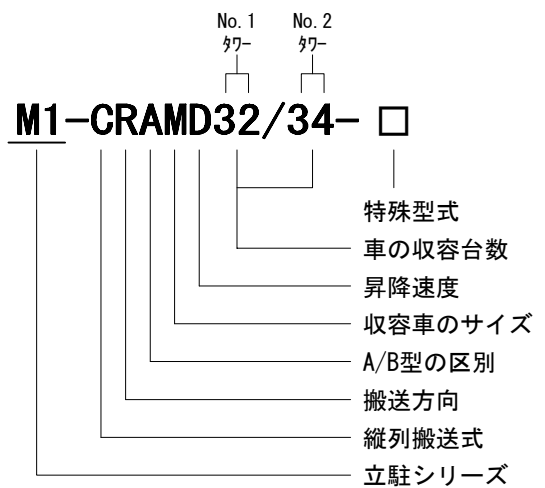
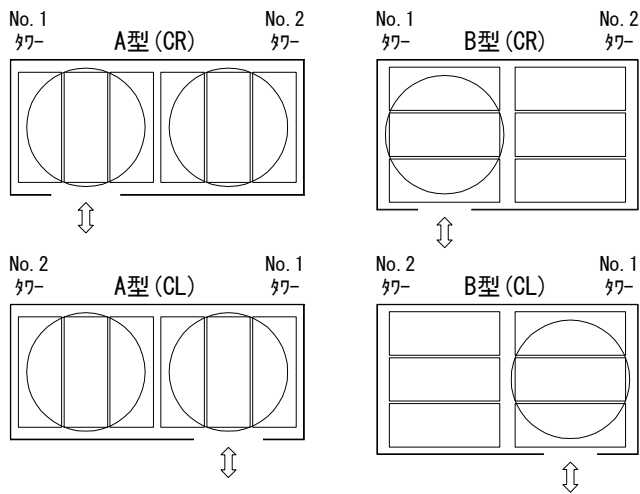
A型	B型
<p>搬器と同一方向に車が入出庫します。間口が広く、奥行きのない敷地にご利用下さい。</p>	<p>搬器と直角方向に車が入出庫します。間口が狭く、奥行きのある敷地にご利用下さい。</p>

縦列モデル

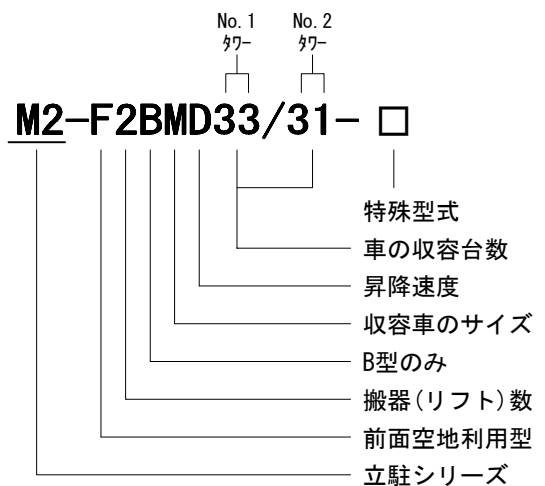
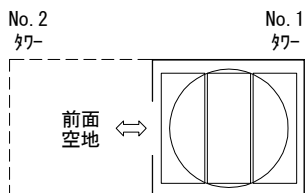
縦列乗入式 (R2)



縦列搬送式 (CR, CL)



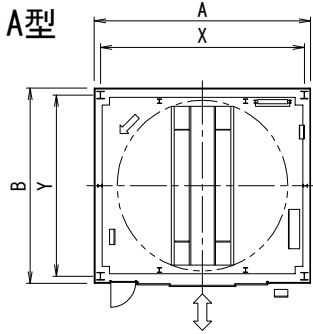
前面空地利用型 (F2B)



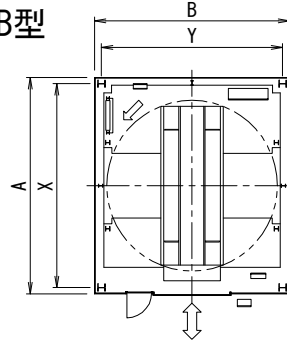
タワー平面寸法

標準モデル

P1A型



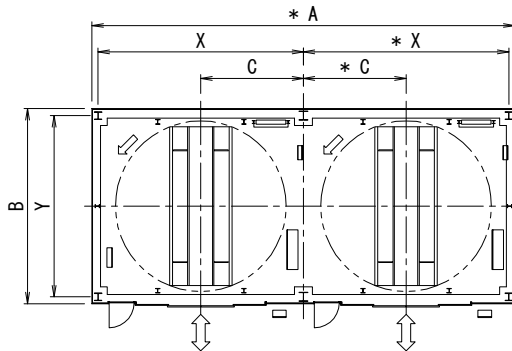
P1B型



単位：mm

立駐型式	収容台数(乗用車)40台以下			収容台数(乗用車)42台		
	M型	W型	Z型	M型	W型	Z型
A寸法	7,150	7,310	7,470	7,200	7,360	7,520
B寸法	6,450	6,610		6,450	6,610	
X通り芯間寸法	6,740	6,900	7,060	6,740	6,900	7,060
Y通り芯間寸法	5,990	6,150		5,990	6,150	

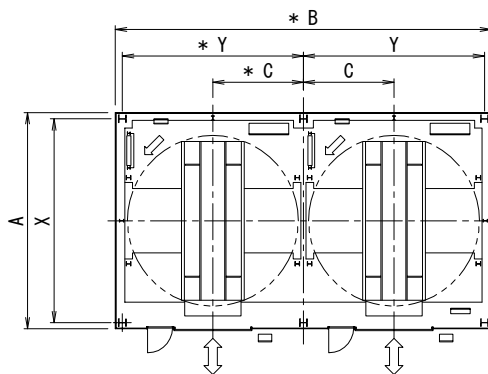
P2A型



単位：mm

立駐型式	1基当たりの収容台数(乗用車)40台以下			1基当たりの収容台数(乗用車)42台		
	M型	W型	Z型	M型	W型	Z型
A寸法	13,990	14,310	14,630	13,990	14,310	14,630
B寸法	6,450	6,610		6,470	6,610	
X通り芯間寸法	6,790	6,950	7,110	6,790	6,950	7,110
Y通り芯間寸法	5,990	6,150		6,010	6,150	
C寸法	3,395	3,475	3,555	3,395	3,475	3,555

P2B型



単位：mm

立駐型式	1基当たりの収容台数(乗用車)38台以下			1基当たりの収容台数(乗用車)40台		
	M型	W型	Z型	M型	W型	Z型
A寸法	7,150	7,310	7,470	7,200	7,360	7,520
B寸法	12,440	12,760		12,440	12,760	
X通り芯間寸法	6,740	6,900	7,060	6,740	6,900	7,060
Y通り芯間寸法	5,990	6,150		5,990	6,150	
C寸法	2,995	3,075		2,995	3,075	

注1) A・B各寸法は、いずれも鋼板厚さ25mmを使用した場合の寸法です。

注2) 建設地域によっては上記寸法表と異なる場合があります。

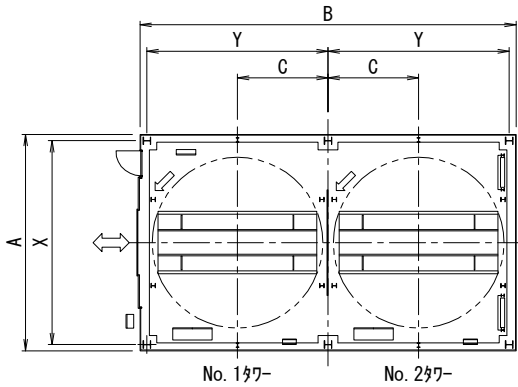
注3) *：間仕切壁で区画する場合は * 寸法を100mm上げて計画願います。

注4) 中間・上部乗入式については(19～21ページ)を参照下さい。

注5) 上記収容台数を超えるご計画の場合は、弊社にご相談下さい。

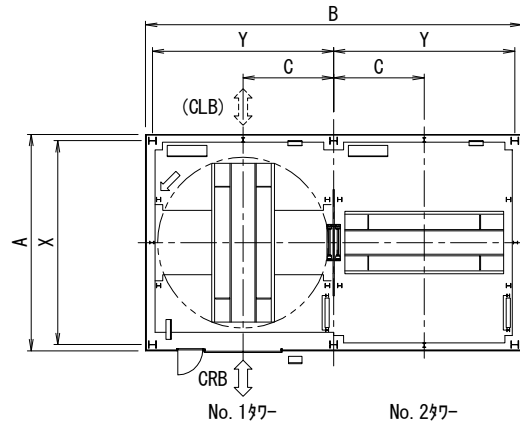
縦列モデル

縦列乗入式／A型 (R2A)



縦列搬送式／B型 (CRB, CLB)

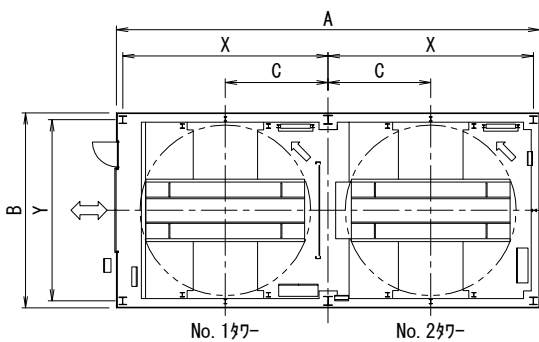
(下図は、CRBを表す。
GLBの出入口は、破線矢印の位置になります。)



単位：mm

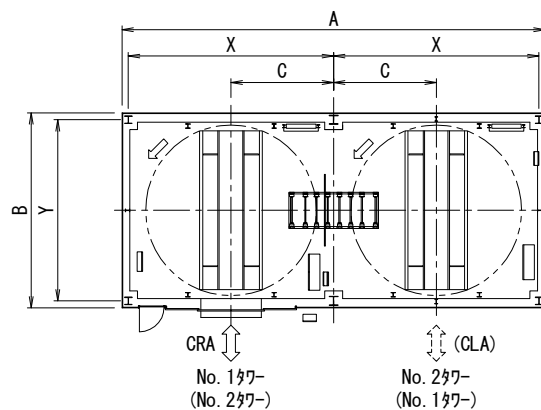
立駐型式	1基当たりの収容台数(乗用車)38台以下			1基当たりの収容台数(乗用車)40台		
	M型	W型	Z型	M型	W型	Z型
A寸法	7,150	7,310	7,470	7,200	7,360	7,520
B寸法	12,440	12,760		12,440	12,760	
X通り芯間寸法	6,740	6,900	7,060	6,740	6,900	7,060
Y通り芯間寸法	5,990	6,150		5,990	6,150	
C寸法	2,995	3,075		2,995	3,075	

縦列乗入式／B型 (R2B)



縦列搬送式／A型 (CRA, CLA)

(下図は、CRAを表す。
CLAの出入口は、破線矢印の位置になります。)



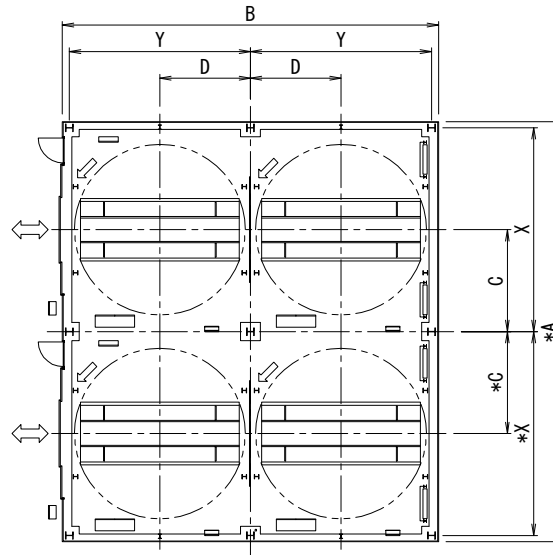
単位：mm

立駐型式	1基当たりの収容台数(乗用車)40台以下			1基当たりの収容台数(乗用車)42台		
	M型	W型	Z型	M型	W型	Z型
A寸法	13,990	14,310	14,630	13,990	14,310	14,630
B寸法	6,450	6,610		6,470	6,610	
X通り芯間寸法	6,790	6,950	7,110	6,790	6,950	7,110
Y通り芯間寸法	5,990	6,150		6,010	6,150	
C寸法	3,395	3,475	3,555	3,395	3,475	3,555

- 注1) A・B各寸法は、いずれも鋼板厚さ25mmを使用した場合の寸法です。
 注2) 建設地域によっては上記寸法表と異なる場合があります。
 注3) 中間・上部乗入式については(19～21ページ)を参照下さい。
 注4) 上記収容台数を超えるご計画の場合は、弊社にご相談下さい。

縦列モデル

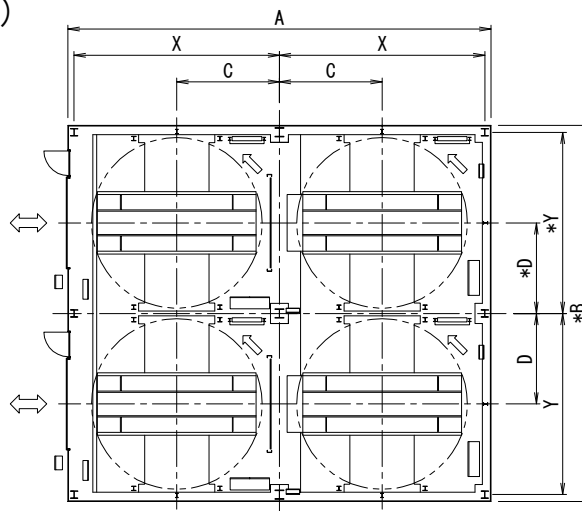
縦列乗入式／A型 (R4A)



単位：mm

立駐型式	M型	W型	Z型
A寸法	14,100	14,420	14,740
B寸法	12,500	12,820	
X通り芯間寸法	6,790	6,950	7,110
Y通り芯間寸法	5,990	6,150	
C寸法	3,395	3,475	3,555
D寸法	2,995	3,075	

縦列乗入式／B型 (R4B)



単位：mm

立駐型式	M型	W型	Z型
A寸法	14,100	14,420	14,740
B寸法	12,500	12,820	
X通り芯間寸法	6,790	6,950	7,110
Y通り芯間寸法	5,990	6,150	
C寸法	3,395	3,475	3,555
D寸法	2,995	3,075	

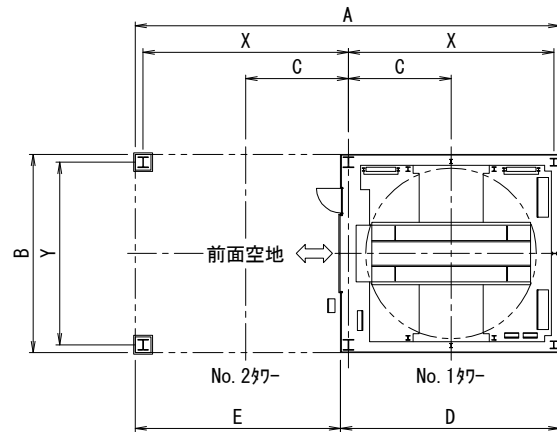
注1) A・B各寸法は、いずれも鋼板厚さ25mmを使用した場合の寸法です。

注2) 建設地域によっては上記寸法表と異なる場合があります。

注3) *：間仕切壁で区画する場合は*寸法を100mm拡げて計画願います。

注4) 中間・上部乗入式については(19～21ページ)を参照下さい。

前面空地利用型



単位：mm

立駐型式	No. 1階の収容台数(乗用車)33台以上39台以下 〈No. 2階の収容台数(乗用車)31台以上37台以下〉			No. 1階の収容台数(乗用車)41台 〈No. 2階の収容台数(乗用車)39台〉		
	M型	W型	Z型	M型	W型	Z型
A寸法	14,070	14,390	14,710	14,070	14,390	14,710
B寸法	6,560	6,720		6,770		
X通り芯間寸法	6,790	6,950	7,110	6,790	6,950	7,110
Y通り芯間寸法	6,040	6,200		6,250		
C寸法	3,395	3,475	3,555	3,395	3,475	3,555
D寸法	7,280	7,440	7,600	7,280	7,440	7,600
E寸法	6,790	6,950	7,110	6,790	6,950	7,110

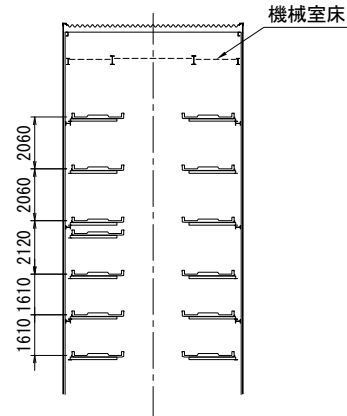
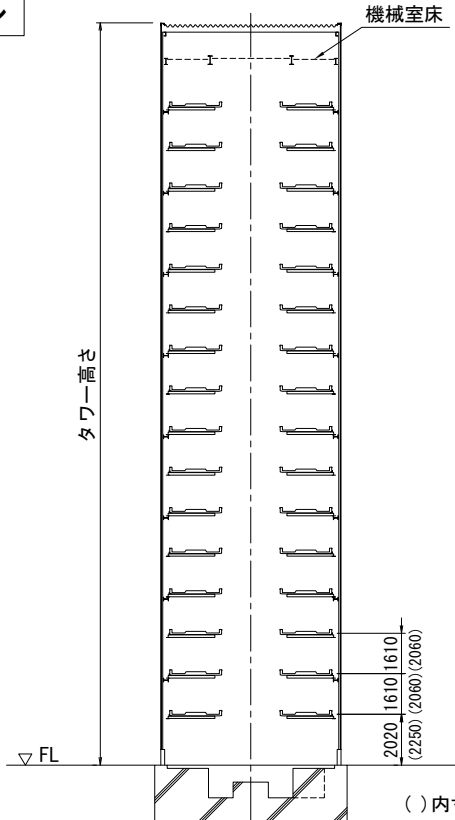
注1) A・B各寸法は、いずれも鋼板厚さ25mmを使用した場合の寸法です。

注2) 建設地域によっては上記寸法表と異なる場合があります。

注3) 上記収容台数を超えるご計画の場合は、弊社にご相談下さい。

車の収容台数とタワー高さ

標準モデル



クイックエントリーシステム

乗用車及びハイルーフ車混載立駐において、入庫待機状態であれば、乗用車でもハイルーフ車でも、パレット入替なしで入庫が可能となる方式です。計画時にご相談下さい。

() 内寸法はハイルーフ車対応型を示します。

収容台数／タワー高さ早見表(参考)

標準モデル

単位：mm

台数	ハイルーフ車											
	0	2	4	6	8	10	12	14	16	18	20	
乗用車	20	19,795	22,085	24,145	26,205	28,265	30,325	32,385	34,445	36,505	38,565	41,090
	22	21,405	23,695	25,755	27,815	29,875	31,935	33,995	36,055	38,115	40,640	42,700
	24	23,015	25,305	27,365	29,425	31,485	33,545	35,605	37,665	40,190	42,250	44,310
	26	24,625	26,915	28,975	31,035	33,095	35,155	37,215	39,740	41,800	43,860	-
	28	26,235	28,525	30,585	32,645	34,705	36,765	39,290	41,350	43,410	-	-
	30	27,845	30,135	32,195	34,255	36,315	38,375	40,900	42,960	-	-	-
	32	29,455	31,745	33,805	35,865	37,925	40,450	42,510	44,570	-	-	-
	34	31,065	33,355	35,415	37,475	40,000	42,060	44,120	-	-	-	-
	36	32,675	34,965	37,025	39,550	41,610	43,670	-	-	-	-	-
	38	34,285	36,575	38,635	41,160	43,220	-	-	-	-	-	-
	40	35,895	38,185	40,710	42,770	44,830	-	-	-	-	-	-
	42	37,505	40,260	42,320	44,380	-	-	-	-	-	-	-

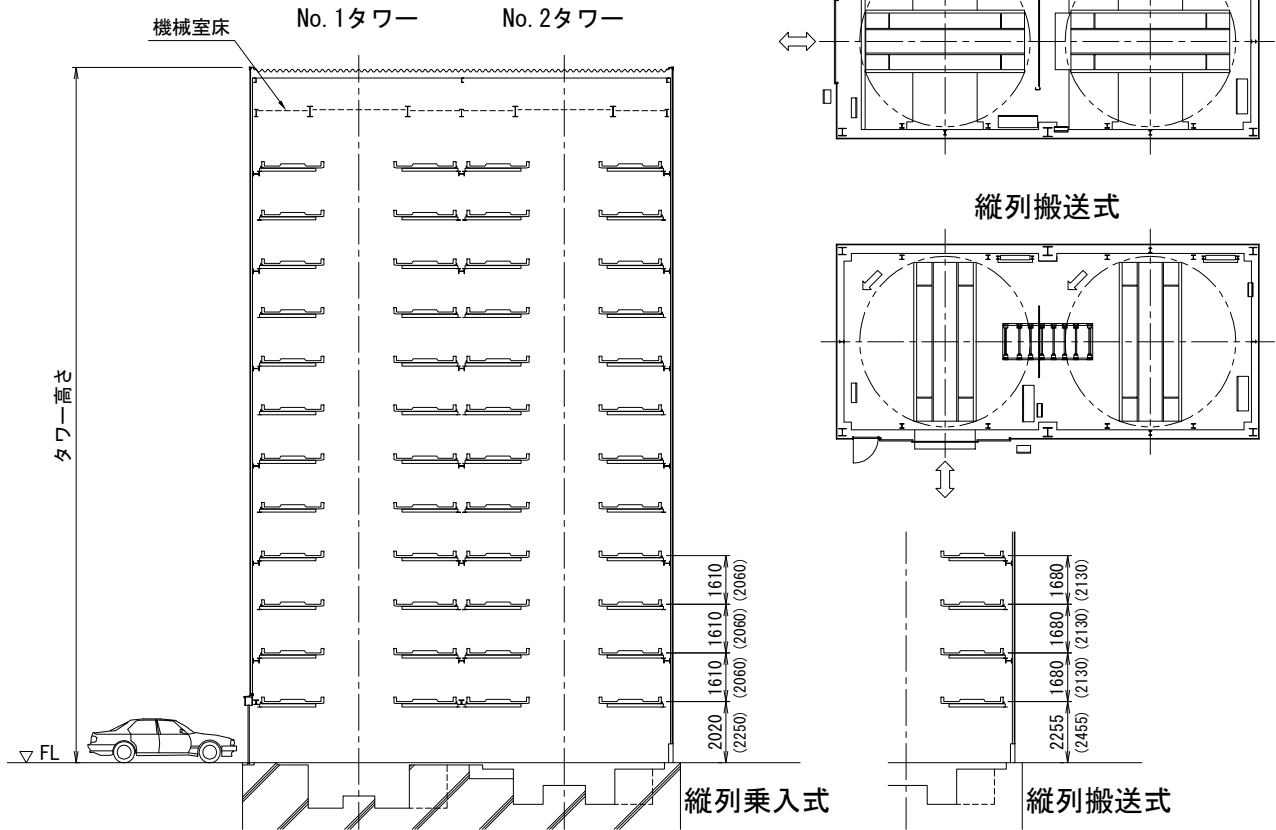
乗用車=24台とハイルーフ車=6台を収容する場合
上の列で6、左の行で24と交差する所=29,425(mm)がタワー高さとなります。

クイックエントリーシステム

単位：mm

台数	ハイルーフ車											
	3	5	7	9	11	13	15	17	19	21	23	
乗用車	17	20,985	23,045	25,105	27,165	29,225	31,285	33,345	35,405	37,465	39,990	42,050
	19	22,595	24,655	26,715	28,775	30,835	32,895	34,955	37,015	39,540	41,600	43,660
	21	24,205	26,265	28,325	30,385	32,445	34,505	36,565	38,625	41,150	43,210	-
	23	25,815	27,875	29,935	31,995	34,055	36,115	38,175	40,700	42,760	44,820	-
	25	27,425	29,485	31,545	33,605	35,665	37,725	40,250	42,310	44,370	-	-
	27	29,035	31,095	33,155	35,215	37,275	39,800	41,860	43,920	-	-	-
	29	30,645	32,705	34,765	36,825	39,350	41,410	43,470	-	-	-	-
	31	32,255	34,315	36,375	38,435	40,960	43,020	-	-	-	-	-
	33	33,865	35,925	37,985	40,510	42,570	44,630	-	-	-	-	-
	35	35,475	37,535	40,060	42,120	44,180	-	-	-	-	-	-
	37	37,085	39,610	41,670	43,730	-	-	-	-	-	-	-
	39	39,160	41,220	43,280	-	-	-	-	-	-	-	-

縦列モデル



収容台数／タワー高さ早見表(参考)

() 内寸法はハイルーフ車対応型を示します。

縦列乗入式

単位：mm

台数		ハイルーフ車(No.1タワー/No.2タワー)											
		0/0	2/2	4/4	6/6	8/8	10/10	12/12	14/14	16/16	18/18	20/20	
乗 用 車	18	18	18,385	20,675	22,735	24,795	26,855	28,915	30,975	33,035	35,095	37,155	39,480
	20	20	19,995	22,285	24,345	26,405	28,465	30,525	32,585	34,645	36,705	38,765	41,090
	22	22	21,605	23,895	25,955	28,015	30,075	32,135	34,195	36,255	38,315	40,640	42,700
	24	24	23,215	25,505	27,565	29,625	31,685	33,745	35,805	37,865	40,190	42,250	44,310
	26	26	24,825	27,115	29,175	31,235	33,295	35,355	37,415	39,740	41,800	43,860	-
	28	28	26,435	28,725	30,785	32,845	34,905	36,965	39,290	41,350	43,410	-	-
	30	30	28,045	30,335	32,395	34,455	36,515	38,575	40,900	42,960	-	-	-
	32	32	29,655	31,945	34,005	36,065	38,125	40,450	42,510	44,570	-	-	-
	34	34	31,265	33,555	35,615	37,675	40,000	42,060	44,120	-	-	-	-
	36	36	32,875	35,165	37,225	39,550	41,610	43,670	-	-	-	-	-

No.1タワー No.2タワー

No.1タワーに乗用車=24台とハイルーフ車=6台を収容する場合
上の列で6、左の行で24と交差する所=29,625(mm)がタワー高さとなります。

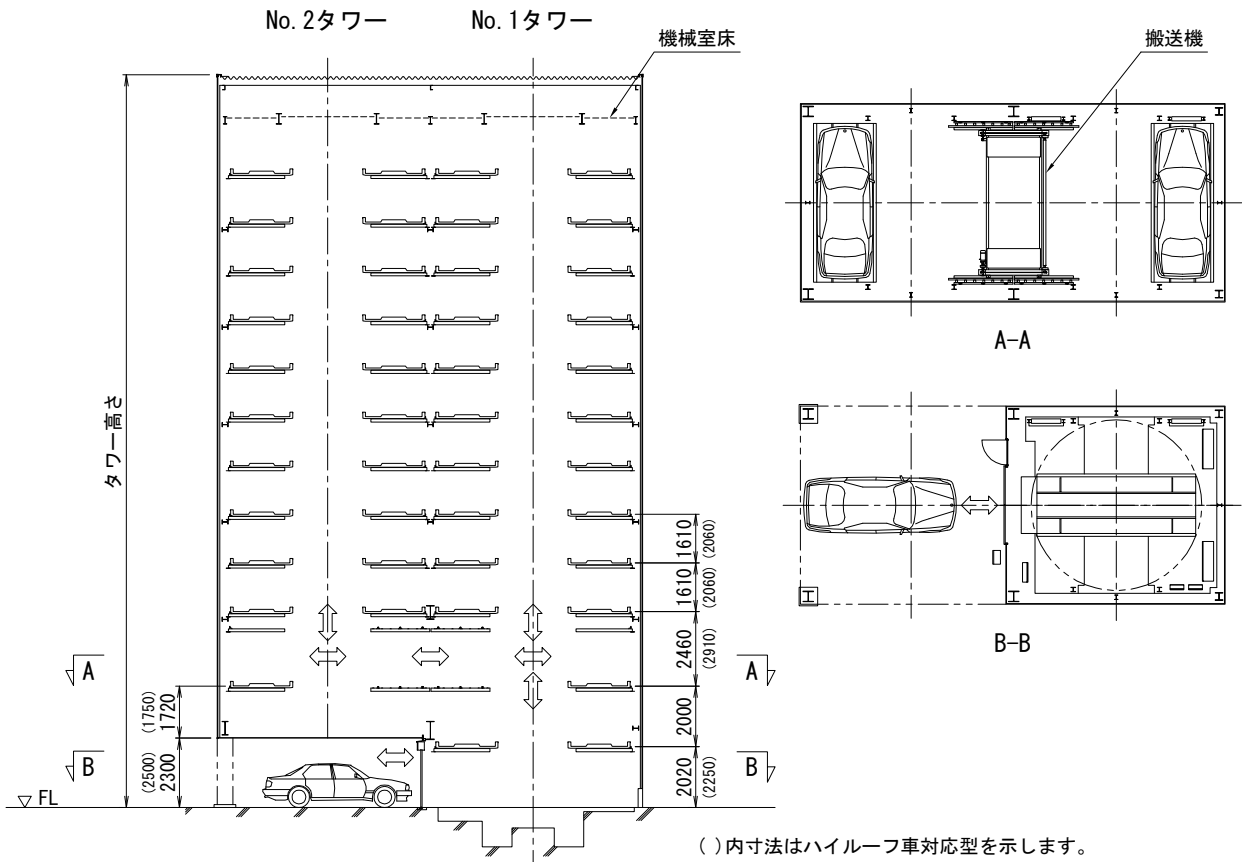
縦列搬送式

単位：mm

台数		ハイルーフ車(No.1タワー/No.2タワー)											
		0/0	2/2	4/4	6/6	8/8	10/10	12/12	14/14	16/16	18/18	20/20	
乗 用 車	18	18	18,980	21,310	23,440	25,570	27,700	29,830	31,960	34,090	36,220	38,350	40,945
	20	20	20,660	22,990	25,120	27,250	29,380	31,510	33,640	35,770	37,900	40,495	42,625
	22	22	22,340	24,670	26,800	28,930	31,060	33,190	35,320	37,450	40,045	42,175	44,305
	24	24	24,020	26,350	28,480	30,610	32,740	34,870	37,000	39,595	41,725	43,855	-
	26	26	25,700	28,030	30,160	32,290	34,420	36,550	39,145	41,275	43,405	-	-
	28	28	27,380	29,710	31,840	33,970	36,100	38,230	40,825	42,955	-	-	-
	30	30	29,060	31,390	33,520	35,650	37,780	40,375	42,505	44,635	-	-	-
	32	32	30,740	33,070	35,200	37,330	39,925	42,055	44,185	-	-	-	-
	34	34	32,420	34,750	36,880	39,475	41,605	43,735	-	-	-	-	-
	36	36	34,100	36,430	39,025	41,155	43,285	-	-	-	-	-	-

No.1タワー No.2タワー

前面空地利用型



収容台数／タワー高さ早見表(参考)

単位：mm

台数		ハイルーフ車(No.1タワー／No.2タワー)											
		0/0	2/2	4/4	6/6	8/8	10/10	12/12	14/14	16/16	18/18	20/20	
乗 用 車	19	17	21,235	23,975	26,035	28,095	30,155	32,215	34,275	36,335	38,395	40,720	42,780
	21	19	22,845	25,585	27,645	29,705	31,765	33,825	35,885	37,945	40,270	42,330	44,390
	23	21	24,455	27,195	29,255	31,315	33,375	35,435	37,495	39,820	41,880	43,940	-
	25	23	26,065	28,805	30,865	32,925	34,985	37,045	39,370	41,430	43,490	-	-
	27	25	27,675	30,415	32,475	34,535	36,595	38,655	40,980	43,040	-	-	-
	29	27	29,285	32,025	34,085	36,145	38,205	40,530	42,590	44,650	-	-	-
	31	29	30,895	33,635	35,695	37,755	40,080	42,140	44,200	-	-	-	-
	33	31	32,505	35,245	37,305	39,630	41,690	43,750	-	-	-	-	-
	35	33	34,115	36,855	39,180	41,240	43,300	-	-	-	-	-	-
	37	35	35,725	38,465	40,790	42,850	44,910	-	-	-	-	-	-
39	37	37,335	40,340	42,400	44,460	-	-	-	-	-	-	-	
41	39	39,210	41,950	44,010	-	-	-	-	-	-	-	-	

No.1タワー No.2タワー

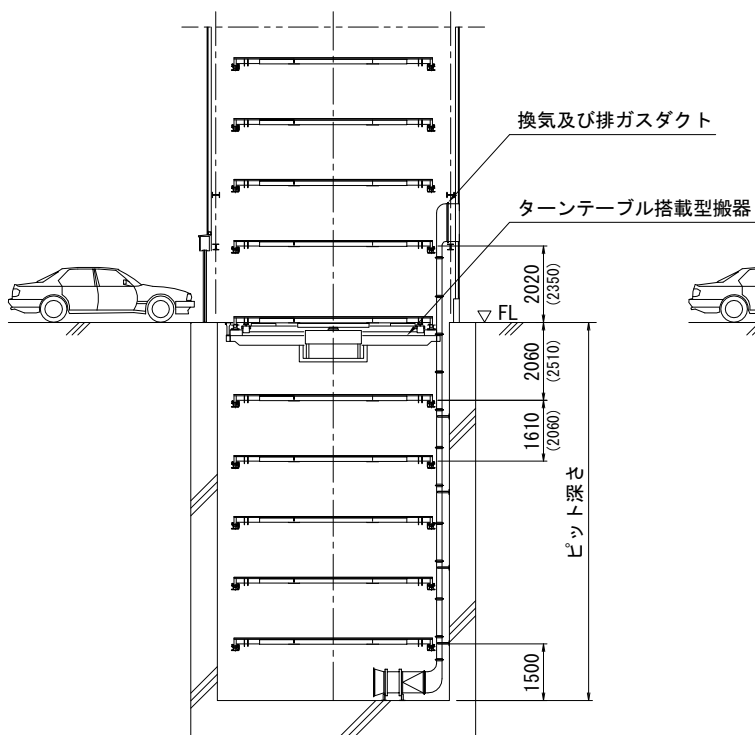
No.1タワーに乗用車=25台とハイルーフ車=6台を収容する場合
上の列で6、左の行で25と交差する所=32,925(mm)がタワー高さとなります。

中間・上部乗入式

地下収容台数とピット深さ

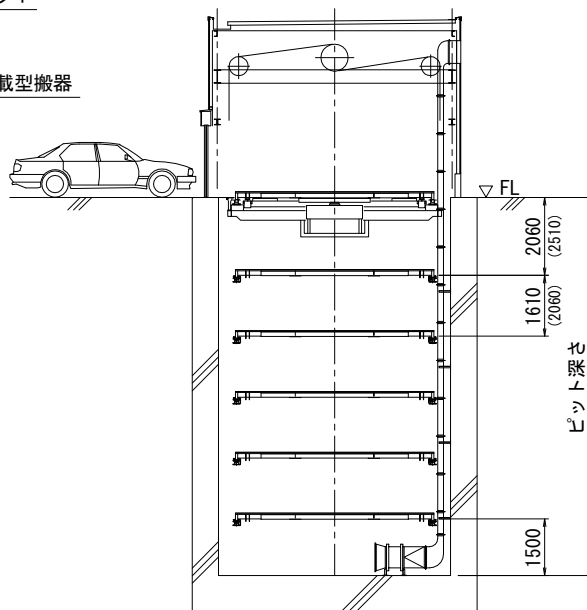
搬器にターンテーブルを搭載した中間・上部乗入式です。

中間乗入式



() 内寸法はハイルーフ車対応型を示します。

上部乗入式



() 内寸法はハイルーフ車対応型を示します。

地下部収容台数/ピット深さ早見表(参考)

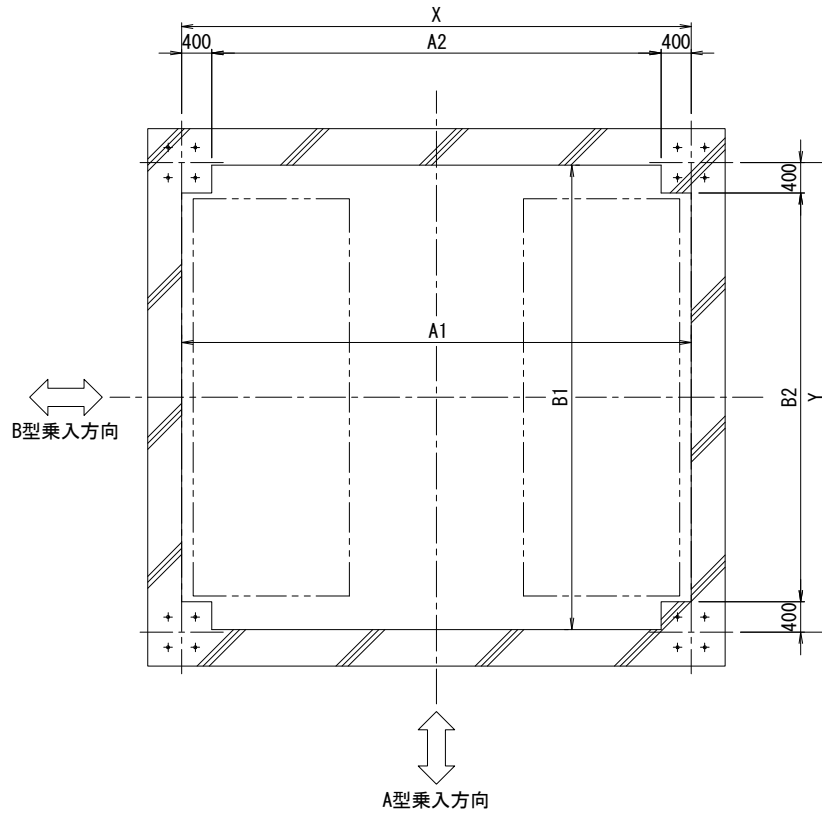
単位：mm

台数	ハイルーフ車					
	0	2	4	6	8	10
0		4,010	6,070	8,130	10,190	12,250
2	3,560	5,620	7,680	9,740	11,800	13,860
4	5,170	7,230	9,290	11,350	13,410	15,470
6	6,780	8,840	10,900	12,960	15,020	17,080
8	8,390	10,450	12,510	14,570	16,630	18,690
10	10,000	12,060	14,120	16,180	18,240	20,300

地下部へ乗用車を6台のみ収容の場合
上の列で0、左の行で6と交差する所=6,780(mm)が
ピット深さとなります。

ピット平面寸法

P1型

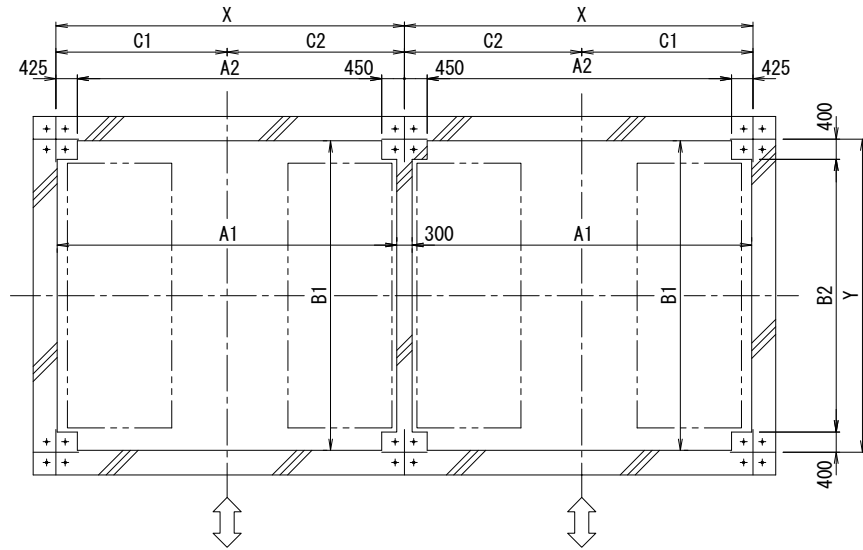


単位：mm

立駐型式	M型	W型	Z型
X通り芯間寸法	6,740	6,900	7,060
Y通り芯間寸法	6,210	6,370	
A1寸法	6,740	6,900	7,060
A2寸法	5,940	6,100	6,260
B1寸法	6,140	6,300	
B2寸法	5,410	5,570	

注) 上記寸法は地上部の収容台数(乗用車)42台以下の場合を示します。それ以上でご計画の場合は弊社にご相談下さい。

P2A型

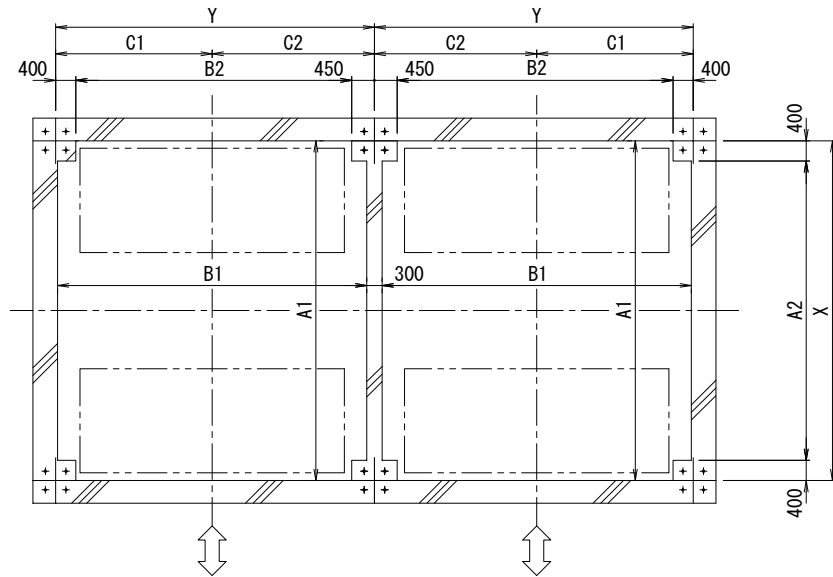


単位 : mm

立駐型式	M型	W型	Z型
X通り芯間寸法	6,915	7,075	7,235
Y通り芯間寸法	6,210	6,370	
A1寸法	6,740	6,900	7,060
A2寸法	6,040	6,200	6,360
B1寸法	6,140	6,300	
B2寸法	5,410	5,570	
C1寸法	3,395	3,475	3,555
C2寸法	3,520	3,600	3,680

注) 上記寸法は地上部の収容台数(乗用車)42台以下の場合を示します。それ以上でご計画の場合は弊社にご相談下さい。

P2B型



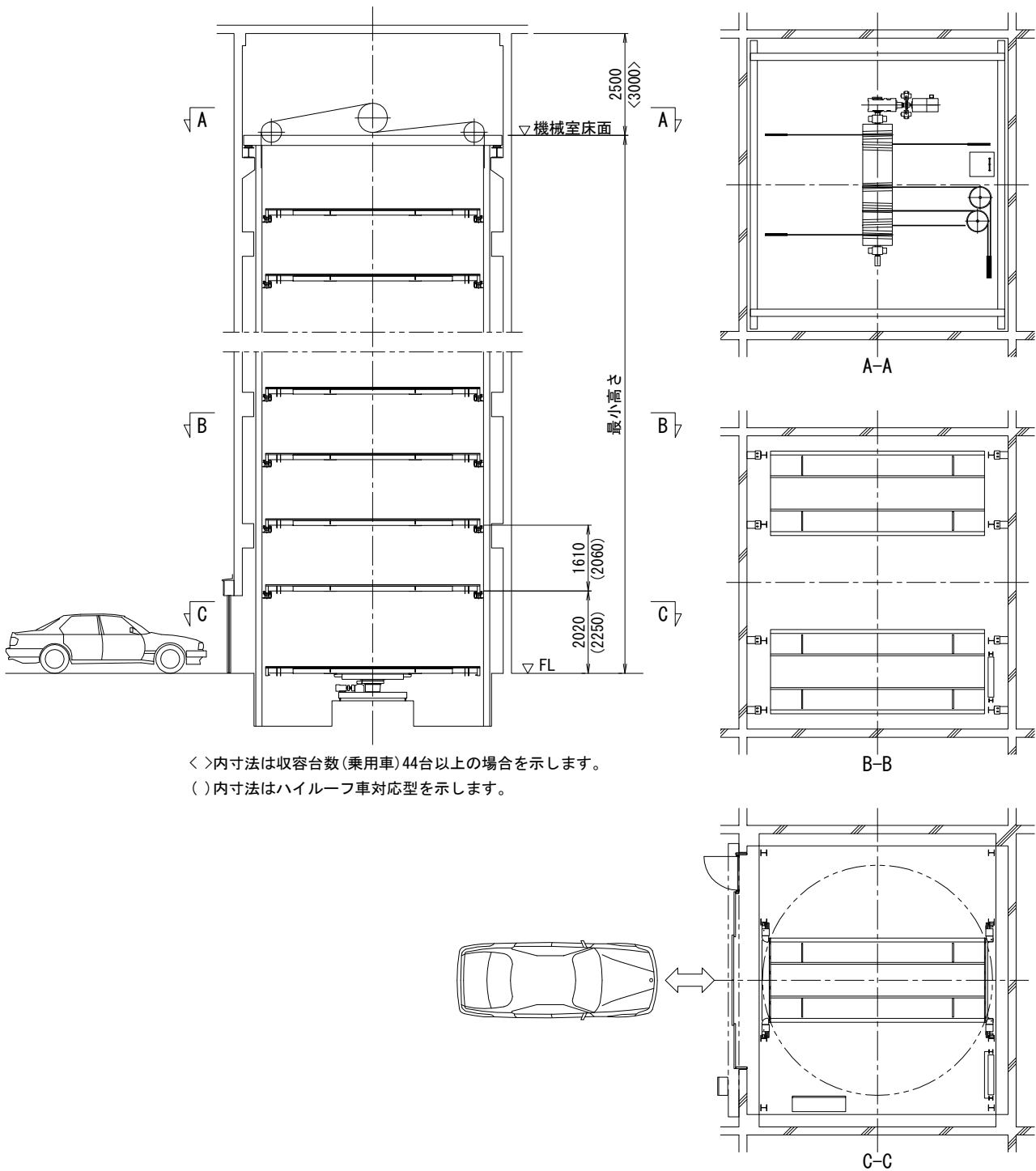
単位 : mm

立駐型式	M型	W型	Z型
X通り芯間寸法	6,740	6,900	7,060
Y通り芯間寸法	6,325	6,485	
A1寸法	6,740	6,900	7,060
A2寸法	5,940	6,100	6,260
B1寸法	6,140	6,300	
B2寸法	5,475	5,635	
C1寸法	3,105	3,185	
C2寸法	3,220	3,300	

注) 上記寸法は地上部の収容台数(乗用車)46台以下の場合を示します。それ以上でご計画の場合は弊社にご相談下さい。

ビル組込コラムレス

車の収容台数と高さ

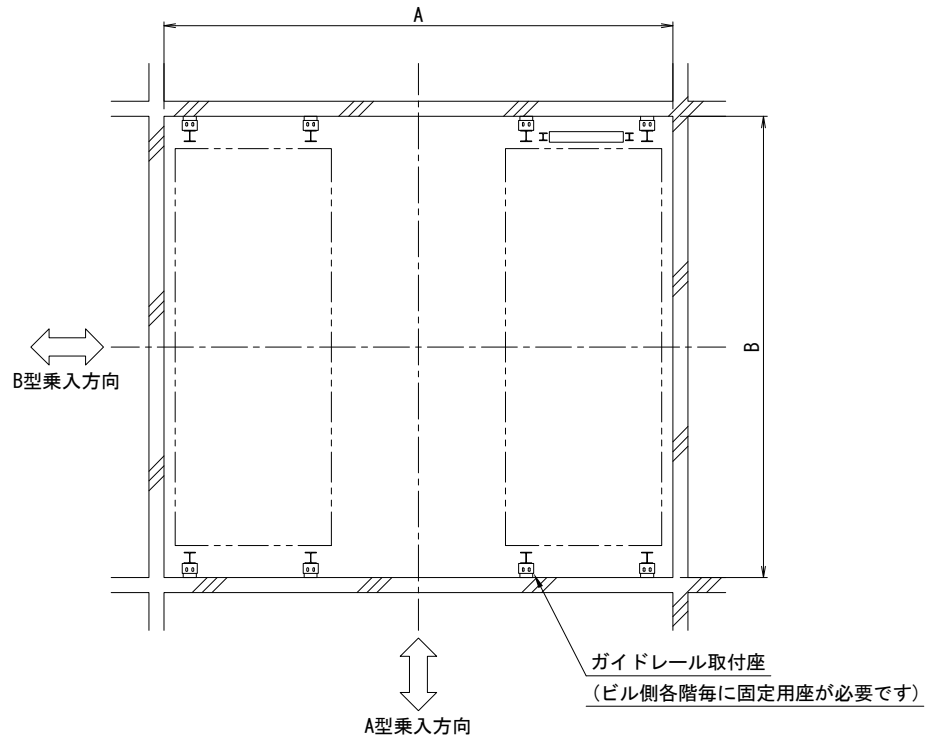


単位：mm

台数	乗用車											
	20	22	24	26	28	30	32	34	36	38	40	42
最小高さ	18,490	20,100	21,710	23,320	24,930	26,540	28,150	29,760	31,370	32,980	34,590	36,200

平面寸法

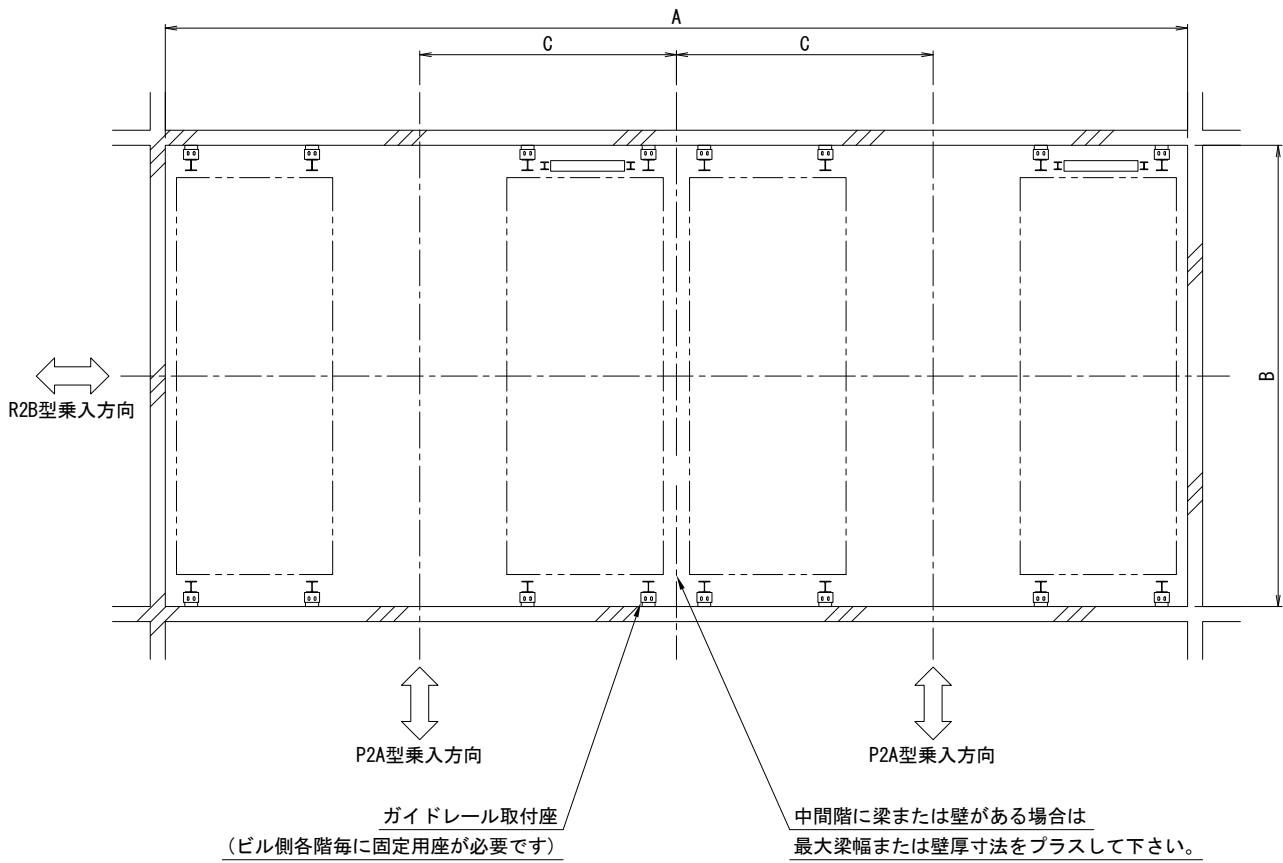
P1型



単位 : mm

立駐型式	M型	W型	Z型
A寸法	6,740	6,900	7,060
B寸法	6,480	6,640	

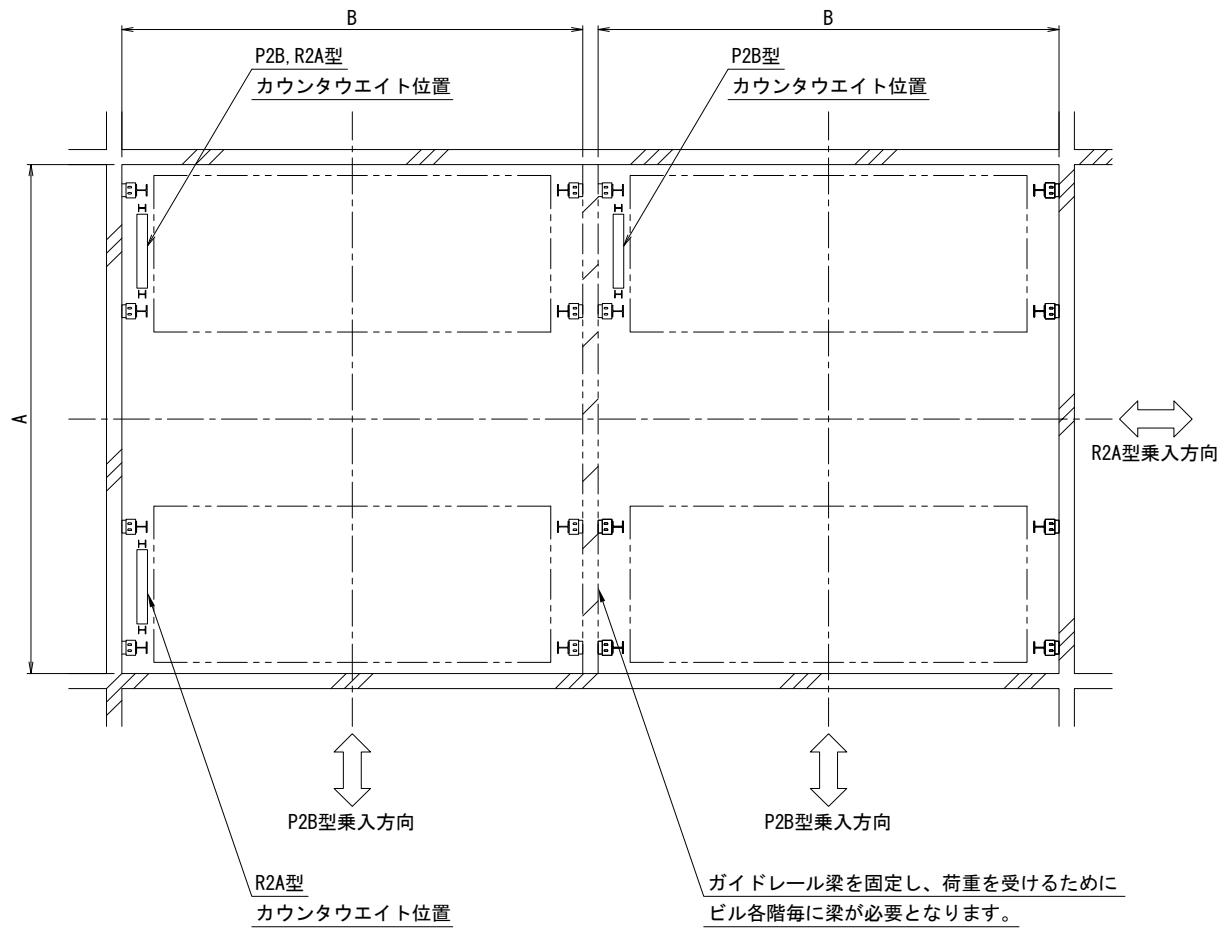
P2A型/R2B型



単位 : mm

立駐型式	M型	W型	Z型
A寸法	13,480	13,800	14,120
B寸法	6,480	6,640	
C寸法	3,370	3,450	3,530

P2B型/R2A型



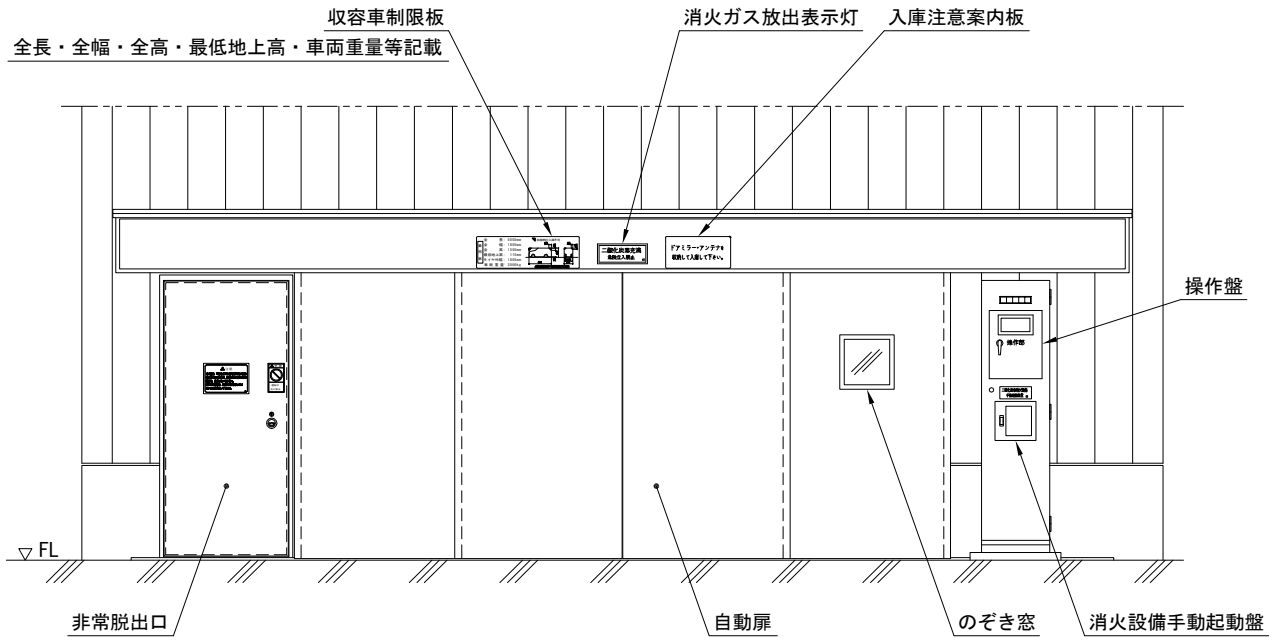
単位 : mm

立駐型式	M型	W型	Z型
A寸法	6,740	6,900	7,060
B寸法	6,480	6,640	

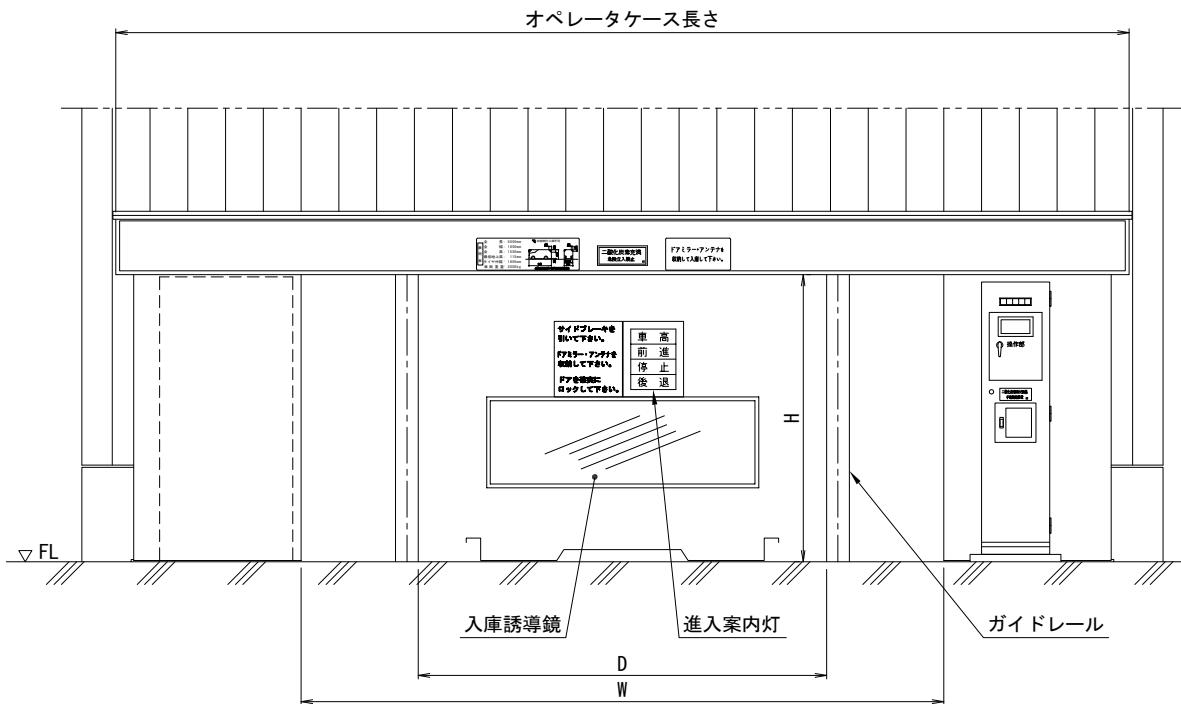
正面意匠・寸法図

A型

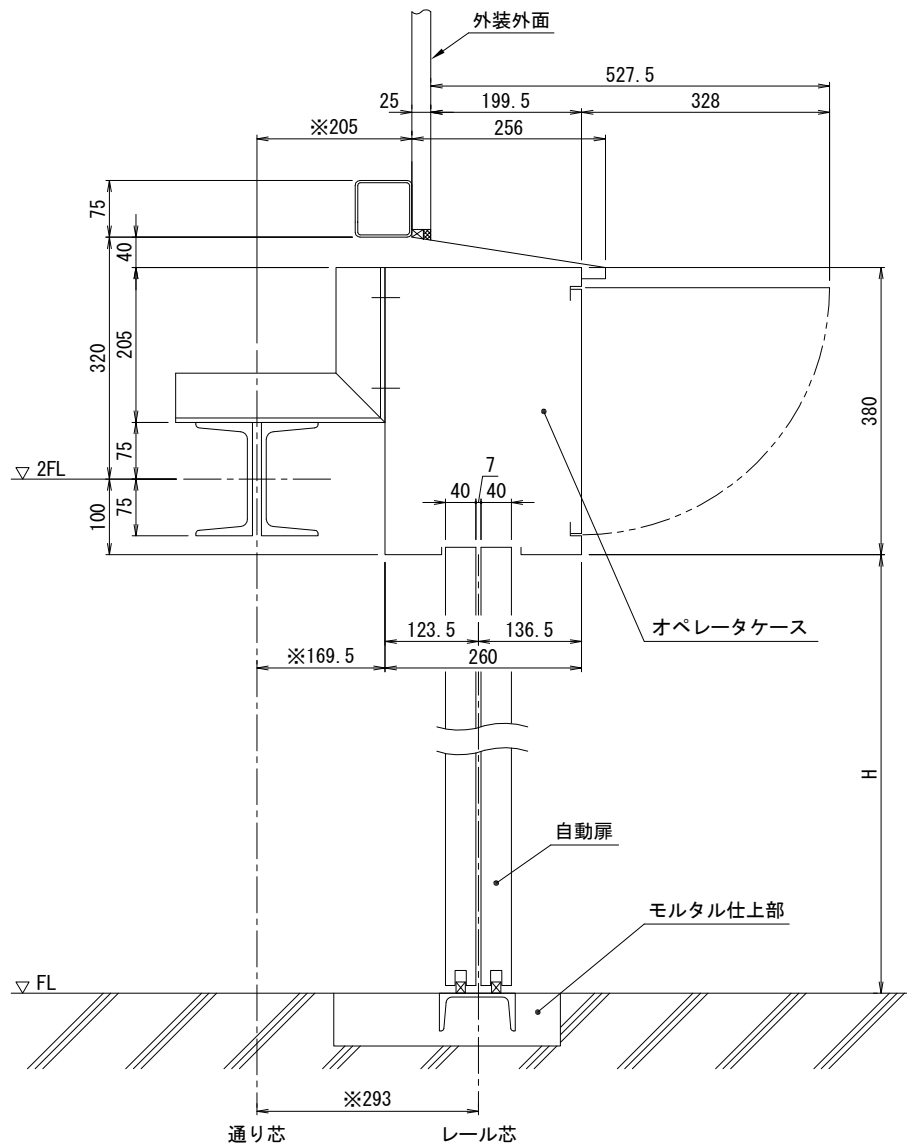
前面(扉閉鎖時)



内面(扉開放時)



自動扉部断面



寸法表

単位：mm

項目	型式	M型	W型	Z型
扉開放時開口寸法:W			4,250	
非常脱出口 幅 x 高さ			800 x 1,800	
高さ:H	乗用車用		1,900	
	ハイルーフ車用		2,100	
ガイド柱内寸法:D		2,700	2,750	2,800
オペレータケース長さ			6,700	

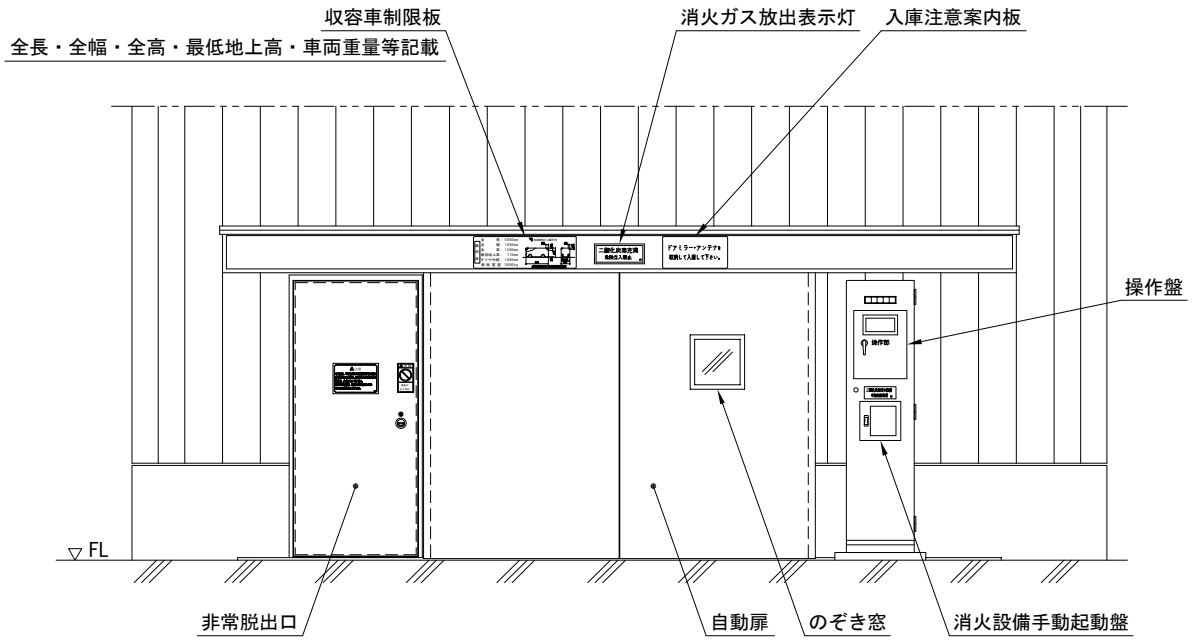
注1) 非常脱出口と操作盤の位置は、左右入れ替えることが可能です。

注2) 自動扉に非常脱出口を内蔵することも可能です。

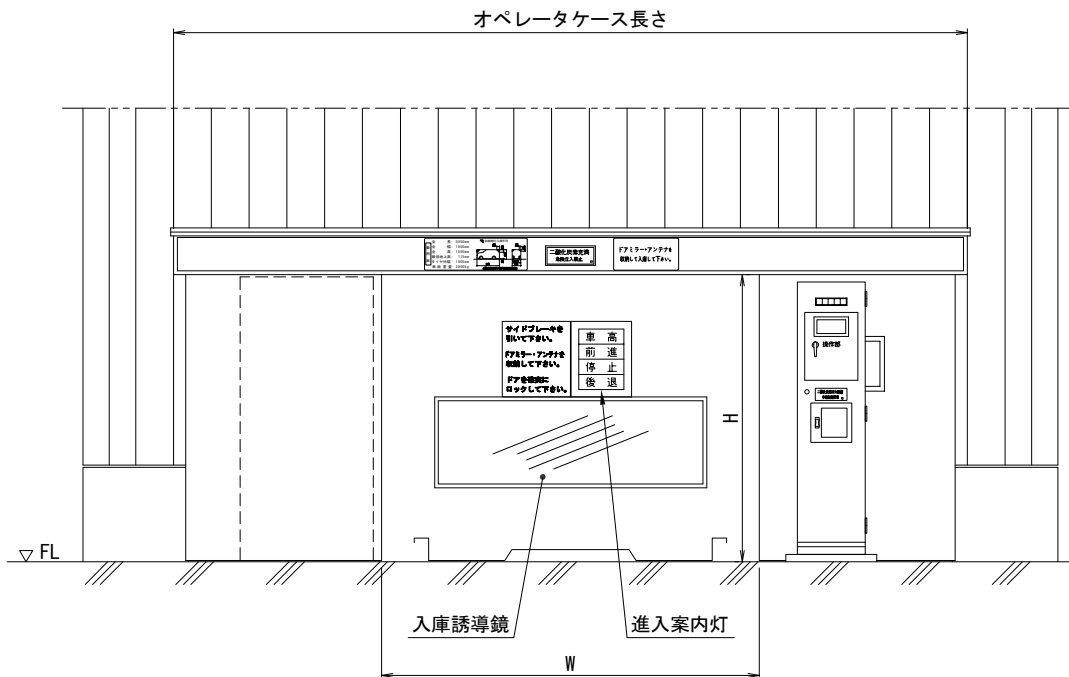
注3) ※寸法は柱サイズにより変わります。

B型

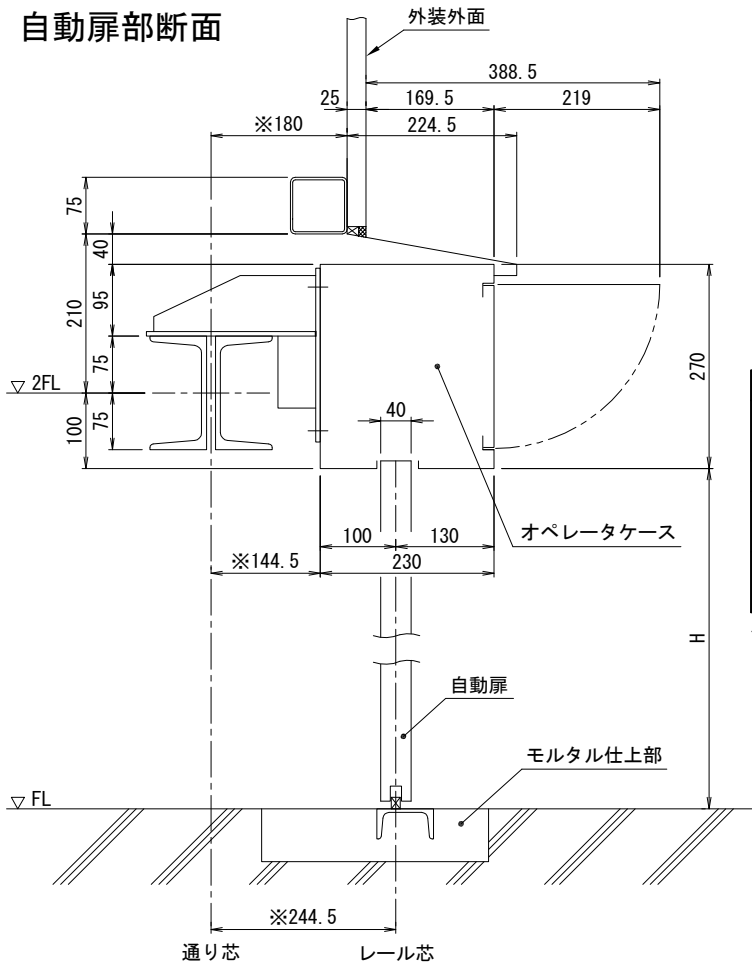
前面(扉閉鎖時)



内面(扉開放時)



自動扉部断面



寸法表

単位：mm

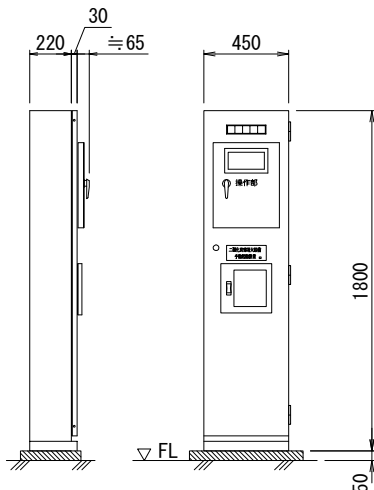
項目	型式	M型	W型	Z型
扉開放時開口寸法：W		2,500		2,700
		<2,700>		<2,700>
非常脱出口 幅 x 高さ		800 x 1,800		
高さ：H	乗用車用	1,900		
	ハイルーフ車用	2,100		
オペレータケース長さ		5,250		5,520
		<5,520>		<5,520>

<>内寸法は 縦列乗入式 を示します。

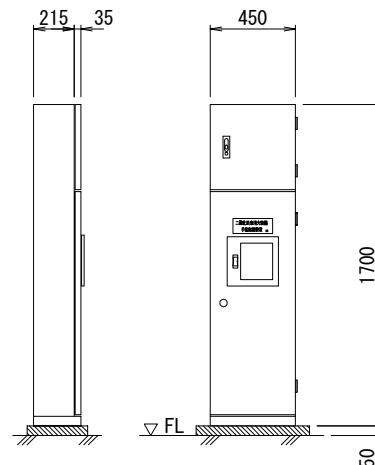
- 注1) 非常脱出口と操作盤の位置は、左右入れ替えることが可能です。
 注2) 自動扉に非常脱出口を内蔵することも可能です。
 注3) ※寸法は柱サイズにより変わります。

操作盤外形寸法

標準仕様



ICカード仕様



注) 操作部の扉は右開き・左開きのいずれも対応可能です。

棟内乗降室の設備

1. 入庫誘導鏡

車を正しい位置に入庫するための確認用鏡です。

2. 進入案内灯

車を正しい位置に停止するために指示を出す表示灯です。

車 高：高さオーバーのため、後退して棟外に出して下さい(入庫不可)

前 進：前進して下さい

停 止：停止して下さい

後 退：後退して下さい

3. 各種センサ

車の安全な入庫及び棟内の安全を確保するためのセンサです。

(1) 車はみ出し検知センサ

車の前部または後部がパレットからはみ出している場合に検知します。

(2) 半ドア検知センサ

搬器昇降時に車の半ドアを検知し、半ドアの場合に機械を停止させます。

(3) 車検知センサ

パレット上に車があることを検知します。

(4) パレット検知センサ

ターンテーブル上にパレットが載っていることを検知します。

(5) 車高さ検知センサ

高さ制限を超えた車を検知します。

(6) 出入口安全センサ

自動扉閉動作中に人や車を検知します。

(7) エリアセンサ

機械停止中に棟内の限られた範囲で動いている人を検知します。
ただし、車内の人・車の陰の人・動かない人は検知できません。

4. 非常脱出口閉センサ

非常脱出口の扉が確実にしまっていることを検知するセンサです。機械の動作中に扉を開くと機械を停止させます。

5. 非常停止ボタン

非常事態が発生し、機械を緊急に停止する必要がある場合に使用します。

棟内壁面、制御盤正面及び操作盤(棟外)に設置されています。

6. 分電盤

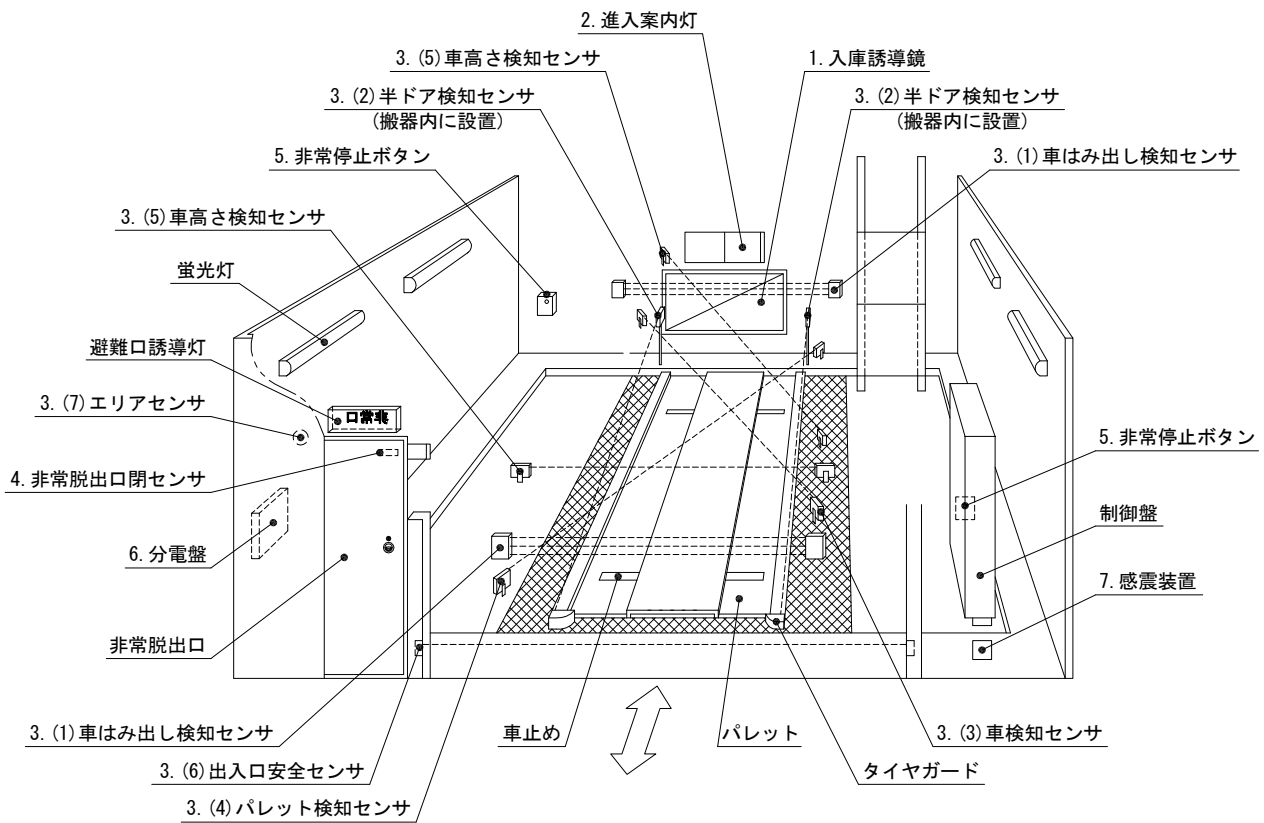
ビルまたは屋外引込盤からの電源を引込みます。

7. 感震装置

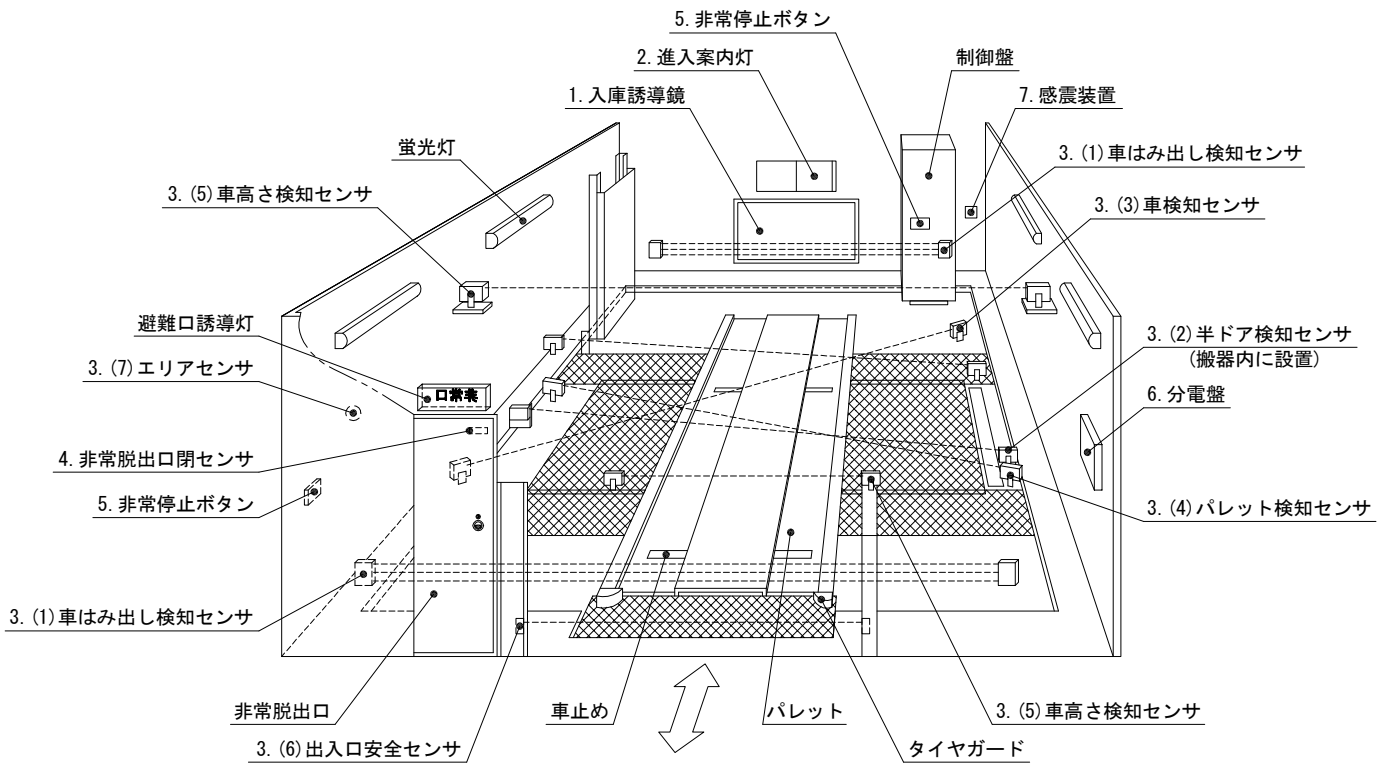
震度5弱以上の地震が発生した場合に機械を停止させます。

注) 設備によって配置・仕様が異なる場合があります。

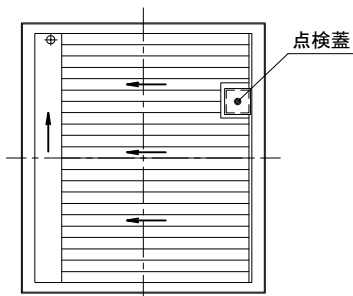
A型



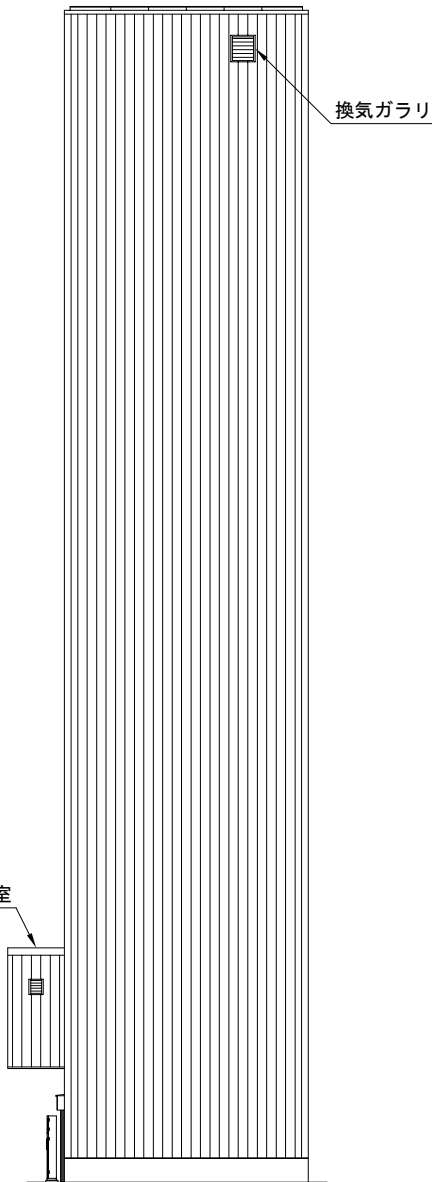
B型



建具表・外部仕上表



屋根伏図



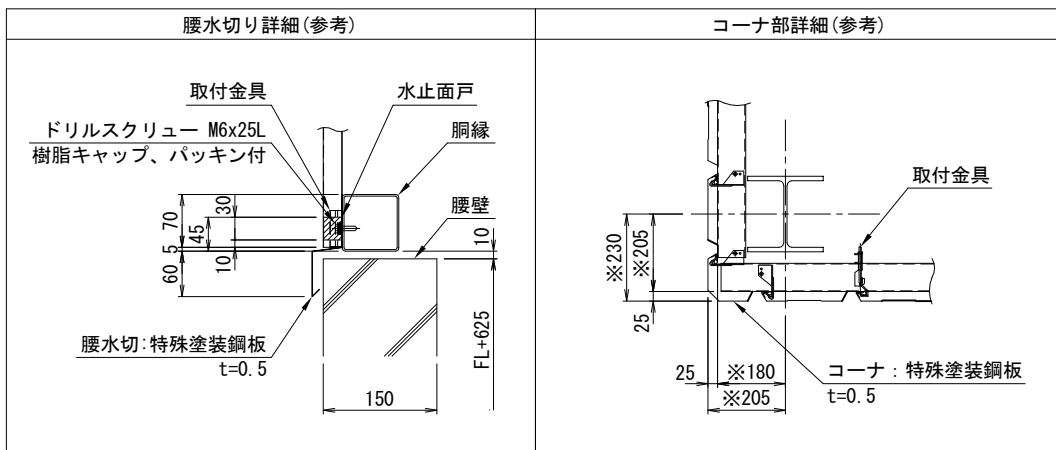
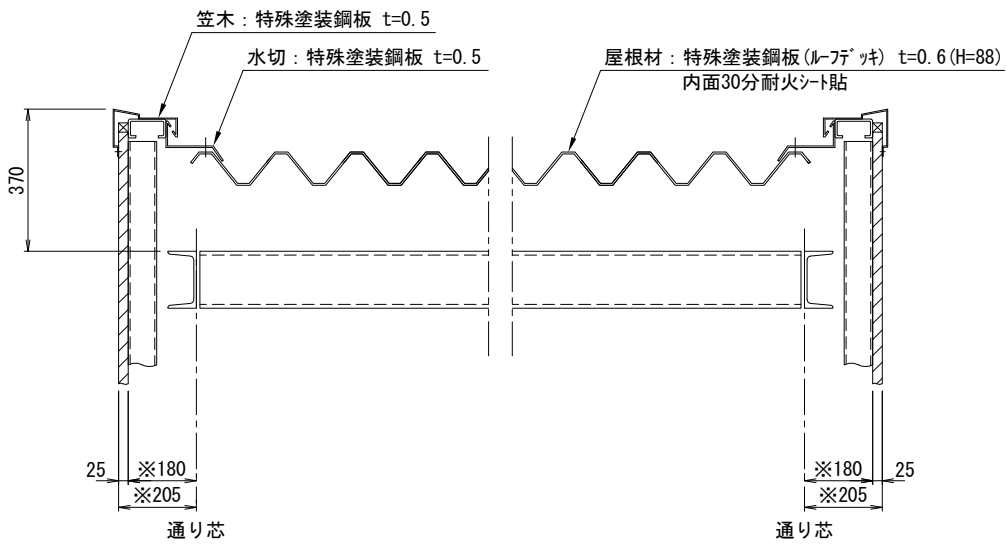
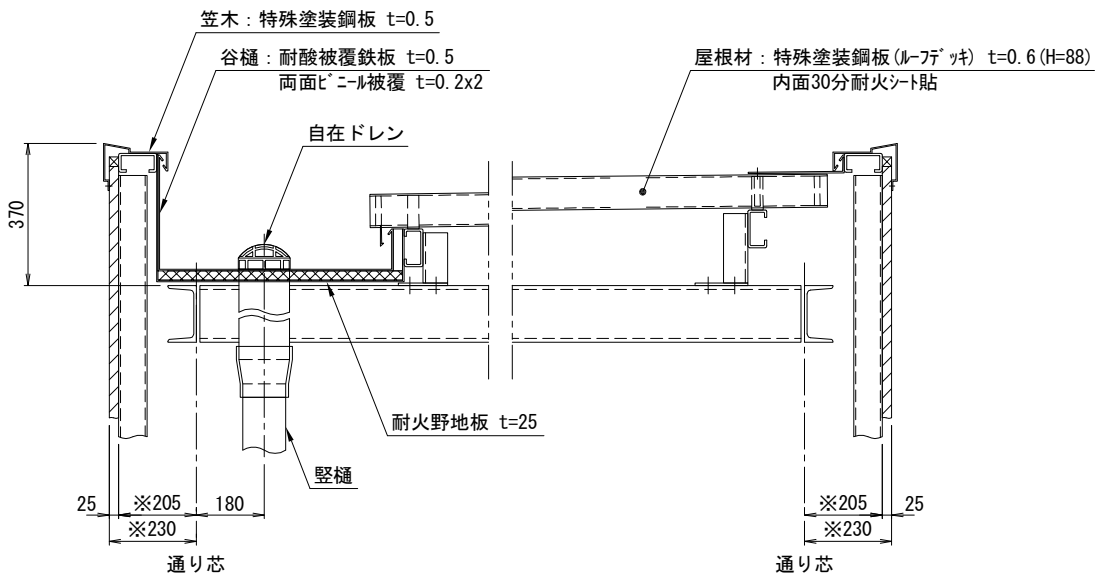
立面図

外部仕上表	
屋根	特殊塗装鋼板(ルーフデッキ) t=0.6 (H=88) 内面30分耐火シート貼 屋根耐火構造 FP030RF-9325 又は FP030RF-9326 笠木: 特殊塗装鋼板 t=0.5
外装	特殊塗装鋼板 t=0.5 (H=25) 1時間耐火(耐火被覆 ロックウール吹付 t=30) FP060NE-9305
樋	谷樋: 耐酸被覆鋼板 t=0.5 両面ビニール被覆 t=0.2x2 縦樋: 硬質塩化ビニル管 (JIS K 6741)
腰壁	コンクリート打放 t=150

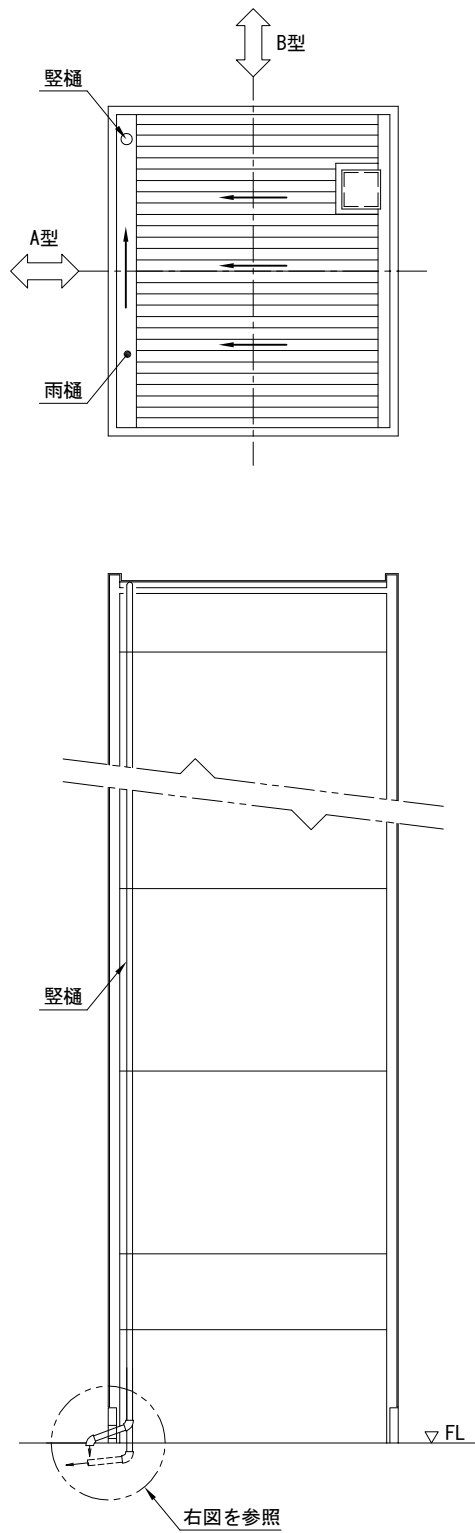
建具表			
名称	自動扉	非常脱出口	換気ガラリ
型式	横開きパネル戸	片開き戸	閉鎖シャッター式 (ヒューズ付)
防火	特定防火設備	特定防火設備	特定防火設備
仕上	スチール(塗装)	スチール(塗装)	ステンレス
ガラス	網入透明 t=6.8 (防火ダンパー付き)	—	—
その他	防火ダンパーはヒューズ付 (温度70°C閉)	サムターン錠 インターロック付	—

耐火被覆		
柱	25mm厚ロックウール吹付 (1時間耐火) FP060CN-9460	外装 30mm厚ロックウール吹付 (1時間耐火) FP060NE-9305 外装材
梁	25mm厚ロックウール吹付 (1時間耐火) FP060BM-9408	屋根 屋根ルーフデッキ 耐火シート貼付 (30分耐火) FP030RF-9325 又は FP030RF-9326
ブレース	25mm厚ロックウール吹付 (1時間耐火) FP060BM-9408	

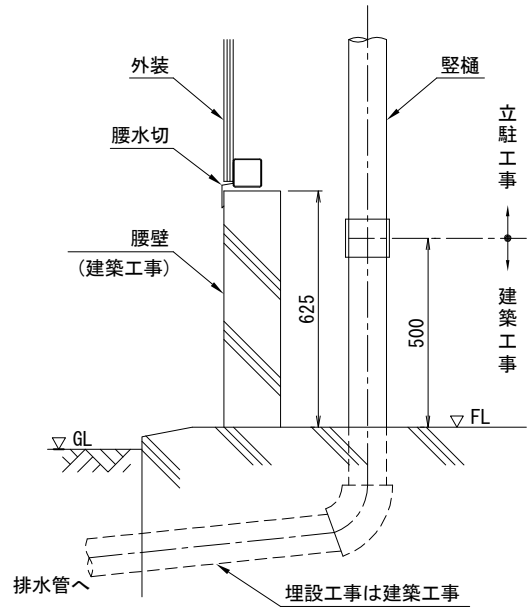
屋根断面図



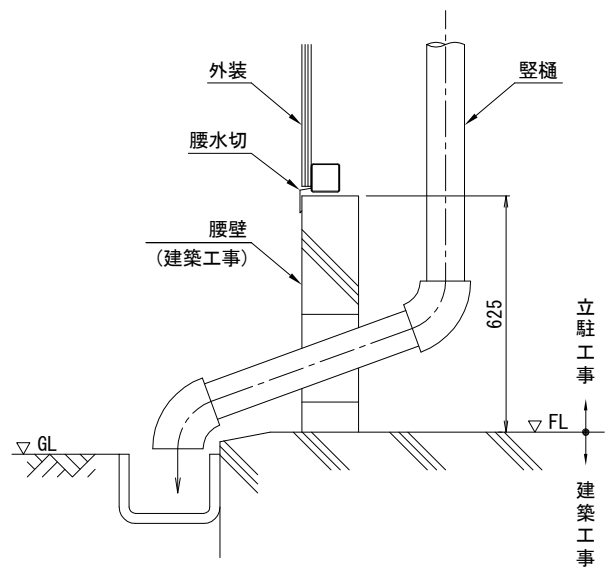
注) ※寸法は柱サイズにより変わります。



地中に排水管がある場合



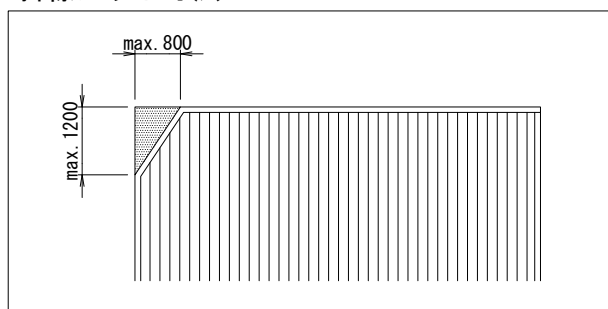
地中に排水管がない場合



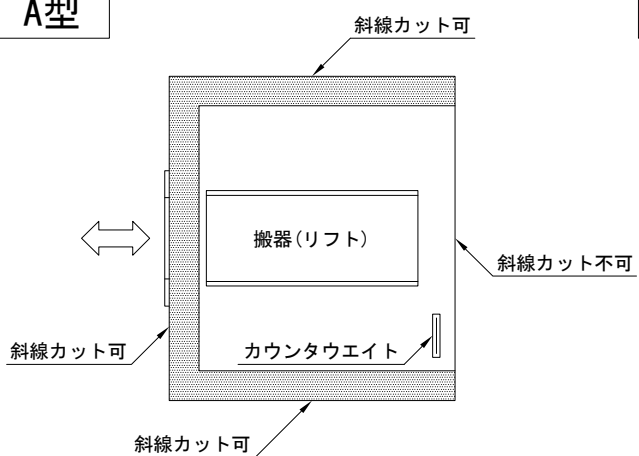
斜線カット

道路斜線、隣地斜線等で斜線カットする必要が生じた場合は、本図に従って下さい。
ただし、カウンタウエイトを設置してある面は斜線カットできませんのでご注意下さい。

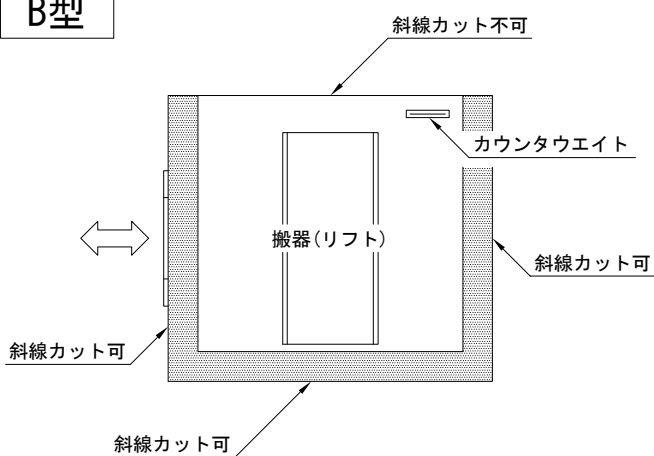
斜線カット寸法



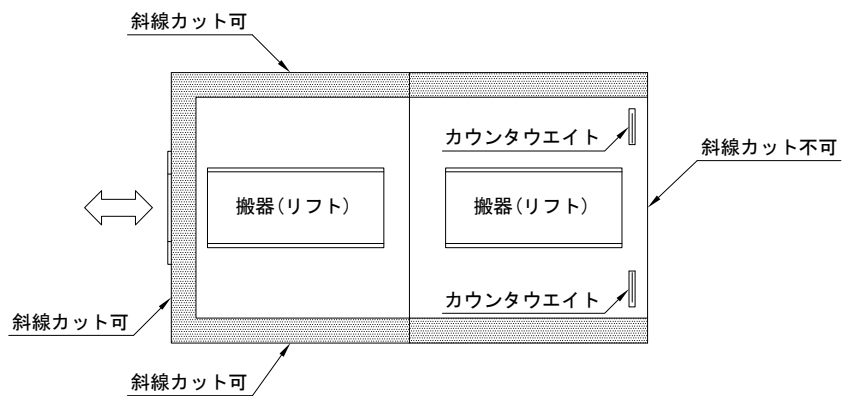
A型



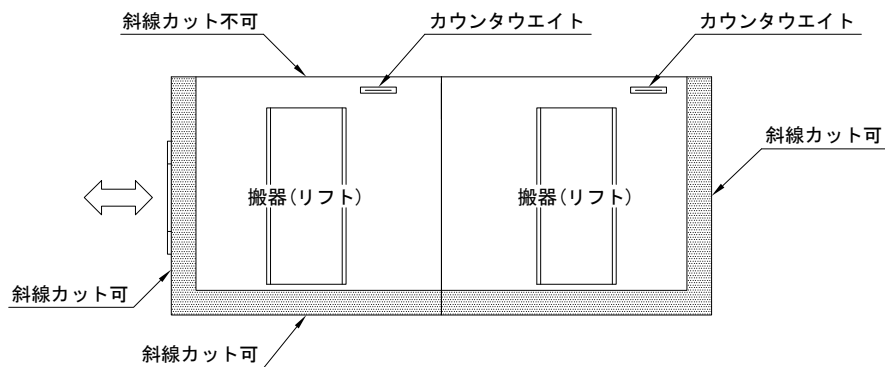
B型



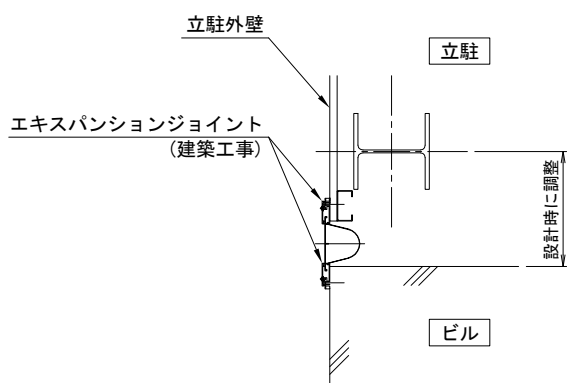
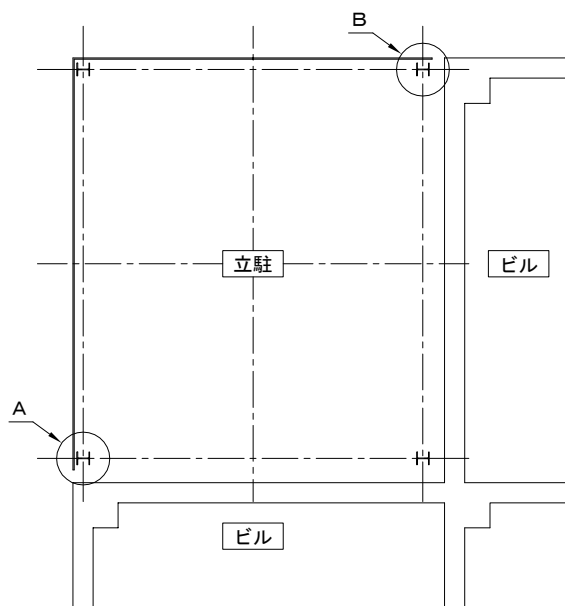
A型 縦列



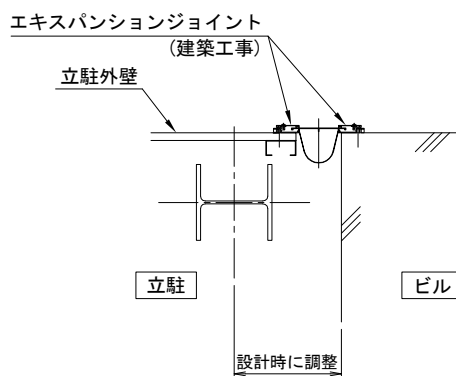
B型 縦列



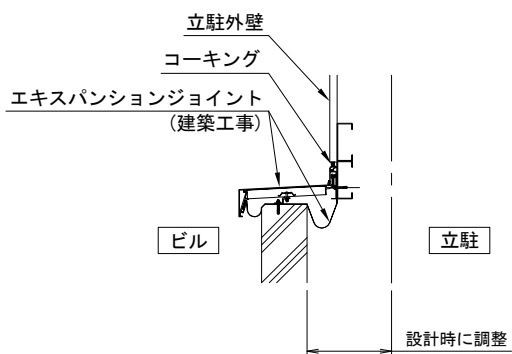
雨仕舞参考図



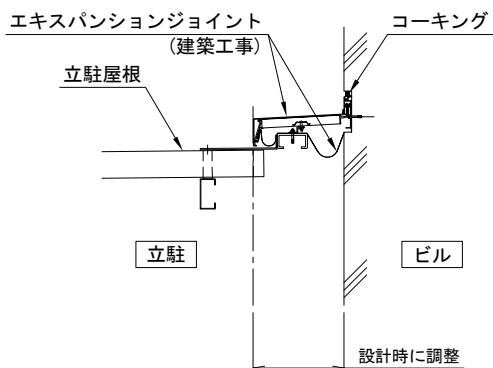
A 詳細



B 詳細

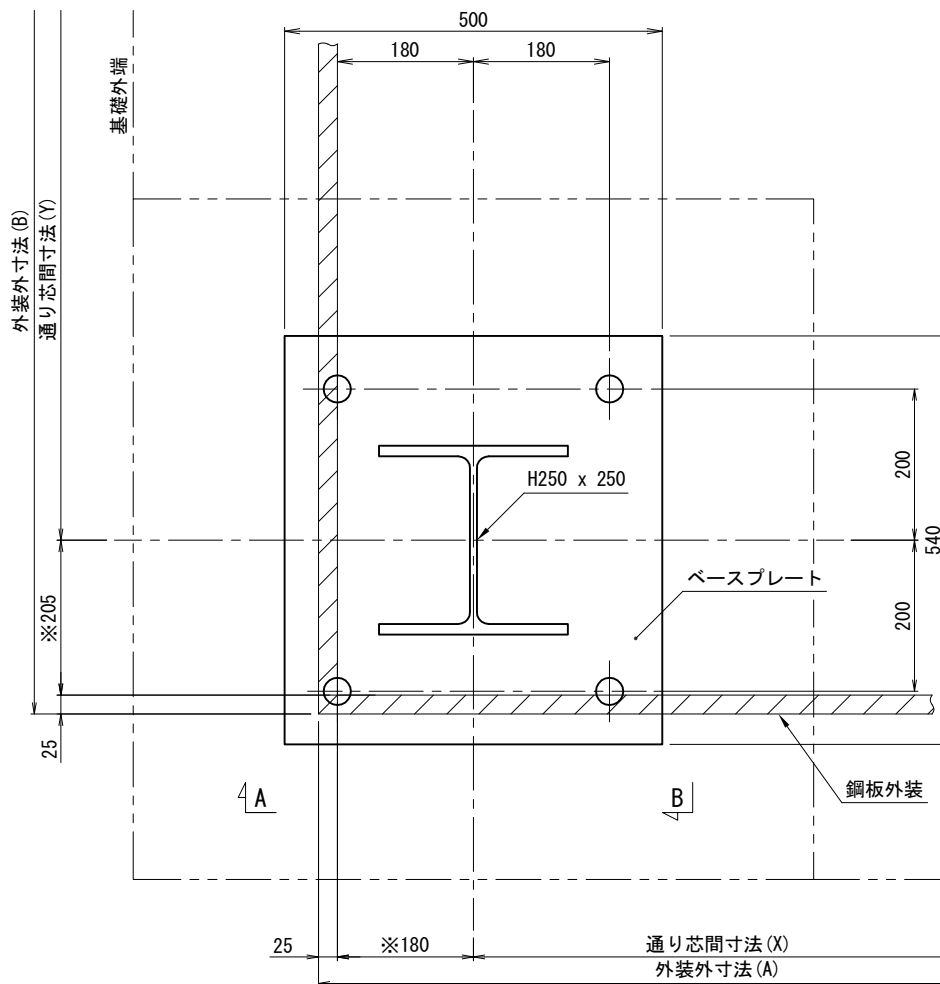


隣接ビルが立駐より低い場合

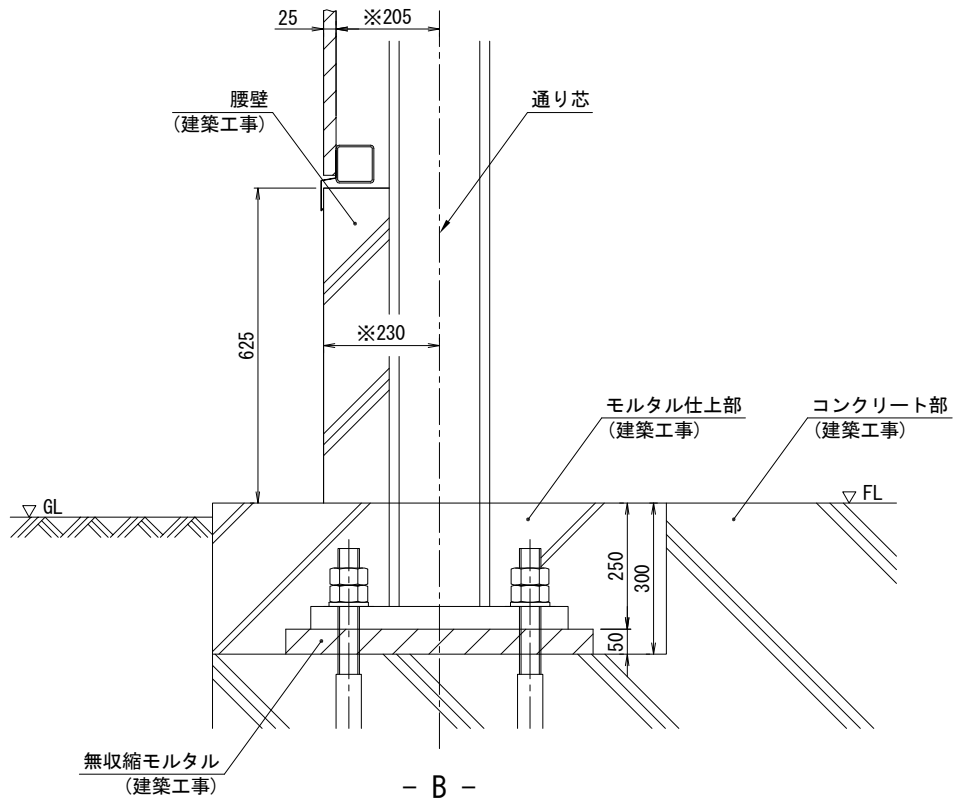
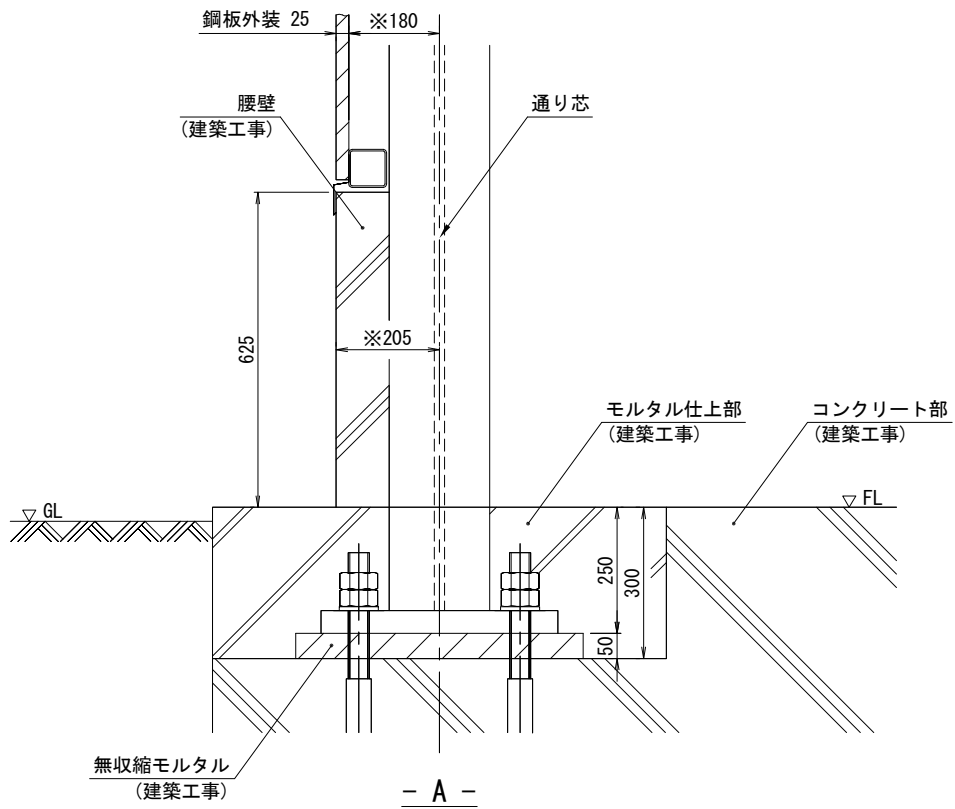


隣接ビルが立駐より高い場合

柱・外装・アンカーベース関係寸法



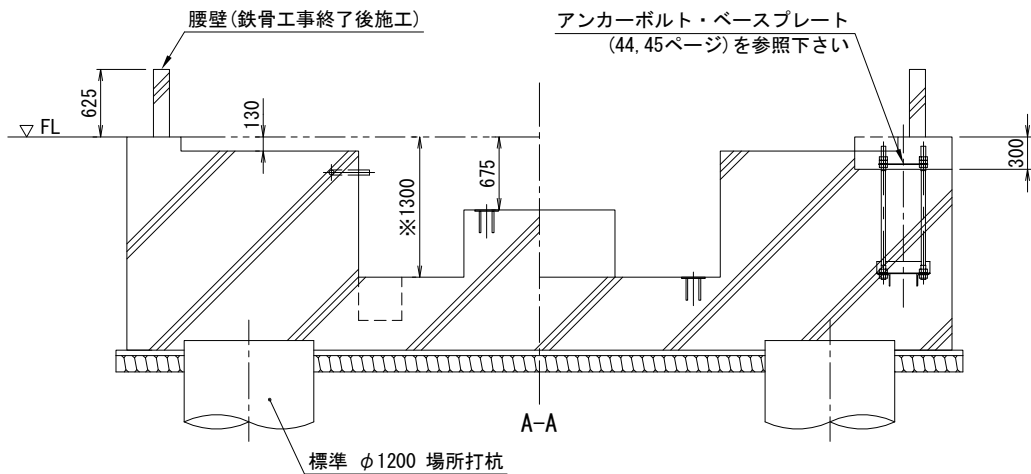
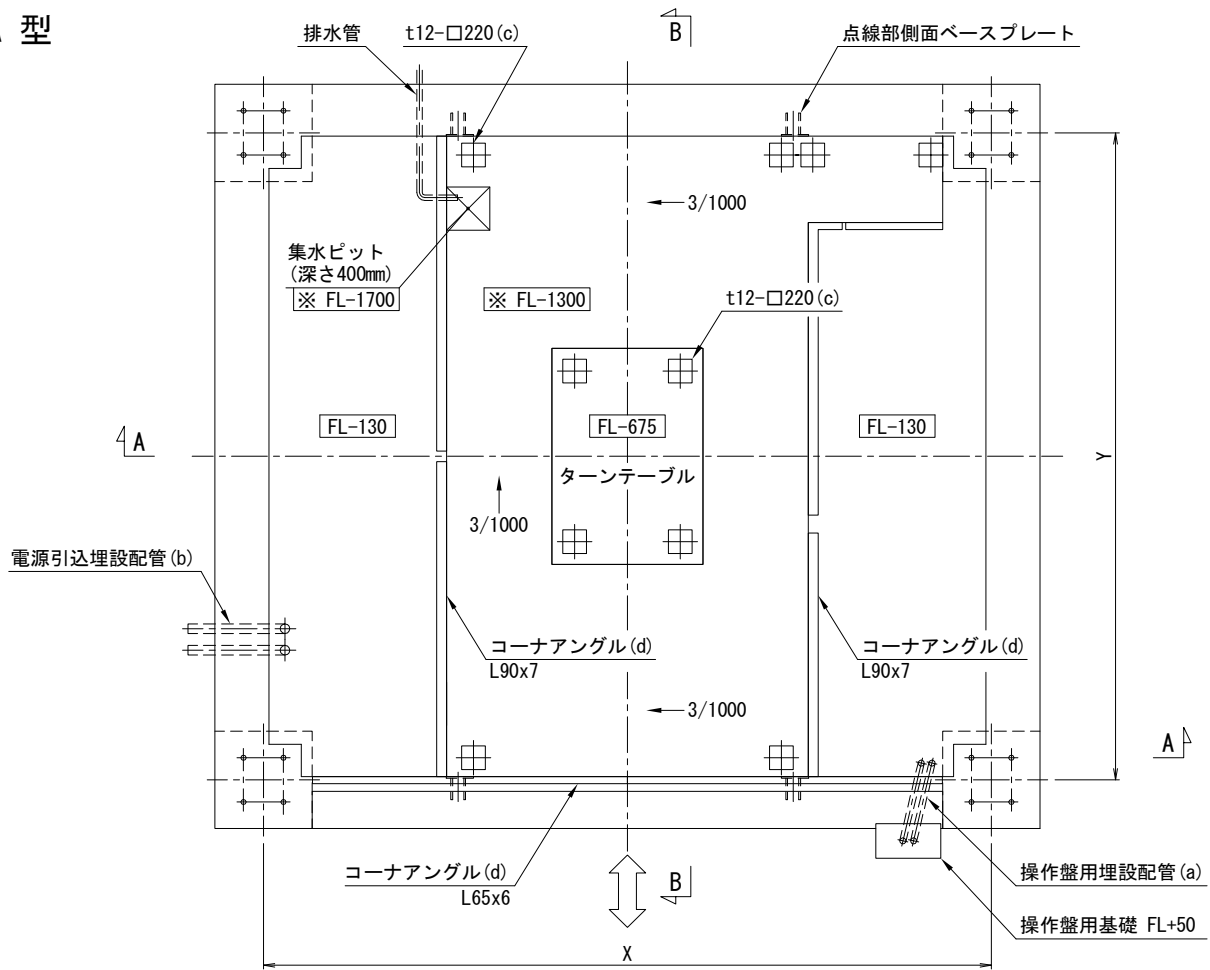
- 注1) 本図面は標準例を示します。
 注2) (A)、(B)、(X)、(Y)の各寸法はタワー平面寸法(12~15ページ)を参照下さい。
 注3) ※寸法は柱サイズにより変わります。
 注4) 柱サイズ、アンカーボルト及びベースプレート(44、45ページ)を併せて参照下さい。



基礎仕上図

標準モデル

A 型



標準寸法

単位：mm

立駐型式	M型	W型	Z型
X通り芯間寸法	6,740	6,900	7,060
Y通り芯間寸法	5,990	6,150	6,150

注1) 本表は乗用車40台以下の場合を示します。

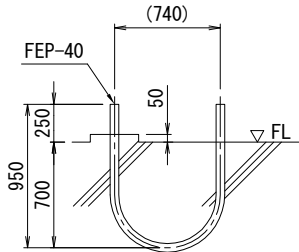
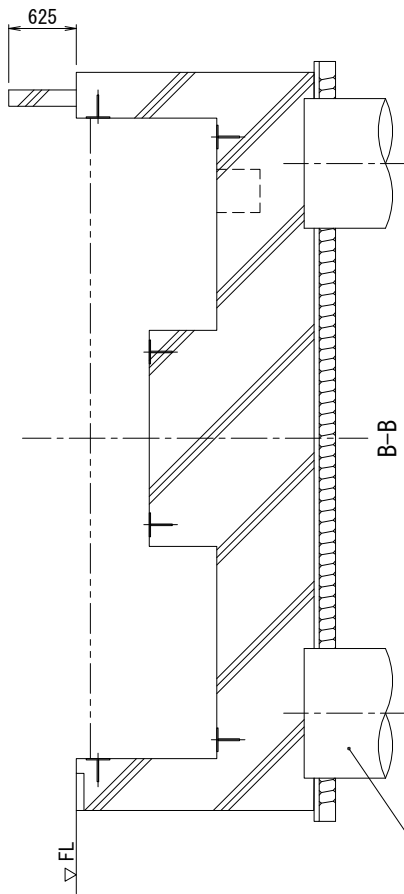
注2) ※寸法は型式により異なる場合があります。

注3) FL面は水の侵入を防ぐため、GLより高く設定して下さい。

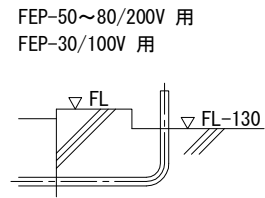
工事範囲

下記工事は、建築工事範囲とします。

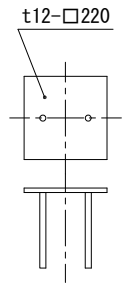
1. 後打コンクリート工事
2. 腰壁工事
3. 排水管理設工事、電線管理設工事
4. アンカーボルト、ベースプレート、コーナアングルの取付及びコンクリートへの埋設
(アンカーボルト、ベースプレート、コーナアングルの製作は立駐工事)



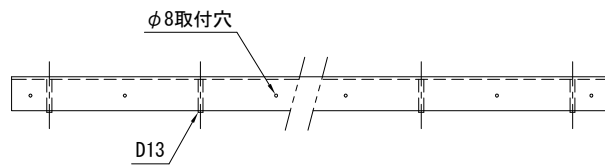
(a) 詳細



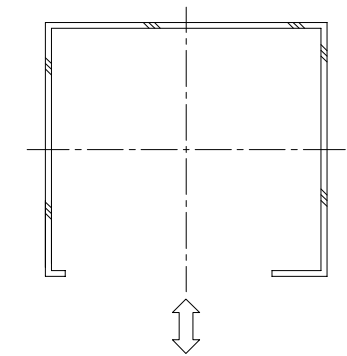
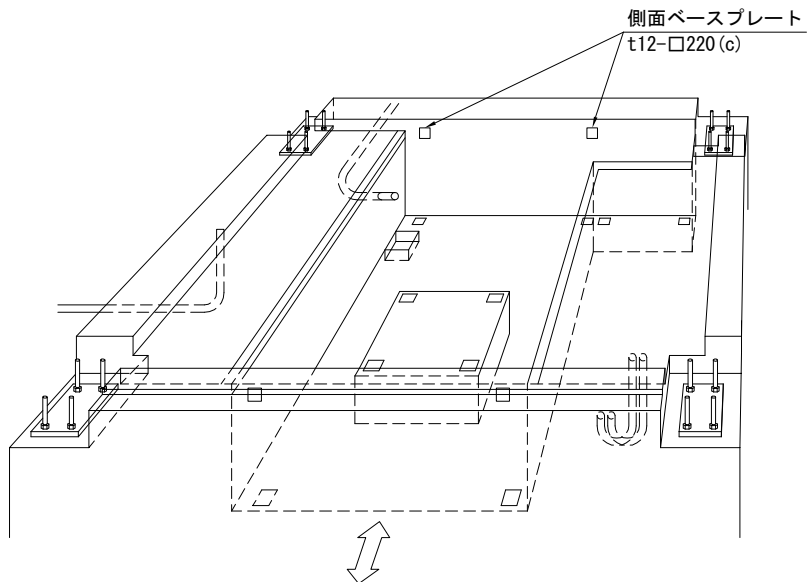
(b) 詳細



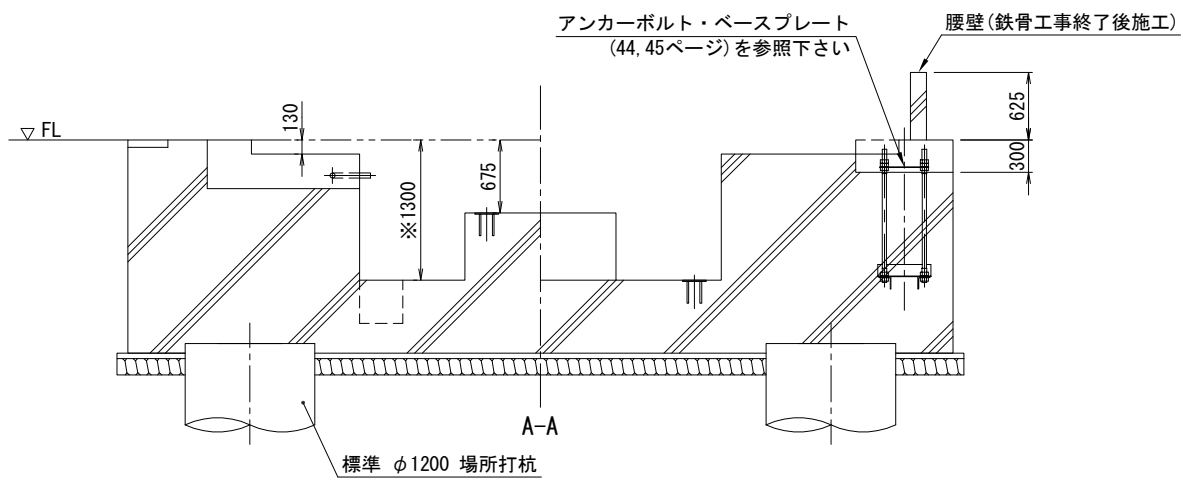
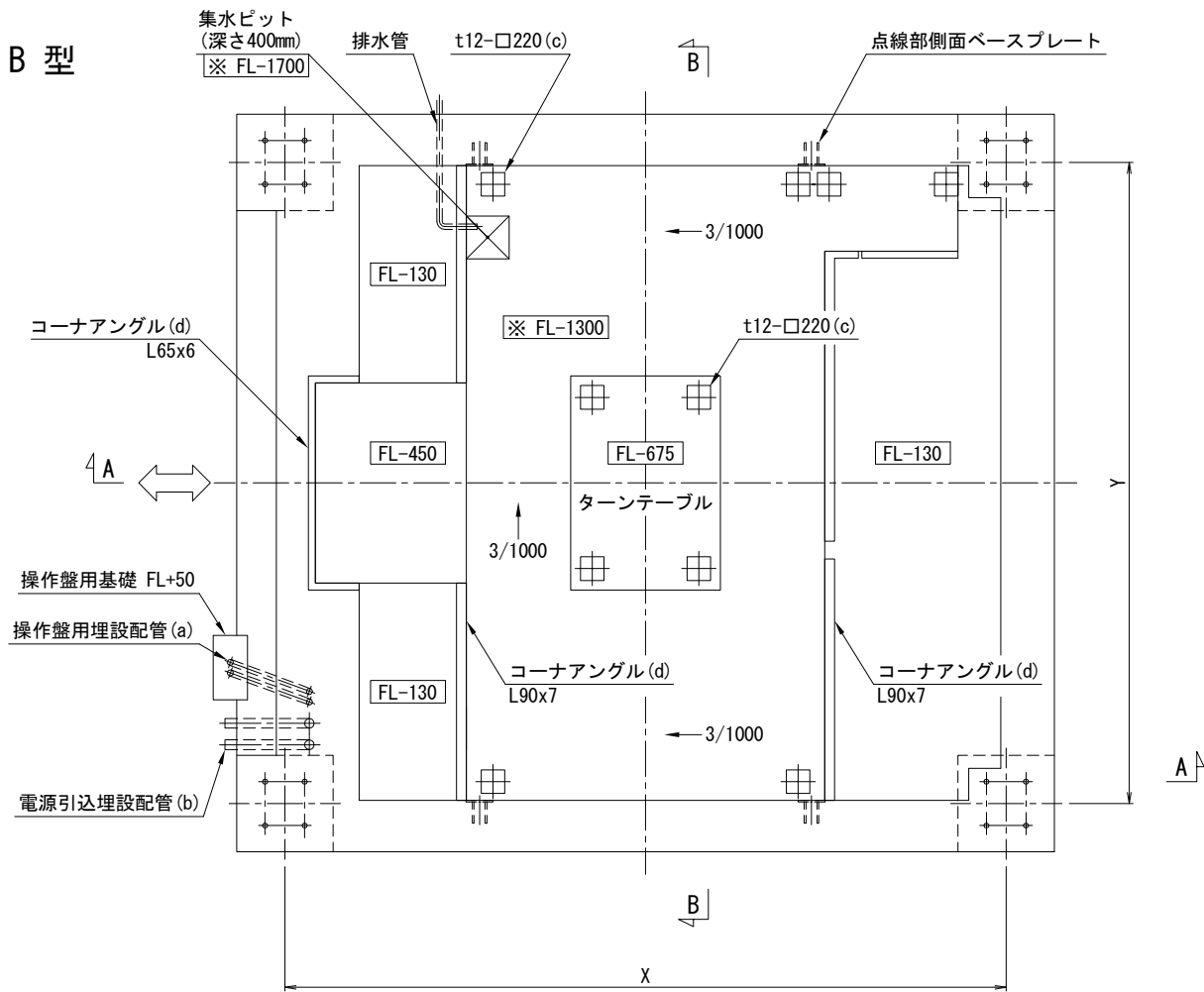
(c) 詳細



(d) 詳細



腰壁配置図 (高さFL+625mm)



標準寸法

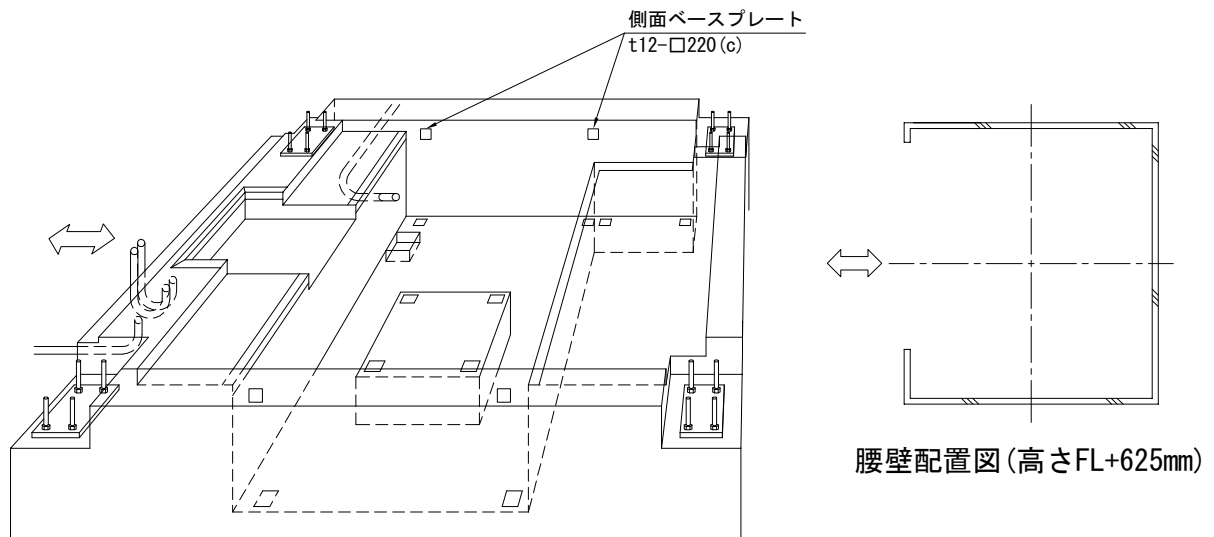
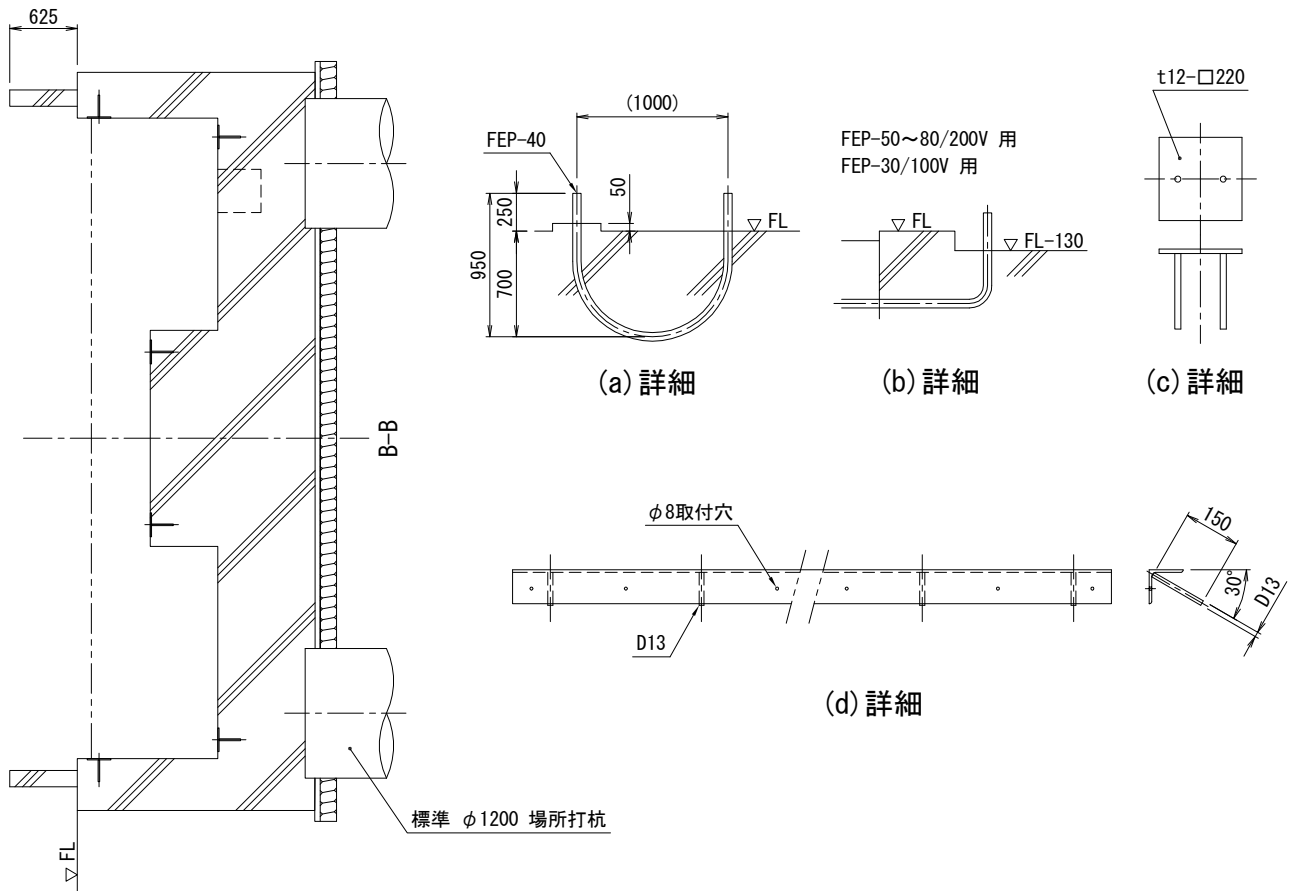
単位: mm

立駐型式	M型	W型	Z型
X通り芯間寸法	6,740	6,900	7,060
Y通り芯間寸法	5,990	6,150	6,150

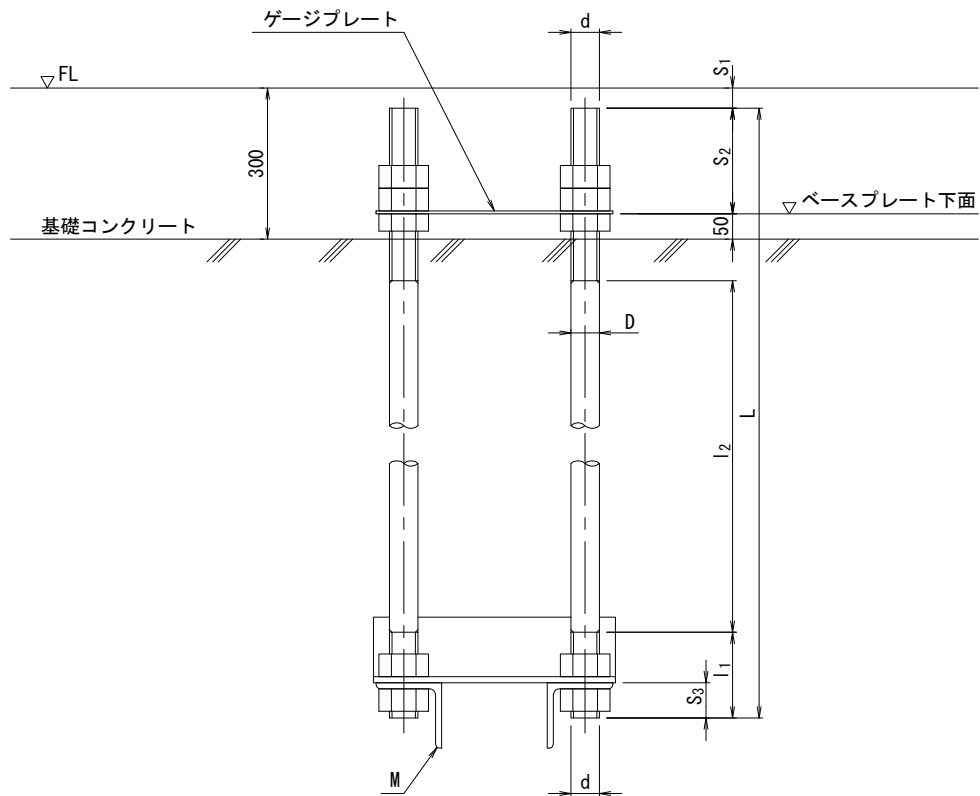
- 注1) 本表は乗用車40台以下の場合を示します。
- 注2) ※寸法は型式により異なる場合があります。
- 注3) FL面は水の侵入を防ぐため、GLより高く設定して下さい。

工事範囲

- 下記工事は、建築工事範囲とします。
1. 後打コンクリート工事
 2. 腰壁工事
 3. 排水管理設工事、電線管理設工事
 4. アンカーボルト、ベースプレート、コーナアンクルの取付及びコンクリートへの埋設
(アンカーボルト、ベースプレート、コーナアンクルの製作は立駐工事)



アンカーボルト・ベースプレート



アンカーボルト寸法表

単位:mm

ボルト規格	d	D	L	l ₁	l ₂	S ₁	S ₂	S ₃	M
ABR490 転造ねじ メートル並目ねじ (JIS B 1220)	M36	33.17	1,220	110	910	90	160	50	L 90 x 7
	M42	38.83	1,470	130	1,090	65	185	55	L100 x 7
	M48	44.48	1,650	150	1,240	55	195	60	L130 x 9
ABM490 切削ねじ メートル細目ねじ (JIS B 1221)	M56	56	1,910	170	1,470	40	210	70	L130 x 12
	M64	64	2,190	200	1,690	20	230	90	L150 x 12

アンカーボルト配置図

標準型		P2A, R2B				P2B, R2A				
収容台数	①	①		②		①		②		
サイズ	32台以下	34~42台	32台以下	34~36台	32台以下	34~42台	32台以下	34~36台	32台以下	34~42台
M型, W型	A or B	D ~ G	A or B	D	D	F ~ H	A or B	D	E	F ~ H
Z型	A or B	D ~ G	C or D	D	F	F ~ H	C or D	D	E	F ~ H

柱ベースプレート寸法

単位:mm

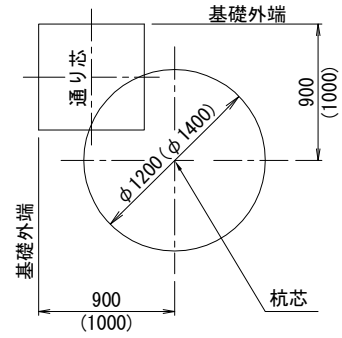
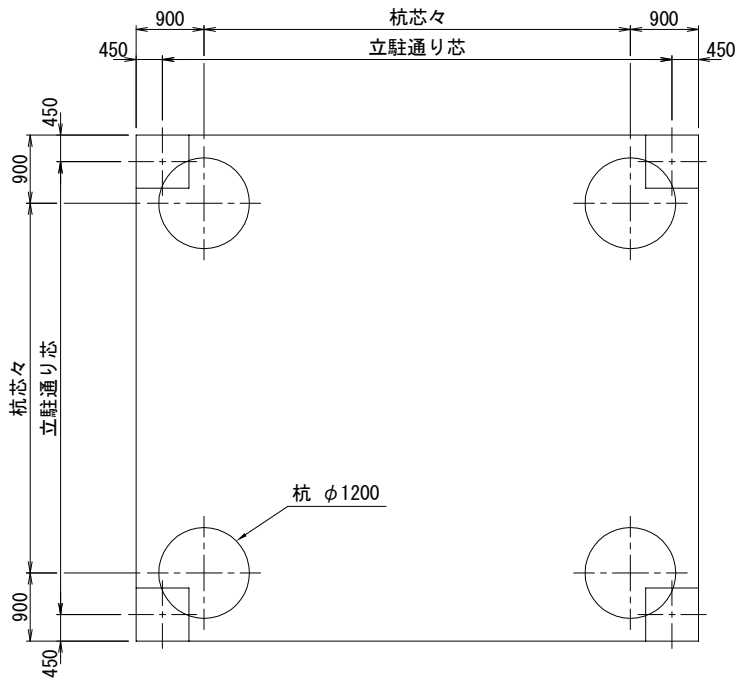
柱 H200 x 200		柱 H250 x 250		柱 H300 x 300		柱 H350 x 350	
<p>A</p>	<p>B</p>	<p>C</p>	<p>D</p>	<p>E</p>	<p>F</p>	<p>G</p>	<p>H</p>

注) アンカーボルト配置図及び柱ベースプレート寸法は地域により異なりますので、参考とします。

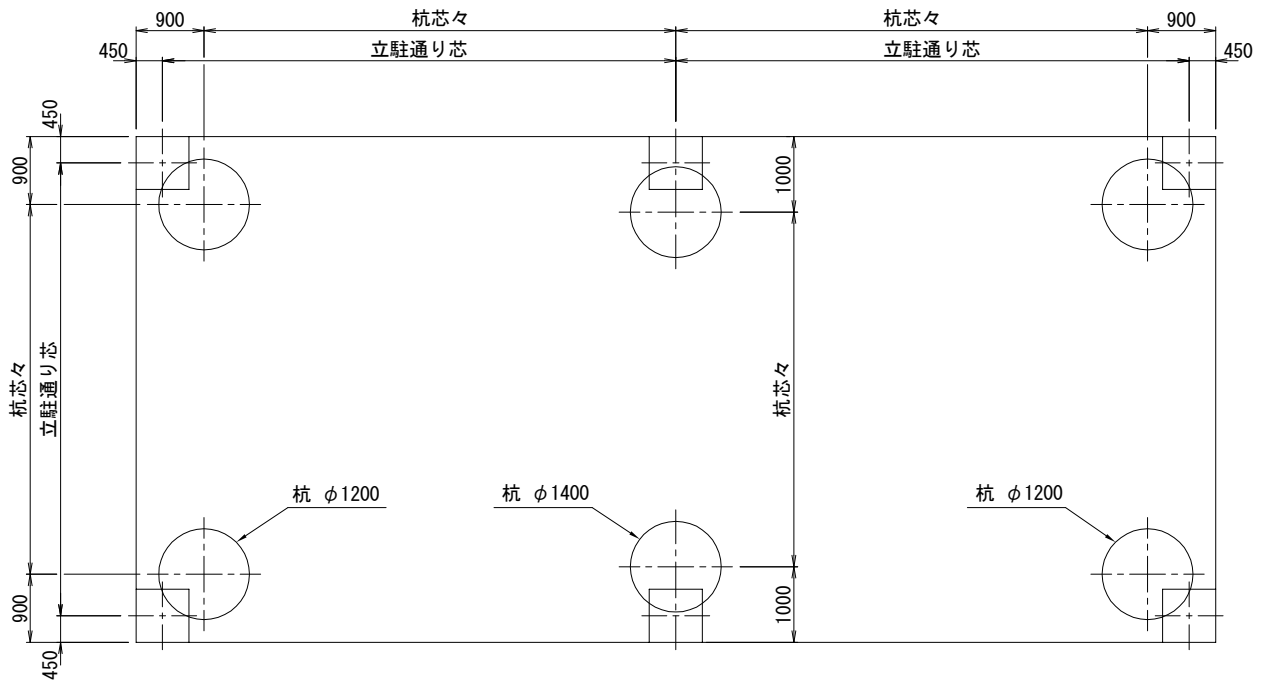
基礎標準杭径と位置

標準杭位置

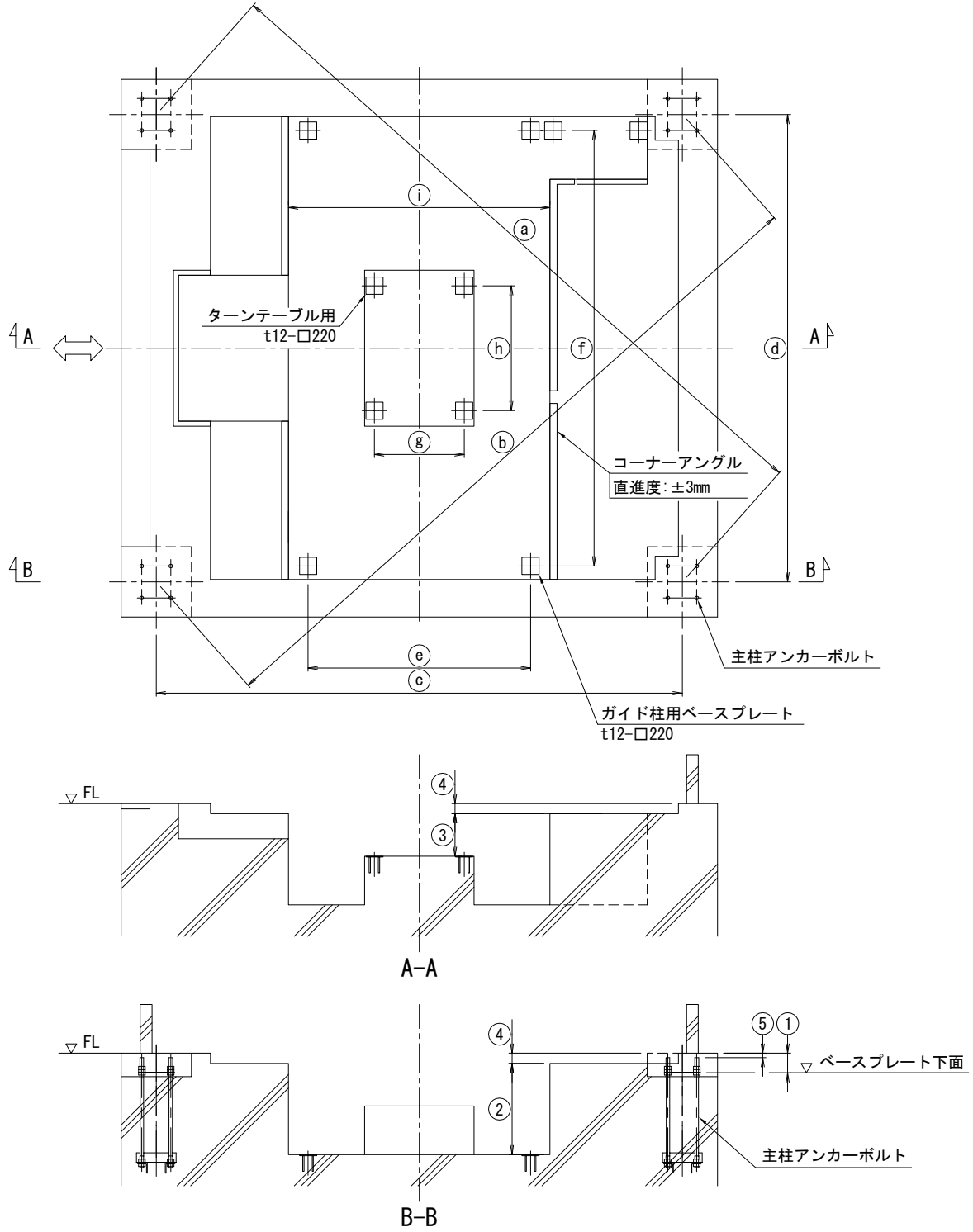
1基用



2基用



基礎・埋込金物仕上がり公差



仕上がり公差表

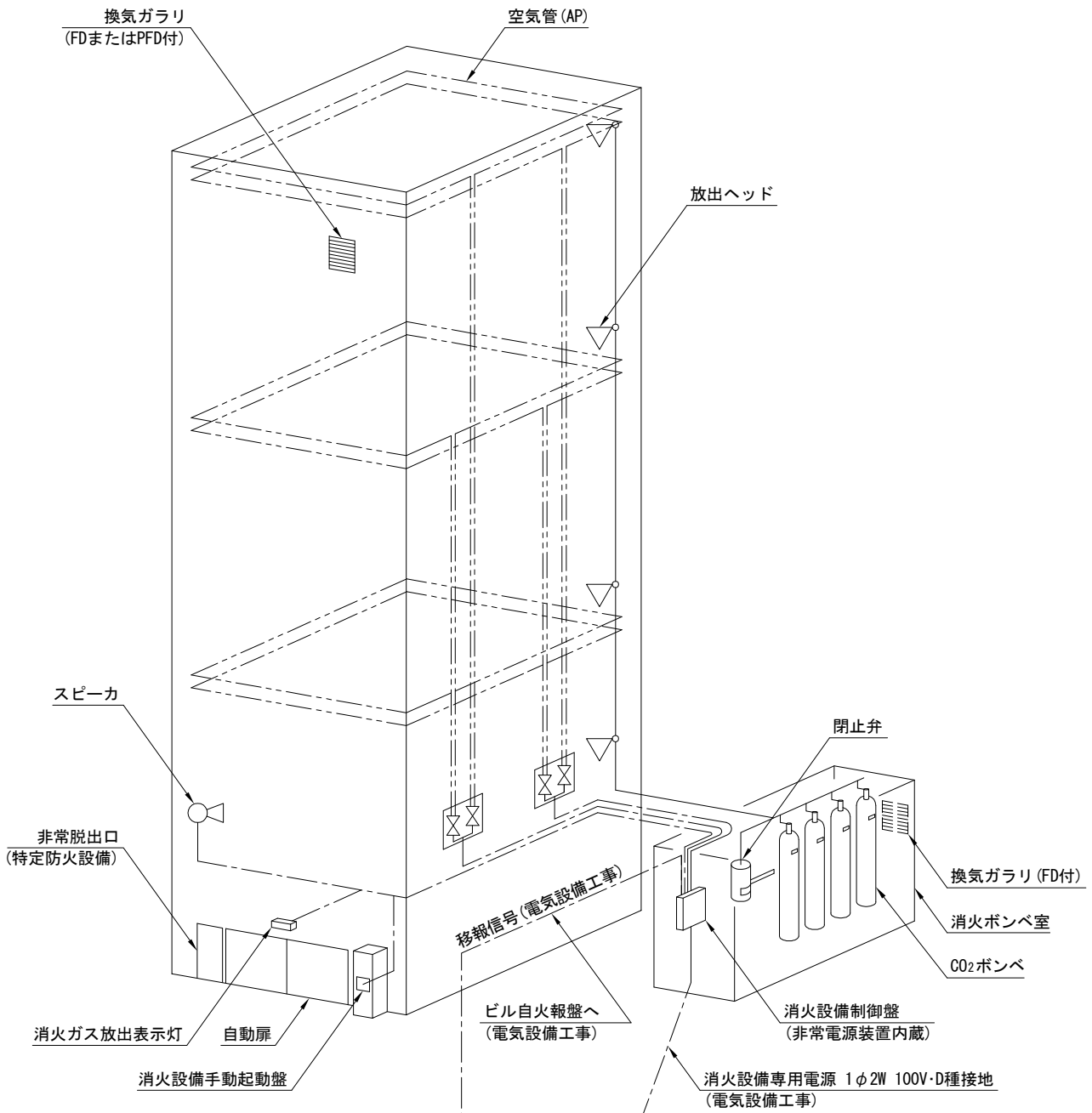
平面寸法		レベル	
対角 (a)(b) の差	最大± 8 mm	①	最大± 2 mm
(c)	最大± 6 mm	②	最大± 15 mm
(d)	最大± 6 mm	③	最大± 10 mm
(e)	最大± 15 mm	④	最大± 3 mm
(f)	最大± 15 mm	⑤	最大± 3 mm
(g)	最大± 15 mm		
(h)	最大± 15 mm		
(i)	最大± 10 mm		

注) 上記の寸法は施工図面寸法との差を示します。

消火設備 (標準系統図)

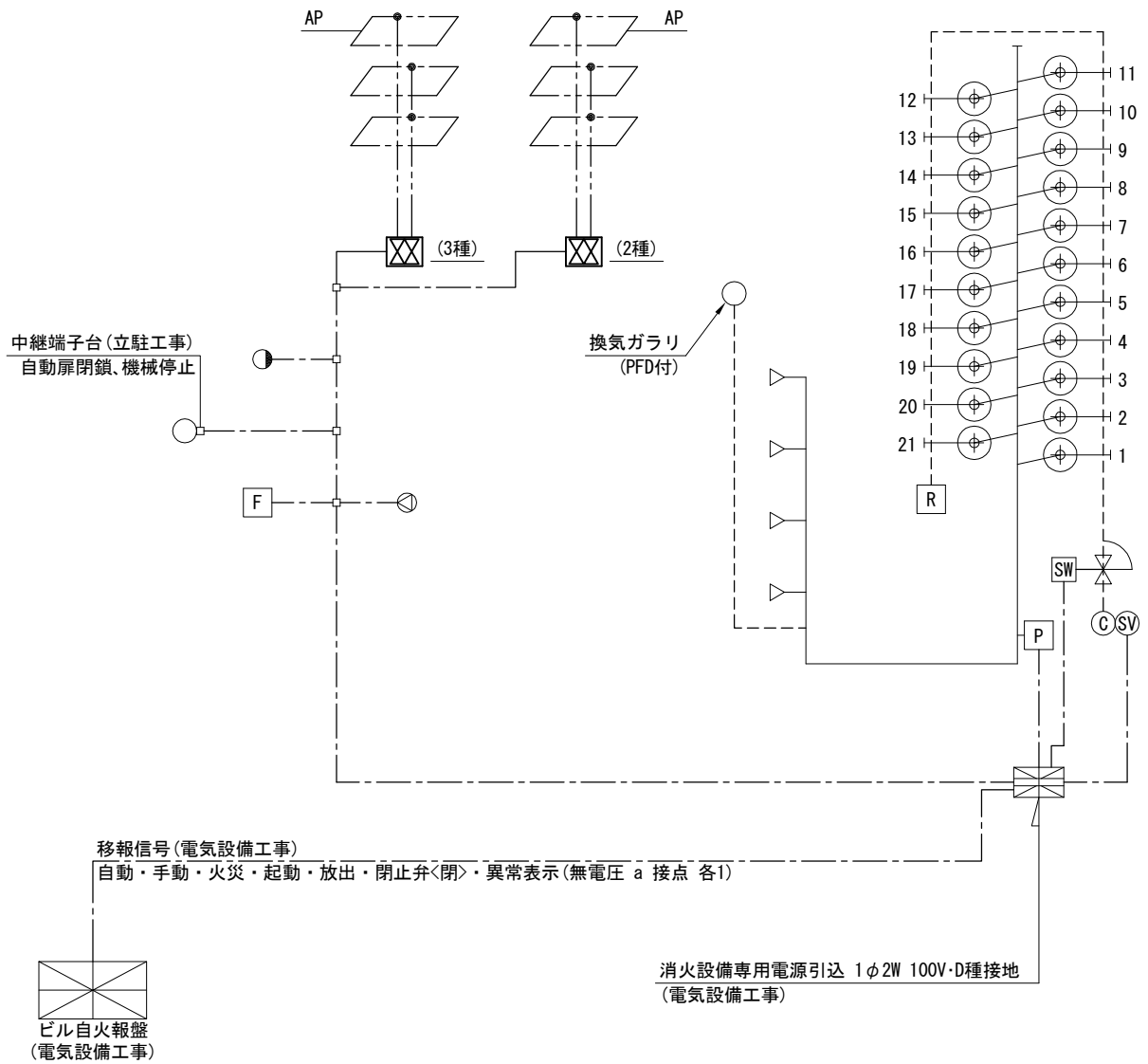
設備図

不活性ガス (CO₂) 消火設備



- | | |
|-------------|--------------|
| 消火設備 自動表示 | (無電圧 a 接点×1) |
| 消火設備 手動表示 | (無電圧 a 接点×1) |
| 消火設備 火災表示 | (無電圧 a 接点×1) |
| 消火設備 起動表示 | (無電圧 a 接点×1) |
| 消火設備 放出表示 | (無電圧 a 接点×1) |
| 消火設備 閉止弁閉表示 | (無電圧 a 接点×1) |
| 消火設備 異常表示 | (無電圧 a 接点×1) |

系統図



凡例

記号	名称	記号	名称
	消火設備制御盤 (非常電源装置内蔵)		スピーカ
	消火設備手動起動盤		消火ガス放出表示灯
	閉止弁		差動式分布型感知器
	圧カスイッチ		放出ヘッド
	リリース弁		配管路 (Sch80)
	CO ₂ ガス容器 (82.5L, 55kg)		銅管路 (6φ)
	起動容器		耐熱電線 (HP1.2mm)
	電磁弁		空気管路

消火設備(二酸化炭素:CO₂)

1. 車の収容台数別必要ポンペ本数(参考)

台数	1基			2基		
	M型	W型	Z型	M型	W型	Z型
20	14	15	15	25	26	27
22	15	16	16	27	28	29
24	16	17	17	29	30	31
26	17	19	19	31	32	33
28	18	20	20	33	35	35
30	19	20	21	35	37	37
32	21	21	22	37	39	40
34	22	22	22	39	41	42
36	22	22	23	41	43	44
38	22	23	24	43	45	46
40	23	24	25	45	47	48
42	25	26	26	47	50	51

注) 型式により必要ポンペ本数は変わります。

【CO₂ガス所要量とポンペ本数の算出】

・ CO₂放出ガス量 : TG (kg)

$$TG = (V \cdot K_1) + (A \cdot K_2)$$

V : 塔内容積 (m³)

A : 開口部面積 (m²)

K₁ : 容積算出係数 (kg/m³)

K₂ : 開口部補償係数 (5.0kg/m²)

V (m ³)	K ₁ (kg/m ³)
50未満	1.0
50~150未満	0.9
150~1500未満	0.8
1500以上	0.75

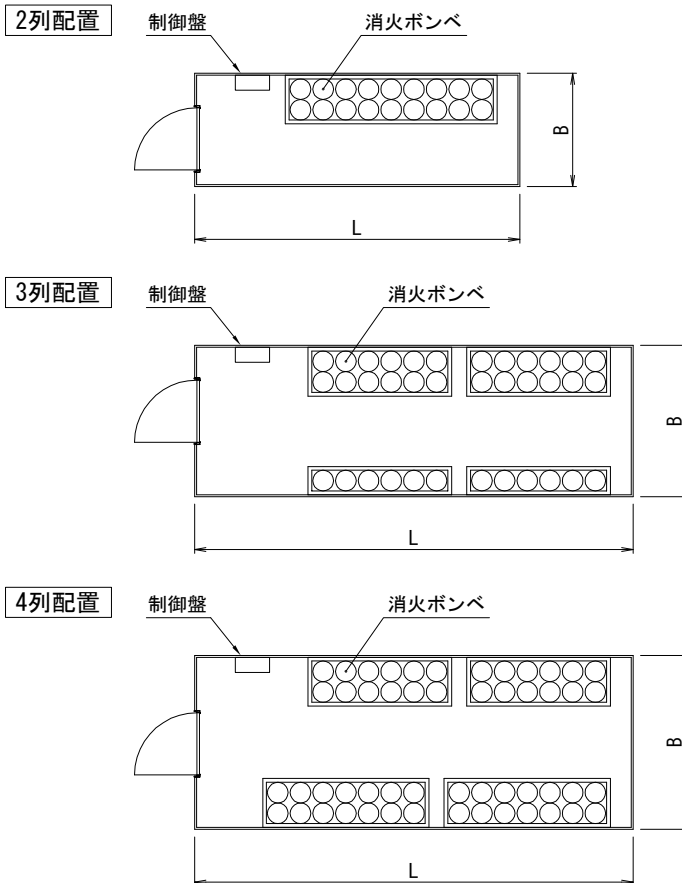
・ CO₂ポンペ本数 : N (本)

$$N = TG / 55$$

※小数点以下を切り上げた本数にします。

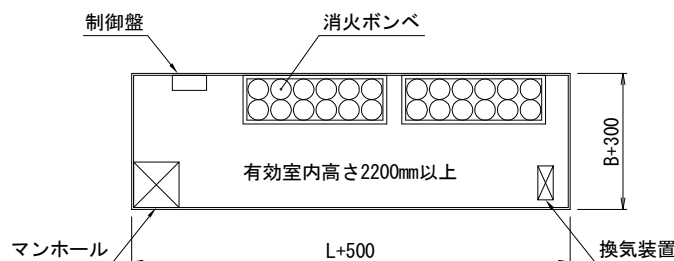
2. 消火ポンペ室必要寸法

(1) 地上設備 : 耐火仕様



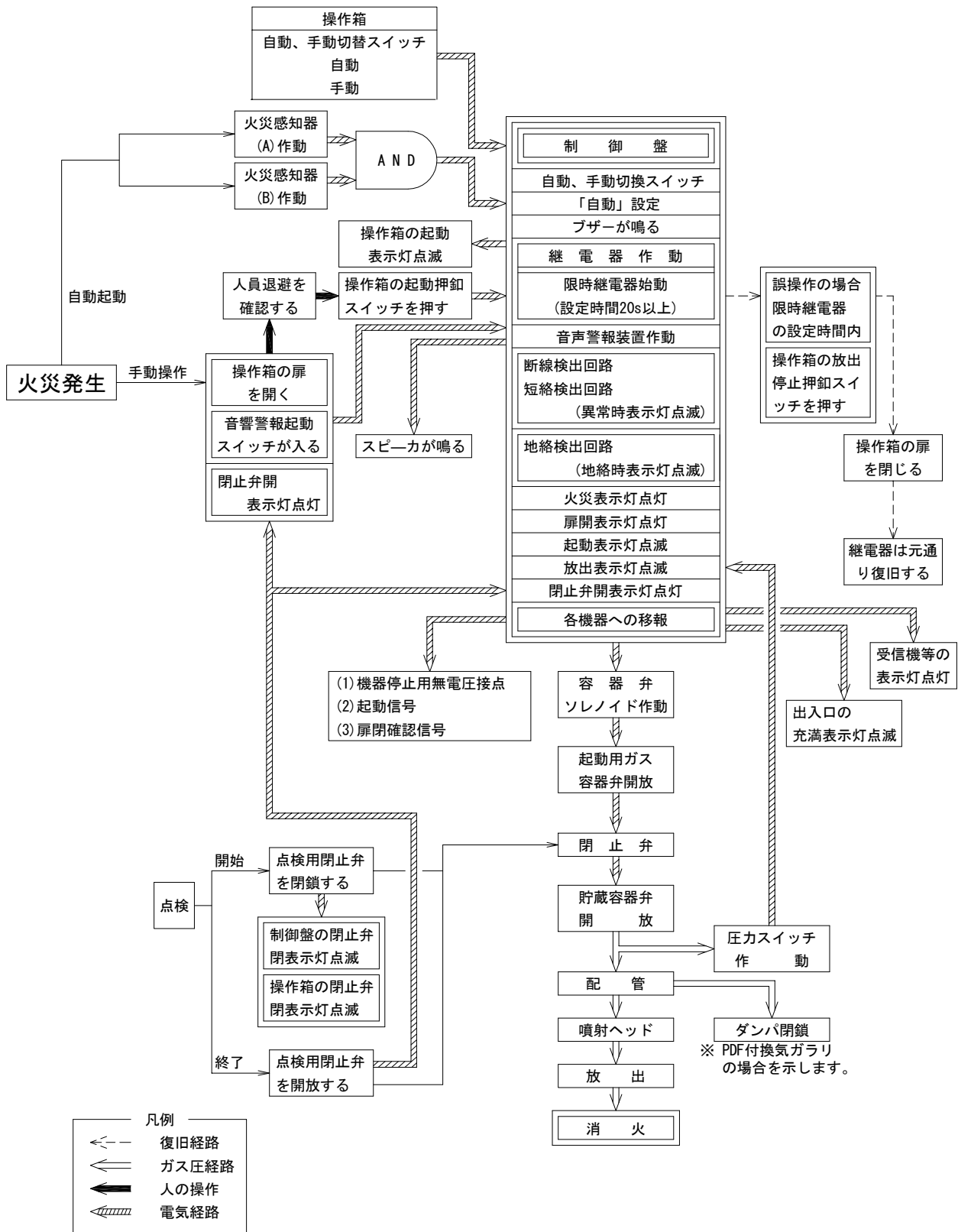
配置	2列	3列	4列	L (mm)
B (mm)	1,500	2,000	2,300	-
14	22	30	3,800	
16	23	32	4,000	
18	26	34	4,300	
20	27	38	4,600	
22	33	46	5,200	
24	34	48	5,500	
26	36	52	5,800	
28	40	54	6,100	
30	44	-	6,400	
32	47	-	6,700	
34	50	-	7,000	
36	52	-	7,300	
38	54	-	7,600	
40	-	-	7,900	
42	-	-	8,500	
44	-	-	8,800	
46	-	-	9,100	
48	-	-	9,400	
50	-	-	9,600	

(2) 地下室への設置



地下室にポンペを降ろすマンホールとその天井部に吊りフックを設置して下さい。内部の換気、排水等を考慮して下さい。

3. 消火設備標準作動



注1) 上記フローチャートは、CO₂ガス時の一般的な例を示します。他の消火ガスの場合でも基本的な操作方法は同一になります。
 注2) 消火設備メーカーの違いにより操作箱等の機器が異なります。使用前に弊社取扱説明書及び消火設備メーカーの取扱説明書を必ずお読み下さい。

消火設備 (窒素: N₂)

1. 車の収容台数別必要ポンペ本数(参考)

基数 台数	1基			2基		
	M型	W型	Z型	M型	W型	Z型
20	24	26	26	47	49	50
22	26	28	28	50	53	54
24	28	30	30	54	57	58
26	30	32	32	58	61	62
28	32	33	34	61	64	66
30	34	35	36	65	68	70
32	36	37	38	69	72	74
34	38	39	40	72	76	78
36	40	41	42	76	80	82
38	42	43	44	80	84	86
40	43	45	47	84	88	90
42	46	48	49	89	93	95

注) 型式により必要ポンペ本数は変わります。

【N₂ガス所要量とポンペ本数の算出】

・ N₂放出ガス量 : W(m³)

$$W = 0.52 \times V$$

V : 塔内容積(m³)

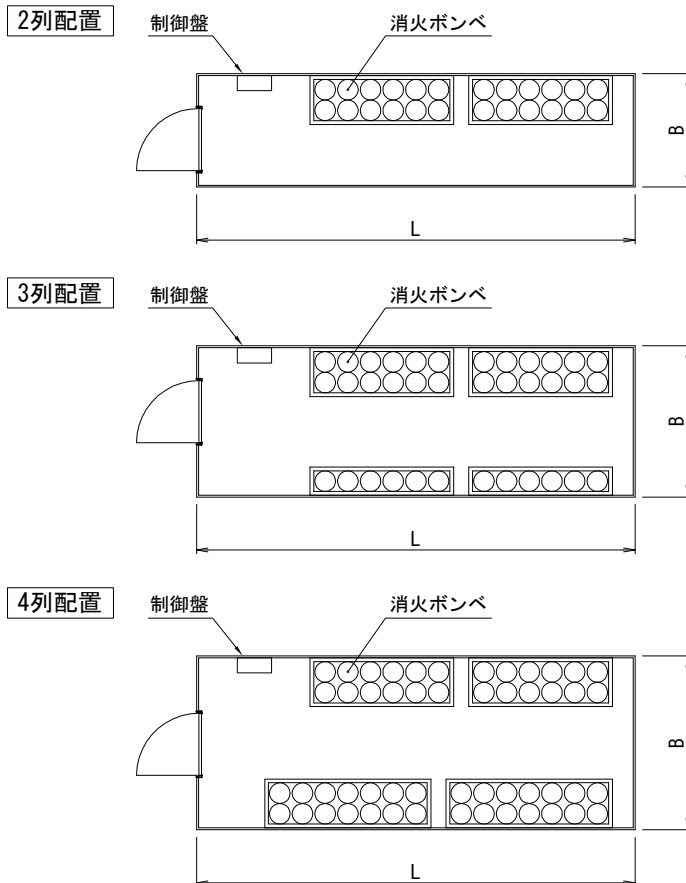
・ N₂ポンペ本数 : N(本)

$$N = W / 20.3$$

※小数点以下を切り上げた本数にします。

2. 消火ポンペ室必要寸法

地上設備 : 耐火仕様



配置	2列	3列	4列	L(mm)
B(mm)	1,500	2,000	2,300	-
ポンペ本数	24	34	52	5,500
	26	36	54	5,800
	28	40	-	6,100
	30	44	-	6,400
	32	47	-	6,700
	34	50	-	7,000
	36	52	-	7,300
	38	54	-	7,600
	40	-	-	7,900
	42	-	-	8,500
	44	-	-	8,800
	46	-	-	9,100
48	-	-	9,400	
50	-	-	9,600	

3. 採用時の留意事項

N₂ガス消火設備は、N₂ガス放出時に区画内圧力が高まるため避圧措置(避圧口)が必要です。避圧口面積は、下式により算出できます。

・ 避圧開口面積 : A(m²)

$$A = 134 \times Q_n \sqrt{P} / 10^4$$

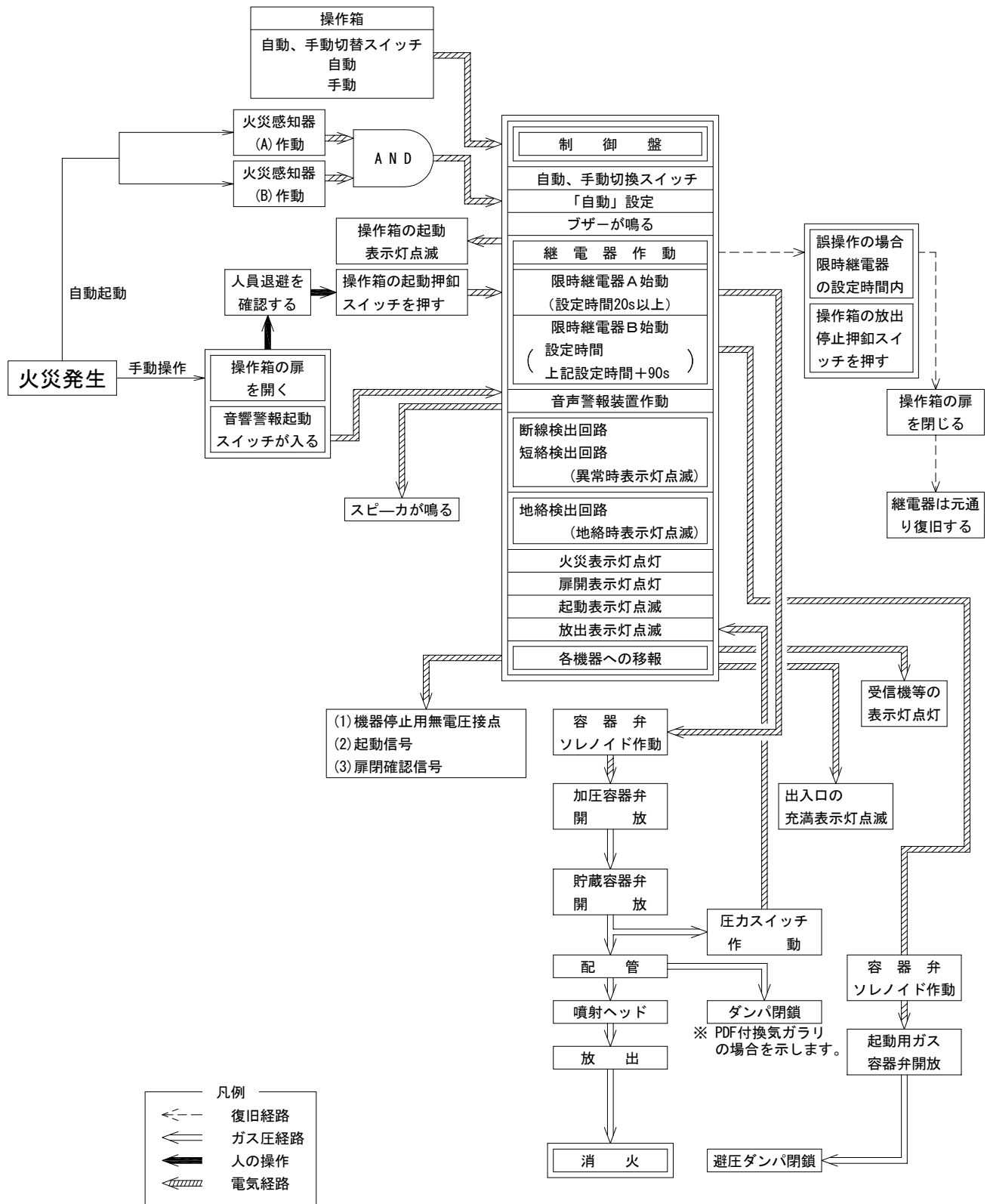
Q_n : 噴射ヘッドからの最大消火剤流量(m³/min)

Q_n = 1.6 × 容器本数(本) × 20.3(m³) / ガス放出時間(1min)

P : 許容区画内圧力(Pa)

・ 避圧口は、換気ガラリ部と兼ねることが可能です。

4. 消火設備標準作動

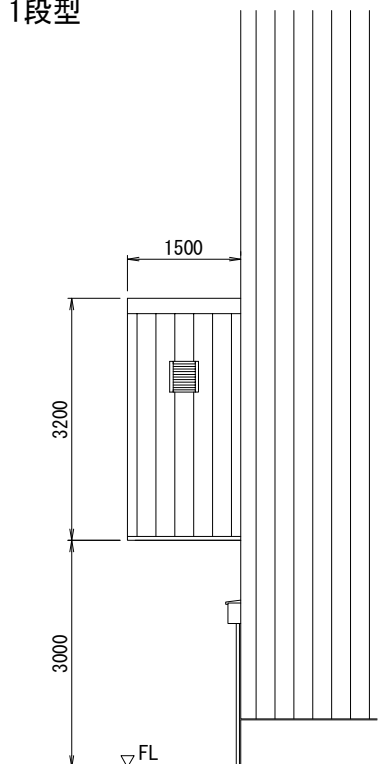


注1) 上記フローチャートは、N₂ガス時の一般的な例を示します。他の消火ガスの場合でも基本的な操作方法は同一になります。
 注2) 消火設備メーカーの違いにより操作箱等の機器が異なります。使用前に弊社取扱説明書及び消火設備メーカーの取扱説明書を必ずお読み下さい。

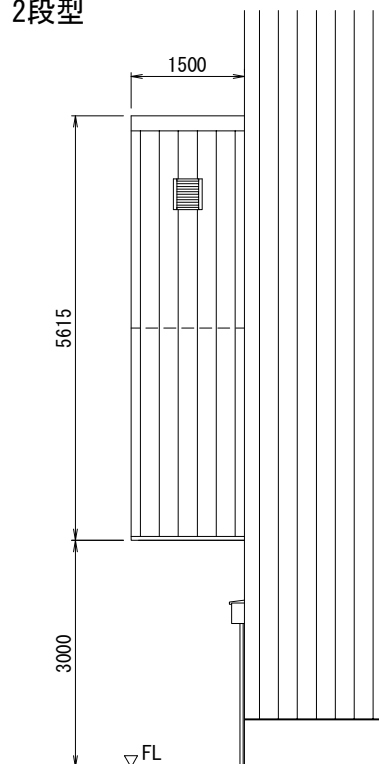
消火ポンベ室 計画例

上部設置

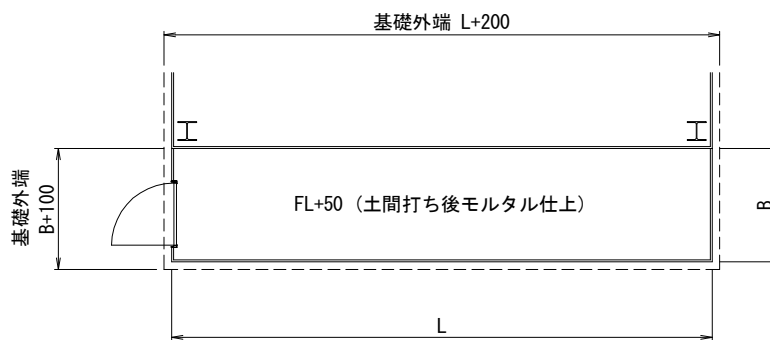
1段型



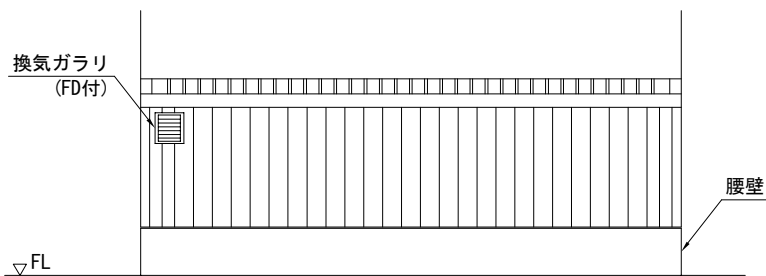
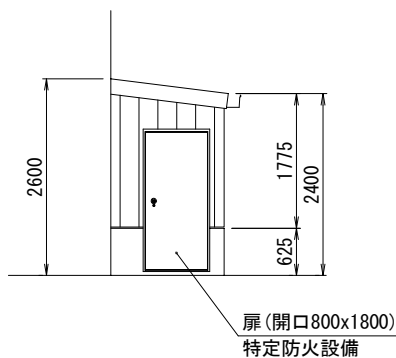
2段型



地上設置



平面寸法



消火ガス排出方法

CO₂ 消火設備

【消火ガスの排出方法について】

- ・ 消防法施行規則第19条5の19の二項に規定する消火後の棟内「消火剤を安全な場所に排出するための措置」には、下記に示す2つの方法があります。
 - 1) 開口部(扉)を設けて自然排出させる方法。
 - 2) 機械(排出ファン)による強制排出の方法。
- ・ 自然排出方法の許可については、消火後の消火剤を排出させた際、棟外に局部的滞留を起こさないと消防が判断した場合のみ許可されます。
- ・ 扉及び換気ガラリ等の開口は階段室に面して設けることはできません。(消防法施行規則19条5項4号)

(1) CO₂排出扉の仕様[自然排出方式]

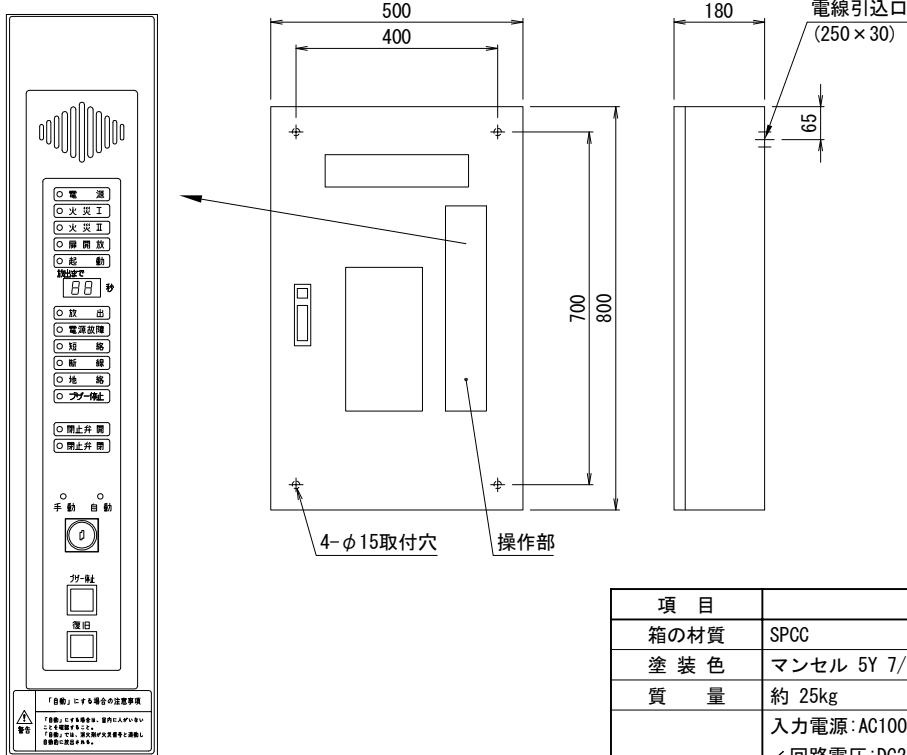
- ・ 床面の1/10 以上の開口面積が必要です。
- ・ CO₂排出専用扉は特定防火設備とします。
- ・ 扉はドアチェック付(自閉式)とし、消火剤排出時に駐車場管理者が棟外からのみ開閉できる構造とします。
- ・ 扉の外側にはCO₂ガス充満表示灯が必要です。

(2) CO₂強制排出装置の仕様[強制排出方式]

- ・ (1)項の開口面積がとれない場合または開口部が建物の壁、天井で囲まれていて、消火ガスが拡散され難い場合は、排出ファン等を設け、強制的に換気を行います。
- ・ 排出装置(設備)の換気能力は、所轄消防の行政指導で異なります。
- ・ 消火設備の作動直前には、必ず排出装置が停止している必要があります。
- ・ 強制排出装置には、非常電源が必要です。

消火設備機器 意匠図

CO₂ 消火設備制御盤



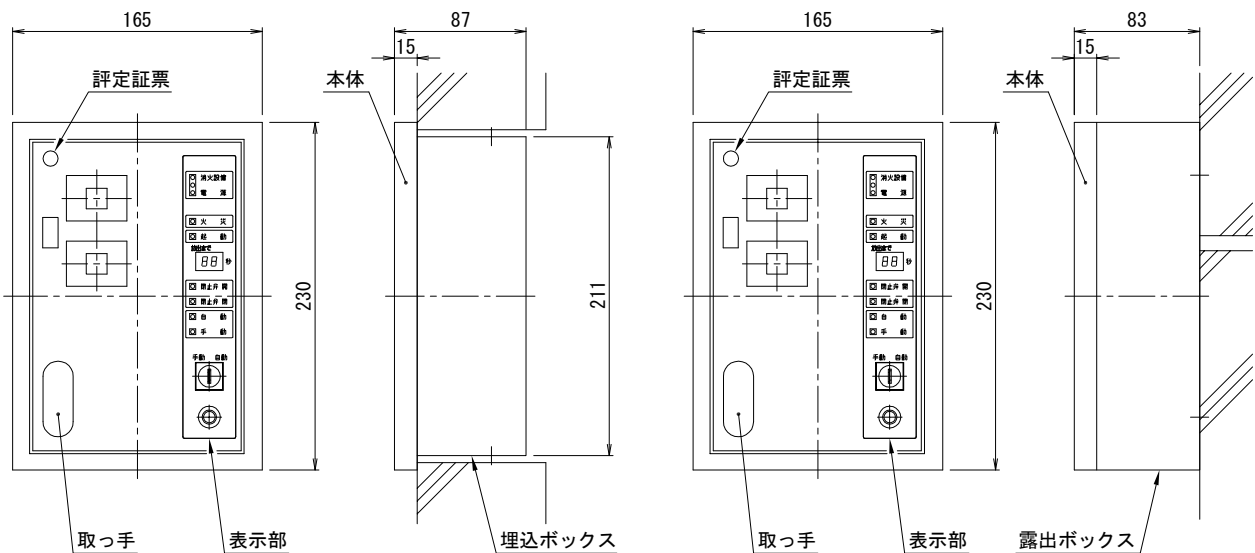
操作部詳細

項目	仕様
箱の材質	SPCC
塗装色	マンセル 5Y 7/1 (参考値)
質量	約 25kg
電源	入力電源: AC100V 50Hz/60Hz (回路電圧: DC24V (蓄電池設備内蔵) (社)日本蓄電池工業会蓄電池設備認定 委員会認定品 蓄電池設備内蔵)

CO₂ 消火設備手動起動盤

埋込タイプ

露出タイプ

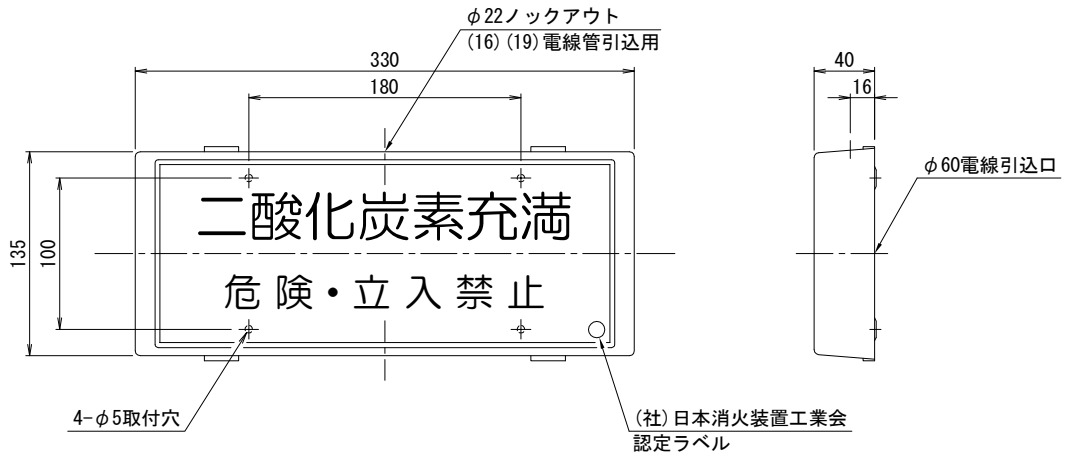


項目	仕様
箱の材質	SPCC
塗装色	マンセル 7.5R 4/14 (参考値)
質量	約 2.5kg
電源	DC24V

注) 消火設備メーカー、消火ガスの違い等により形状、寸法が上図と異なる場合があります。

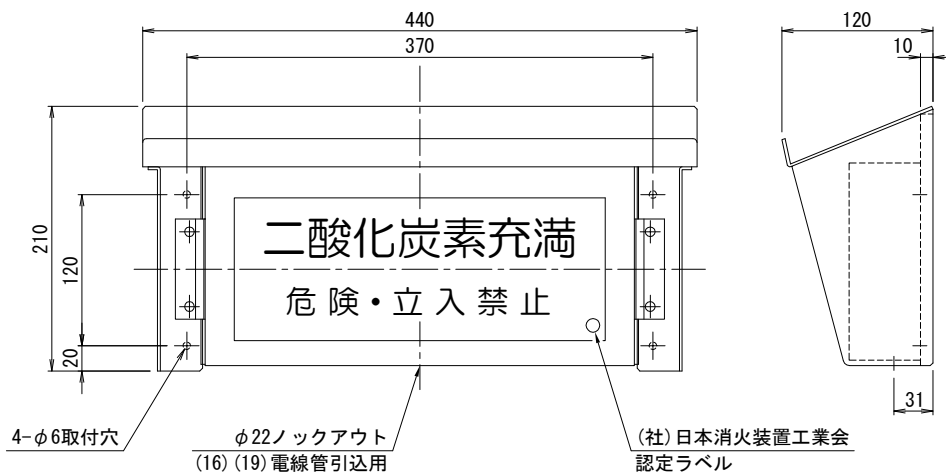
CO₂ 消火設備ガス充満表示灯

標準タイプ



項目	仕様
箱の材質	ABS 樹脂
塗装色	マンセル 7.5R 4/14 (参考値)
照光板	常時 乳白色 点灯時 赤色文字浮出し
質量	約 1.0kg

防雨タイプ

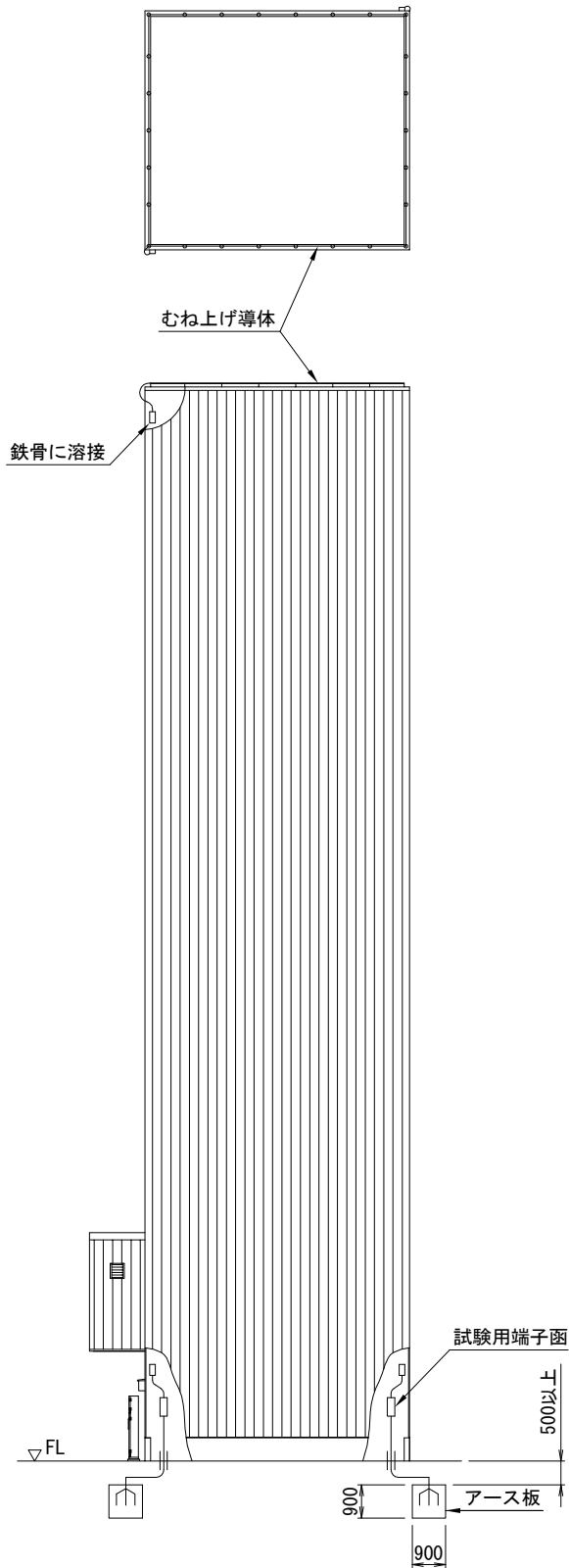


項目	仕様
箱の材質	SPCC
塗装色	マンセル 7.5R 4/14 (参考値)
照光板	常時 乳白色 点灯時 赤色文字浮出し
質量	約 3.3kg

注1) 本頁のガス充満表示灯は、CO₂ガス用を示します。CO₂以外のガス時も立駐出入口上部にガス充満表示灯を設置します。
 注2) 消火設備メーカーの違いによりガス充満表示灯の形状、寸法が上図と異なる場合があります。

避雷設備図

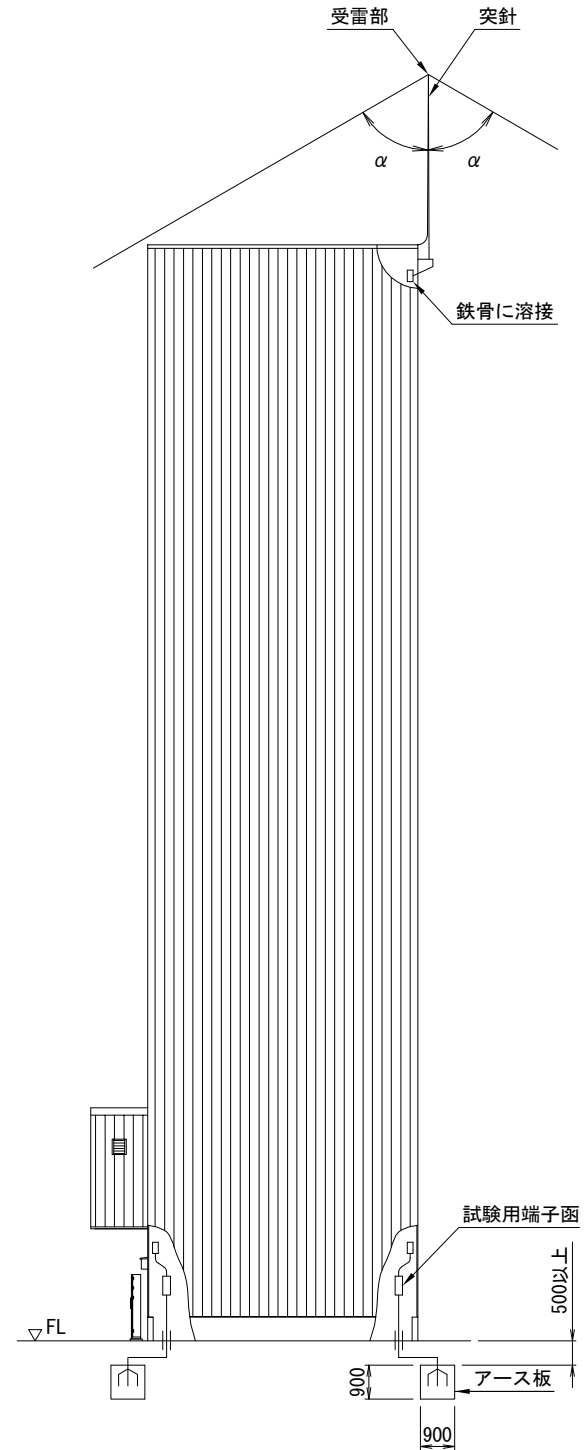
むね上げ導体



突針

受雷部の高さが60m以下のものについては保護角法により、保護範囲を算定する。一般建築物では、保護レベルIVを最低基準にしていることから、保護レベルIVとする。

保護角 α	受雷部高さ (m)			
	20	30	45	60
	55°	45°	35°	25°

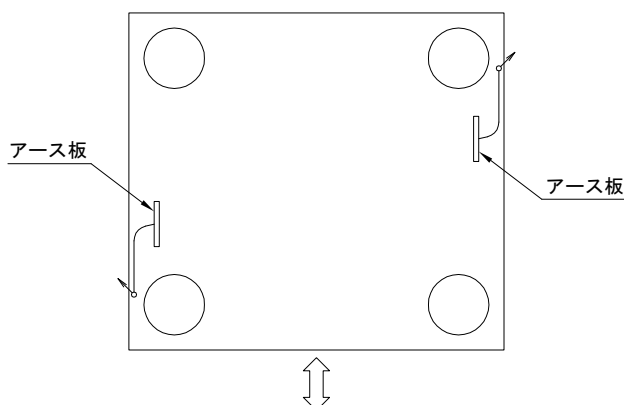


注) 簡略法を採用しているため、アース板は2ヶ所必要です。

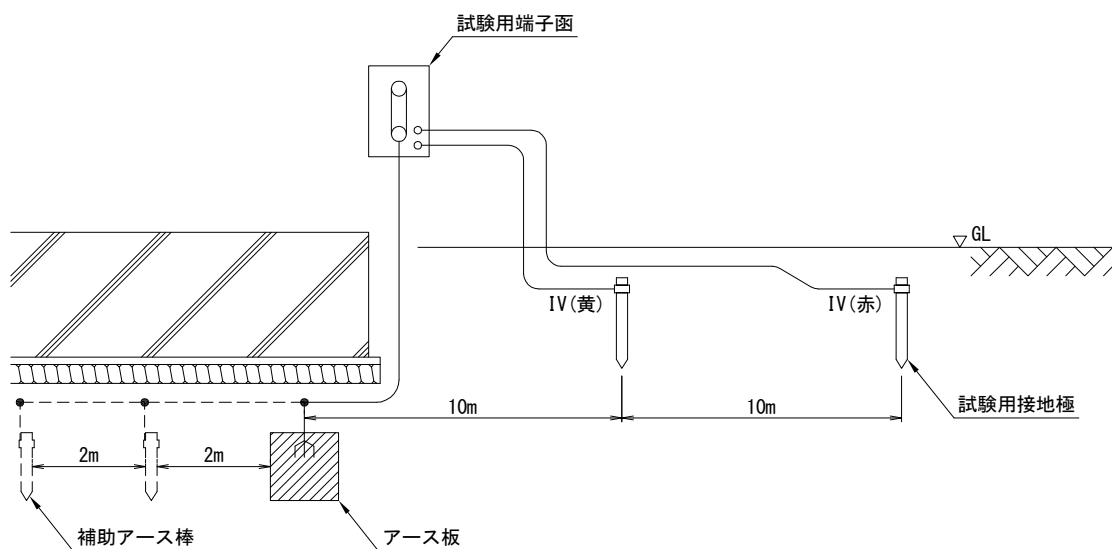
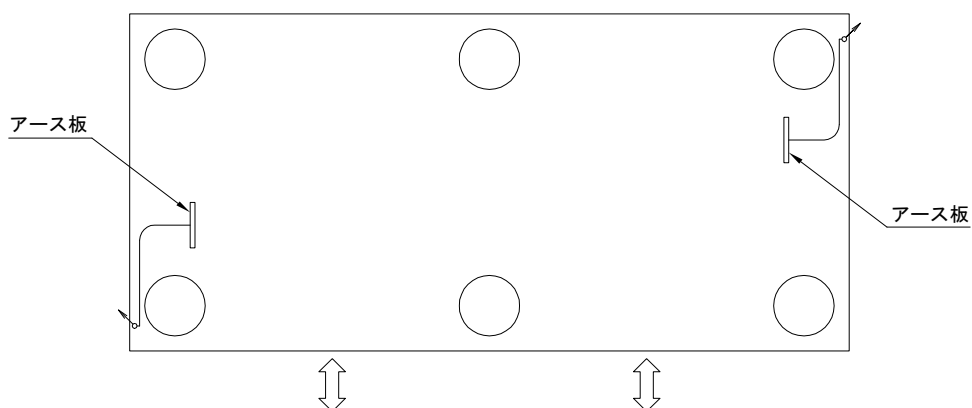
避雷設備用アース板設置図

アース板布設参考図

1基用



2基用



注) 避雷設備の接地抵抗は2極の合成抵抗が10Ω以下として下さい。10Ωを超える場合はアース板に加えて補助アース棒を埋設して下さい。
IV(赤)及びIV(黄)は試験用接地電線を示します。

電気設備資料

標準モデル／電源種別

電 源	項 目		電源種別	
	動力用		3φ3W200V	50Hz 60Hz
	電灯電力	照明及び制御用	1φ3W100/200V	
消火設備専用		1φ2W100V		

標準モデル／電力容量（標準速度時）

立駐型式		契約種別 ※1	動力用 電力容量 (kW)	電灯電力 (kVA)	契約電力 (kW)	キュービクル用 電力容量 (kVA) ※2
標準型	P1MD, WD	低圧電力	17.5	3	20.5	24
	P1MD-G, WD-G		21.1	3	24.1	28
	P1ZD		21.1	3	24.1	28
	P1MD-T, WD-T		21.1	3	24.1	28
	P1MD-GT, WD-GT		24.6	3	27.6	34
	P1ZD-T		24.6	3	27.6	34
並列型	P2MD, WD	低圧電力	32.6	6	38.6	41
	P2MD-G, WD-G		39.6	6	45.6	48
	P2ZD		39.6	6	45.6	48
	P2MD-T, WD-T		39.6	6	45.6	48
	P2MD-GT, WD-GT	高圧電力	46.1	6	52.1	58
	P2ZD-T		46.1	6	52.1	58
	P3MD, WD		50.1	9	59.1	65
	P3ZD		60.7	9	69.7	76
	P3MD-T, WD-T		60.7	9	69.7	76
	P3MD-GT, WD-GT		70.7	9	79.7	92
P3ZD-T	70.7	9	79.7	92		
縦列型	R2AMD, AWD	低圧電力	40.0	6	46.0	51
	R2AMD-G, AWD-G, AZD	高圧電力	46.5	6	52.5	58
	R2BMD, BWD	低圧電力	38.6	6	44.6	49
	R2BMD-G, BWD-G, BZD	高圧電力	45.2	6	51.2	56

注1) ※1 契約種別(高圧電力、低圧電力)については電力会社との協議により決定されます。尚、電力会社では50kW以上は高圧電力となります。ウインチ用モータはインバータを使用しています。

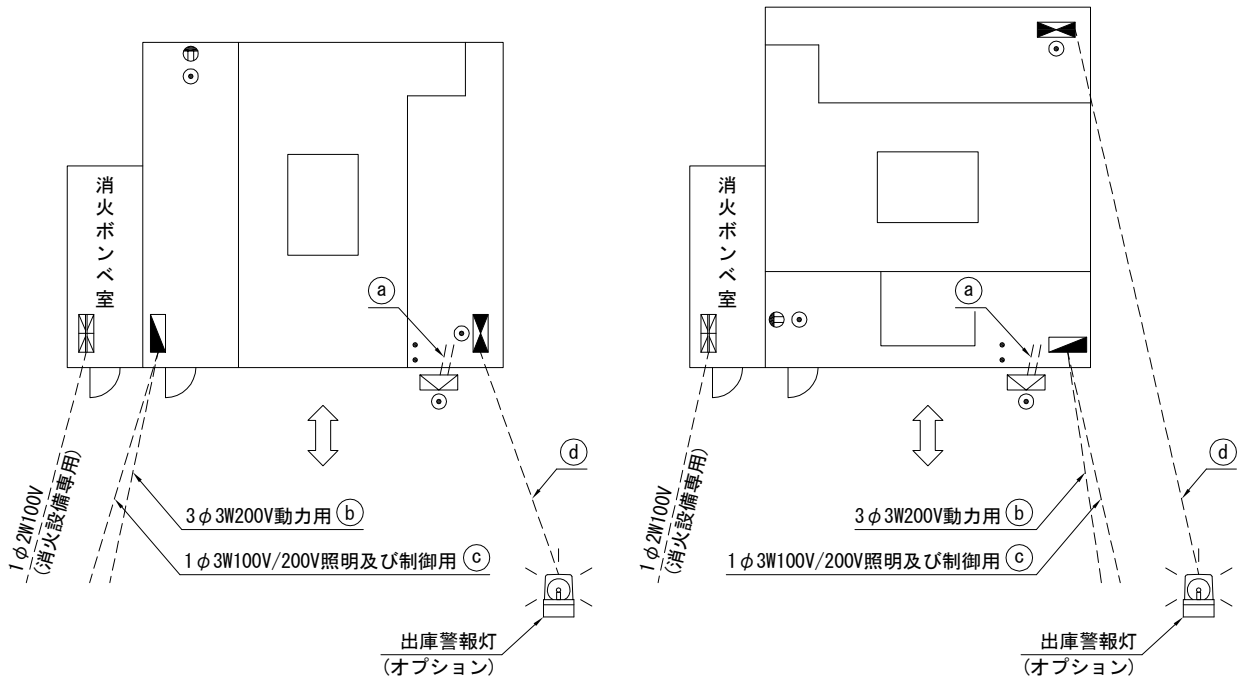
注2) ※2 キュービクル用電力容量とは立体駐車装置への給電用変圧器を選定する際の容量です。

注3) 本表より、一部変わるものもあります。

電気品配置図

A型

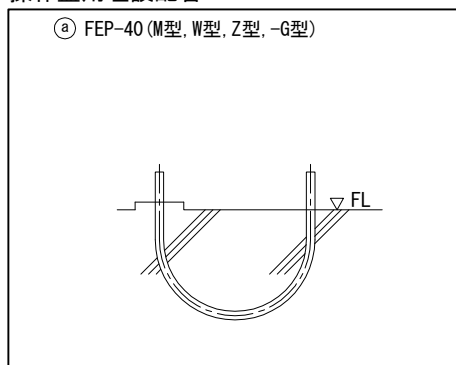
B型



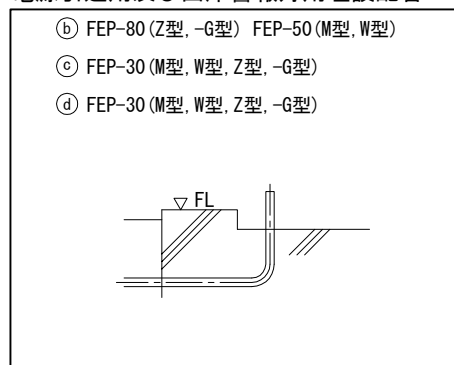
No.	記号	名称
1		立駐制御盤
2		立駐分電盤
3		操作盤
4		照明スイッチ
5		コンセント
6		非常停止押釦
7		消火設備制御盤 及び バッテリー盤

施工方法

操作盤用埋設配管



電源引込用及び出庫警報灯用埋設配管

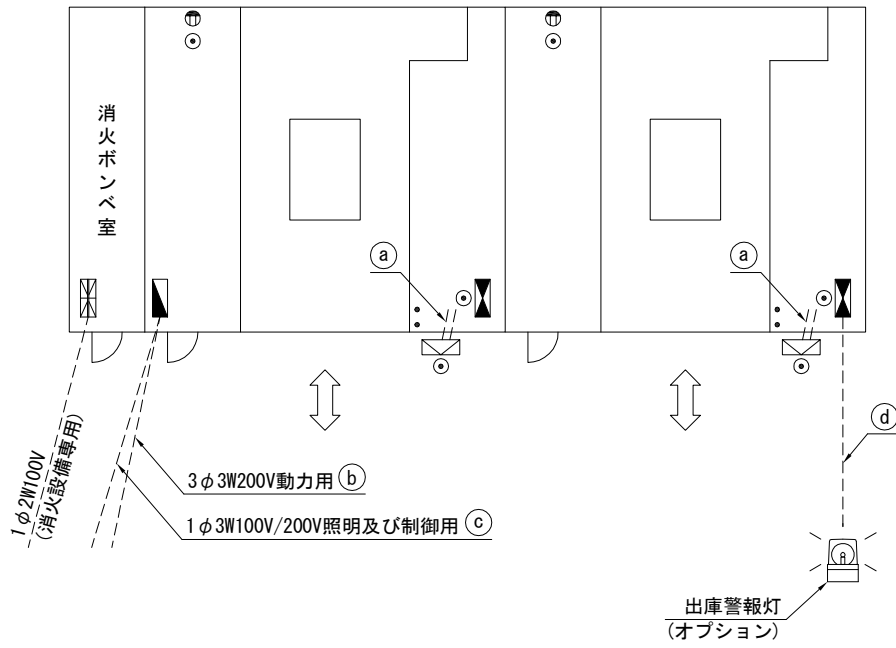


工事区分

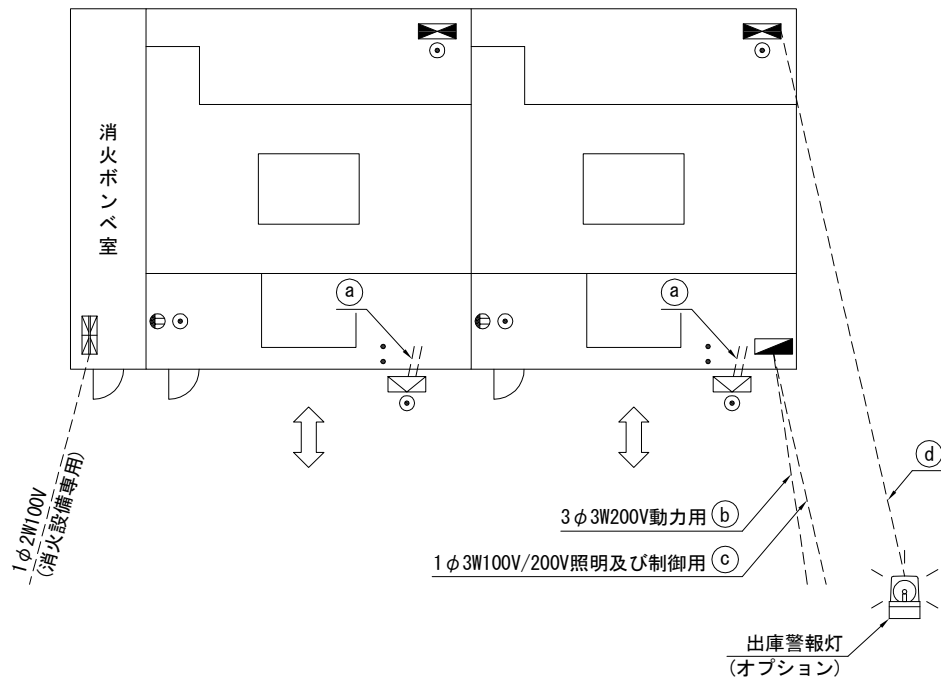
分電盤、消火ポンプ室内消火設備制御盤までの1次側、配管・配線工事は立駐工事外とし、分電盤及び消火ポンプ室内消火設備制御盤以降の2次側配線工事は立駐工事とします。

上記(a)～(d)のFEP管を基礎工事施工側でコンクリート基礎内へ埋め込んで下さい。

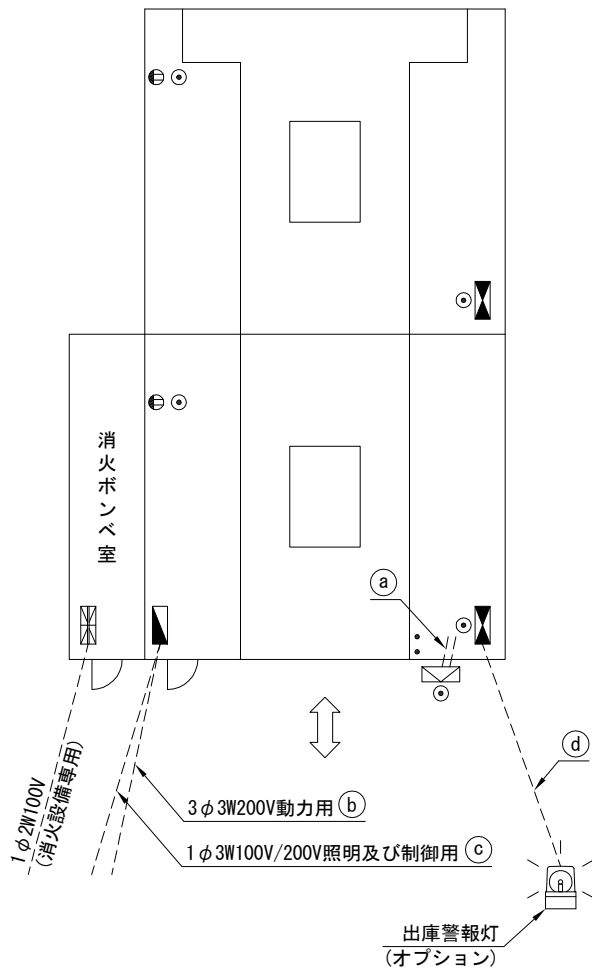
P2A型



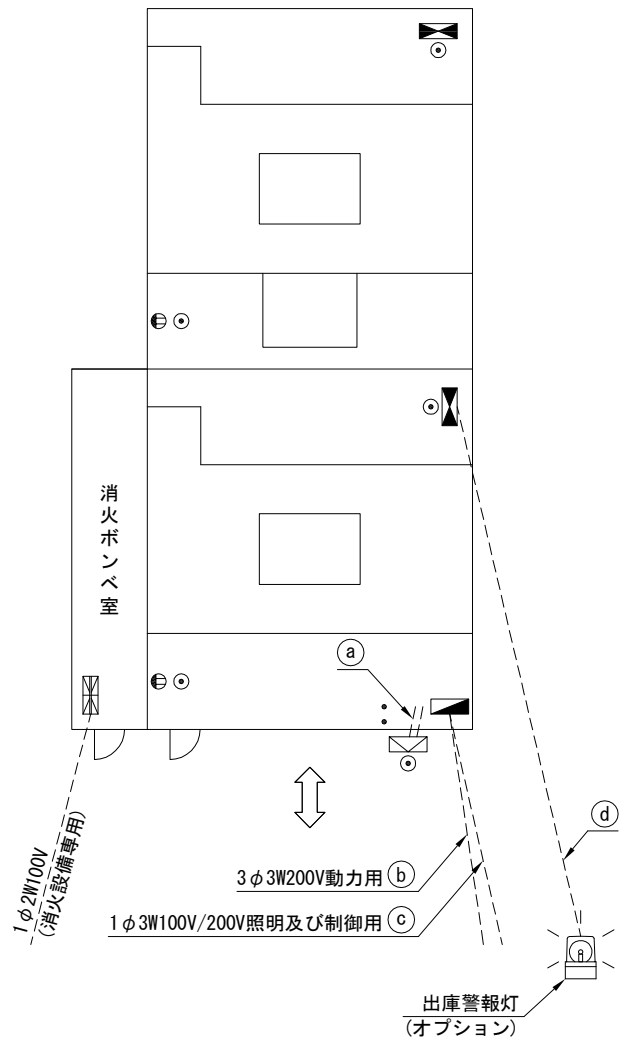
P2B型



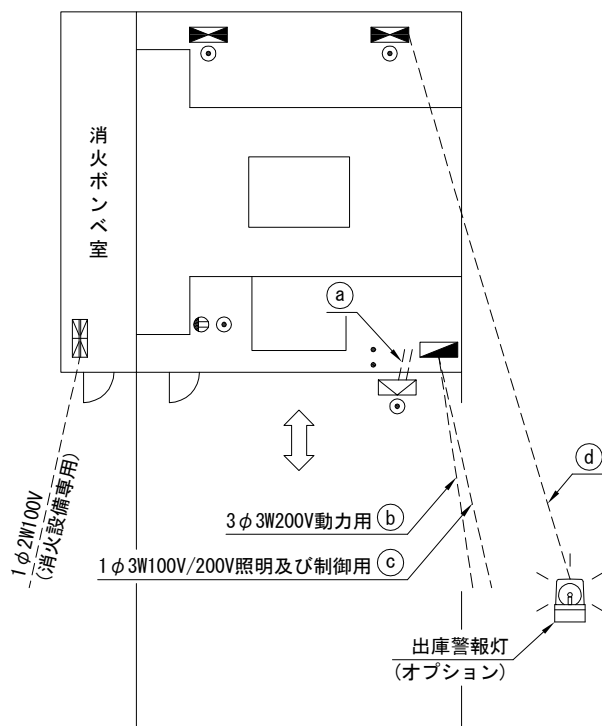
R2A型



R2B型

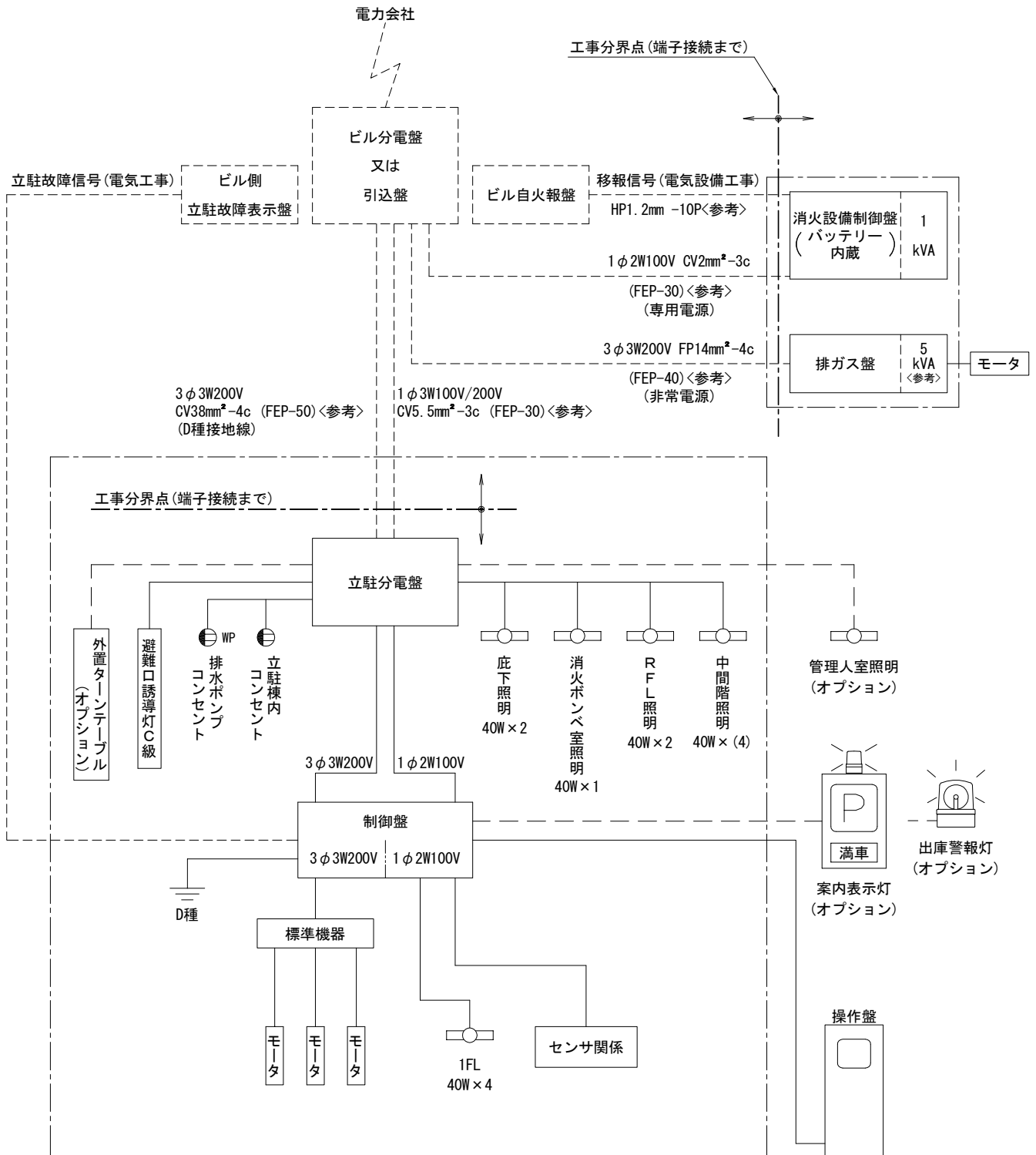


F2B型



電気系統図

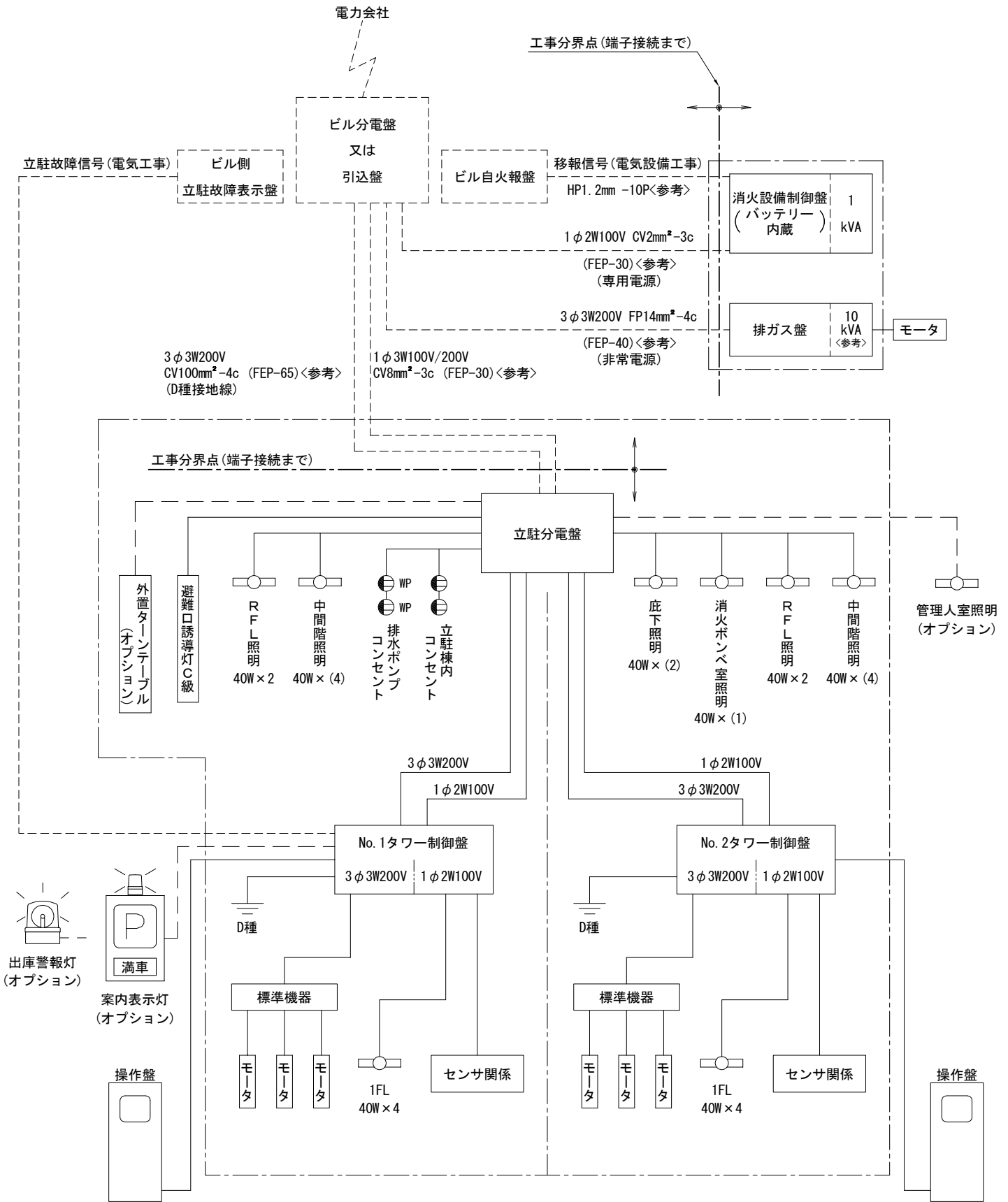
P1型 (M型)



凡例

記号	名称	記号	名称
○	蛍光灯	FEP	波付硬質ポリエチレン管
WP	防水コンセント	●	露出コンセント
---	オプション工事	---	立駐工事側標準工事範囲
----	電気設備工事側施工工事 (ケーブルサイズは参考です)		

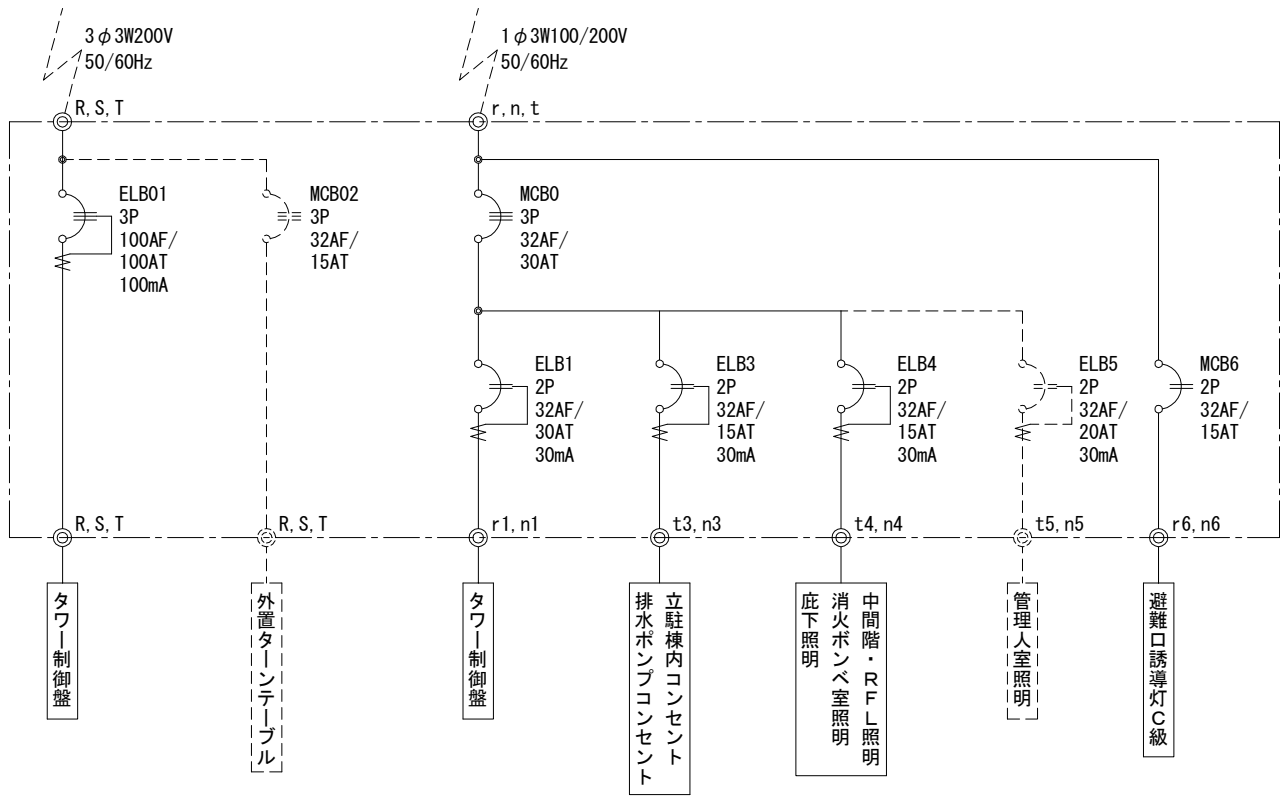
P2型/R2型 (M型)



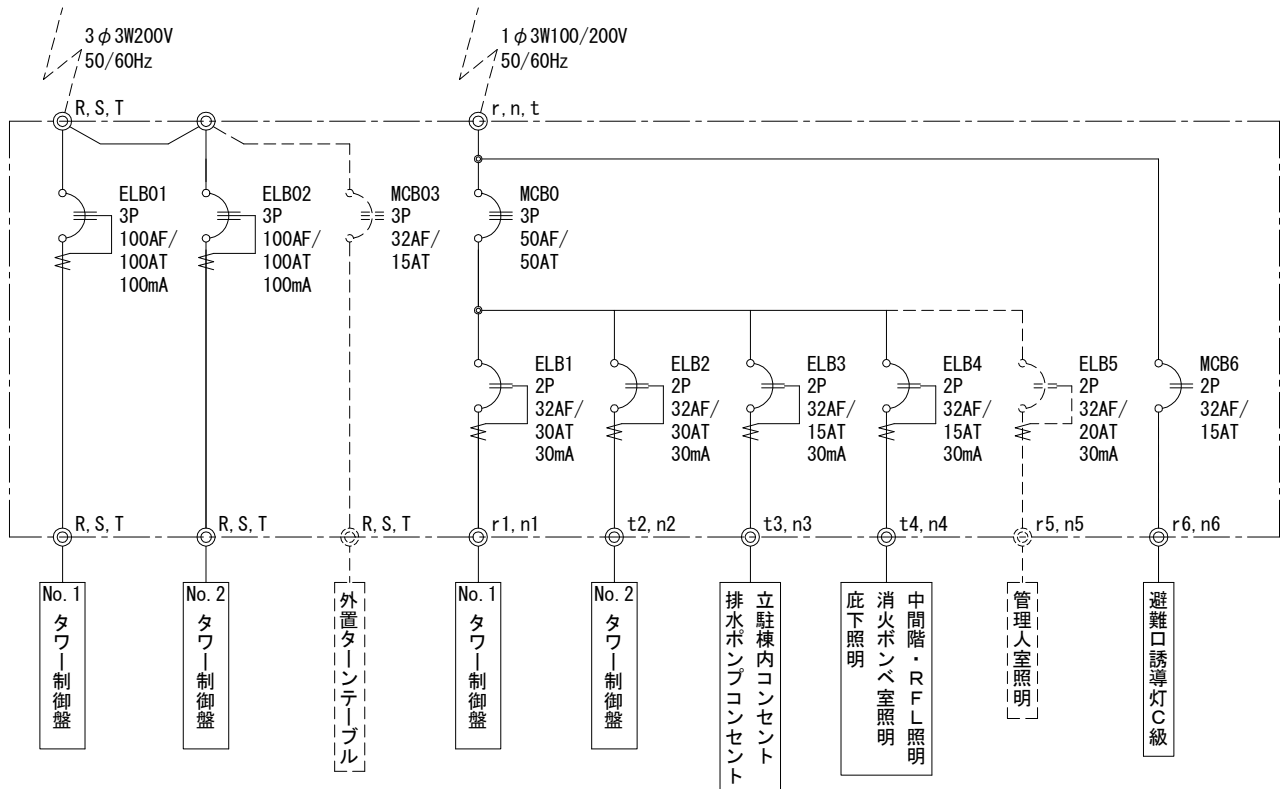
※ P2のみ

分電盤詳細図

P1型 (Z型及び重量車仕様を除く)



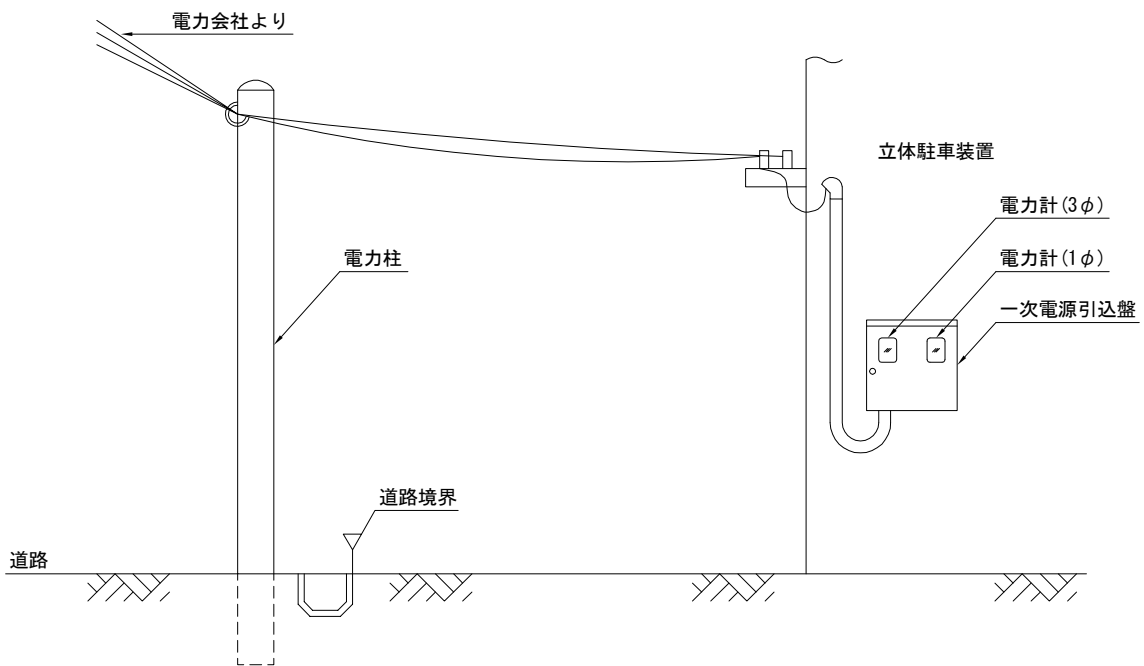
P2型/R2型 (Z型及び重量車仕様を除く)



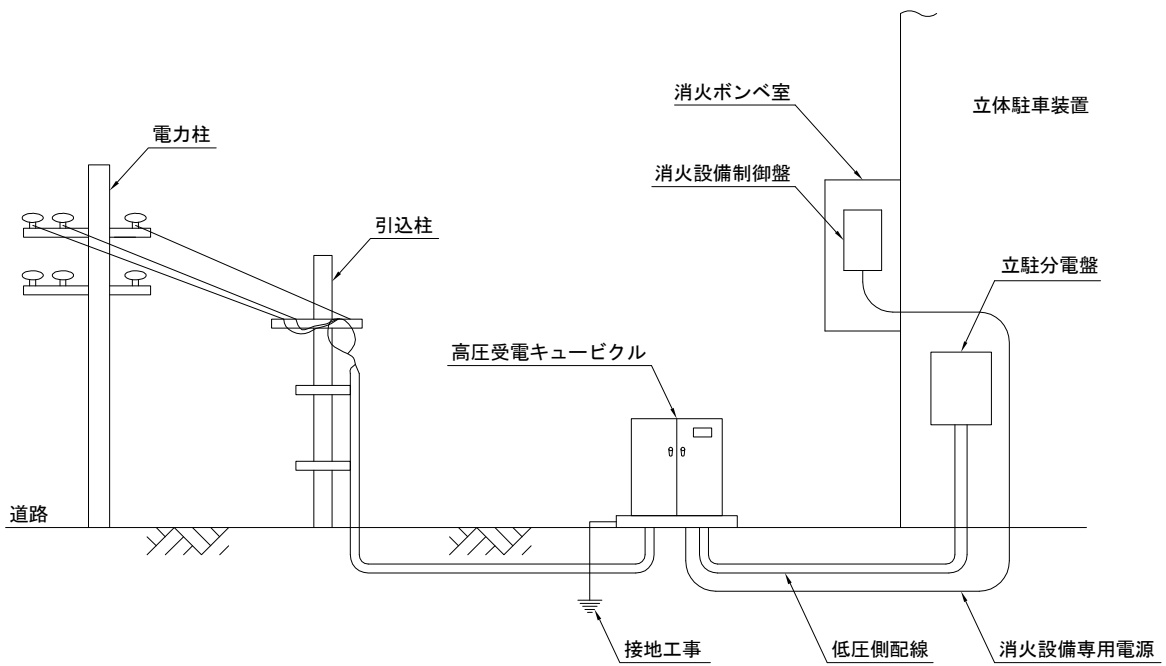
注) 点線圏内はオプションです。

1次側電源引き込み要領図

低圧受電



高圧受電



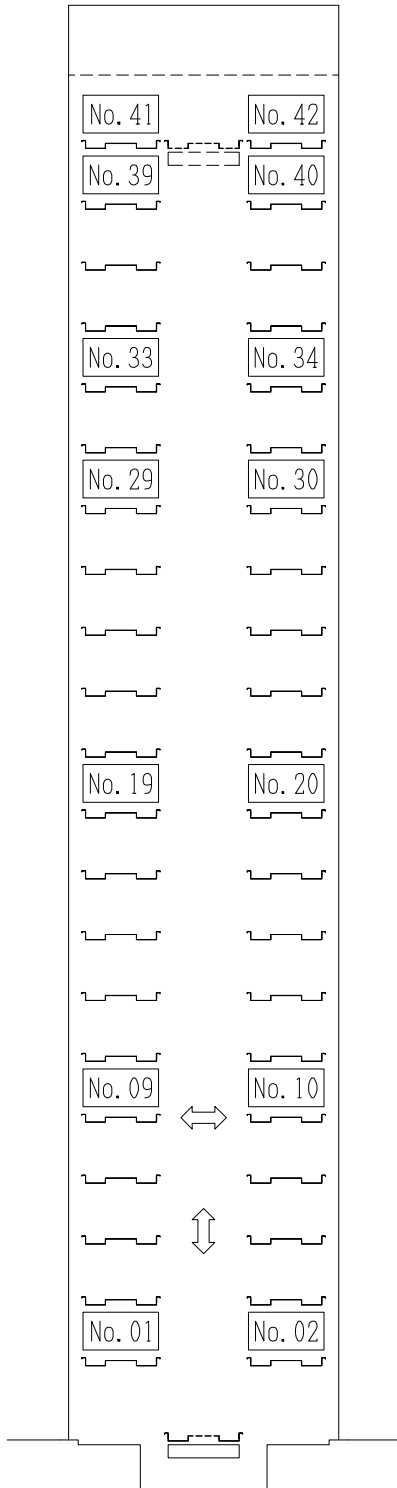
電気料金表(概算)

項 目	概 算 電 気 料 金 (月)	
	15kW/34台収容	18.5kW/34台収容
昇降電動機		
基本料金	契約電力 21kW @1,058円/kW 基本料金 22,218円	契約電力 25kW @1,058円/kW 基本料金 26,450円
電力量料金	1台当りの平均消費電力量 0.26kWh 1ヶ月の消費電力量 $0.26\text{kWh} \times 34\text{台} \times 2\text{回転/日} \times 30\text{日} = 530.4\text{kWh}$ @17.3円/kWh 電力量料金 9,176円	1台当りの平均消費電力量 0.32kWh 1ヶ月の消費電力量 $0.32\text{kWh} \times 34\text{台} \times 2\text{回転/日} \times 30\text{日} = 652.8\text{kWh}$ @17.3円/kWh 電力量料金 11,293円
合 計 (税込)	1基(34台収容)1ヶ月当り (基本料金+電力量料金) = $(22,218\text{円} + 9,176\text{円}) = 31,394\text{円}$	1基(34台収容)1ヶ月当り (基本料金+電力量料金) = $(26,450\text{円} + 11,293\text{円}) = 37,743\text{円}$

(2015年8月現在)

上記料金表は関西電力地域を基準とした参考値です。(夏・冬料金、力率等により多少異なります。)

入出庫時間表



単位：秒

パレット No.	A 型		B 型	
	入 庫	出 庫	入 庫	出 庫
41 , 42	122	106	127	124
39 , 40	120	104	125	122
37 , 38	118	102	123	120
35 , 36	117	101	122	119
33 , 34	115	99	120	117
31 , 32	113	97	118	115
29 , 30	112	96	117	114
27 , 28	110	94	115	112
25 , 26	108	92	113	110
23 , 24	107	91	112	109
21 , 22	105	89	110	107
19 , 20	105	89	110	107
17 , 18	105	89	110	107
15 , 16	104	88	109	106
13 , 14	100	84	105	102
11 , 12	97	81	102	99
09 , 10	93	77	98	95
07 , 08	90	74	95	92
05 , 06	87	71	92	89
03 , 04	83	67	88	85
01 , 02	79	63	84	81

条件

1. 同一層パレットの入庫、あるいは出庫の機械動作時間を示します。
2. 入庫とは、乗降室の空パレットへ車を乗り入れ完了した状態で、扉が開いた状態から入庫操作を完了した時点を開始とし、指定の駐車室へ入庫完了後、同一層の空パレットを引き出し、乗降室へ着床して入出庫待機となった時点を終了とします。入庫動作のため、完了時に扉は開きません。
3. 出庫とは、乗降室に空パレットが待機し、扉が閉まっている状態から出庫操作を完了した時点を開始とし、空パレットを指定の駐車室へ返却した後、同一層の入庫車を出庫のために引き出し、乗降室へ着床して扉が開いた時点を終了とします。
4. 収容車重量・機械仕様等の条件により、実際の時間は多少前後します。

騒音／振動対策

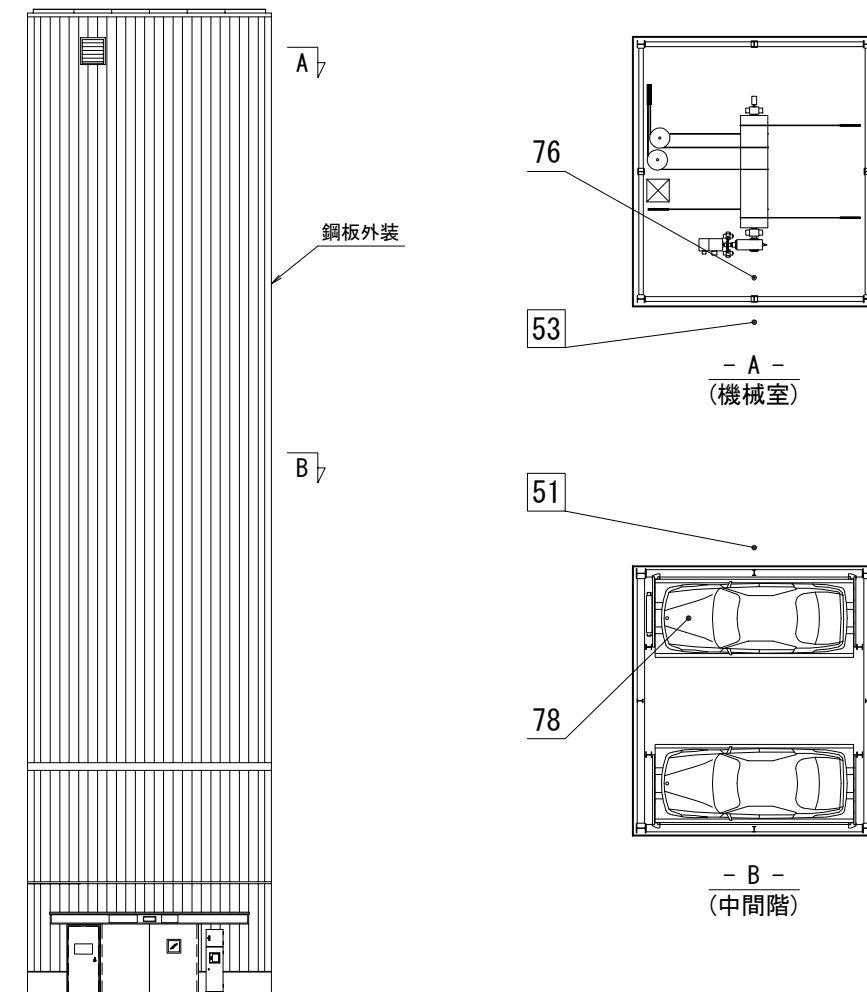
騒音／振動について

立体駐車装置は、ある程度の騒音及び振動が発生します。騒音は外装板によって遮断されますが、一部透過音として外部に伝搬します。振動は鉄骨等を伝搬し地中に伝わりますが、通常隣接建物やビルへの影響はありません。しかし、建物が接近していたり建物が古く窓や扉等がたつきがあるときには、それらが共振を起こして振動することがありますので注意が必要です。立体駐車装置をレイアウトされる際には、十分ご理解のうえご検討下さい。

対応について

- (1) 隣接する建物に対しては、できるかぎり距離をとり低周波数のこもり音が生じないように、閉空間にならないようレイアウトして下さい。
- (2) 同一敷地内に隣接して立体駐車装置を計画される場合には、隣接する建物側のレイアウトが、エレベータ・階段・廊下・物置等の部屋となるようなレイアウトにして下さい。
- (3) ビル内に立体駐車装置を計画される場合には、周囲の隔壁を可能な限り厚くし(200mm以上のコンクリート壁)、居室・事務室・会議室等の静寂を要する部屋を立体駐車装置から離してレイアウトして下さい。

騒音データ



注1) □内の数値は外壁から1m離れた位置での値を示します。【単位：dB(A)】

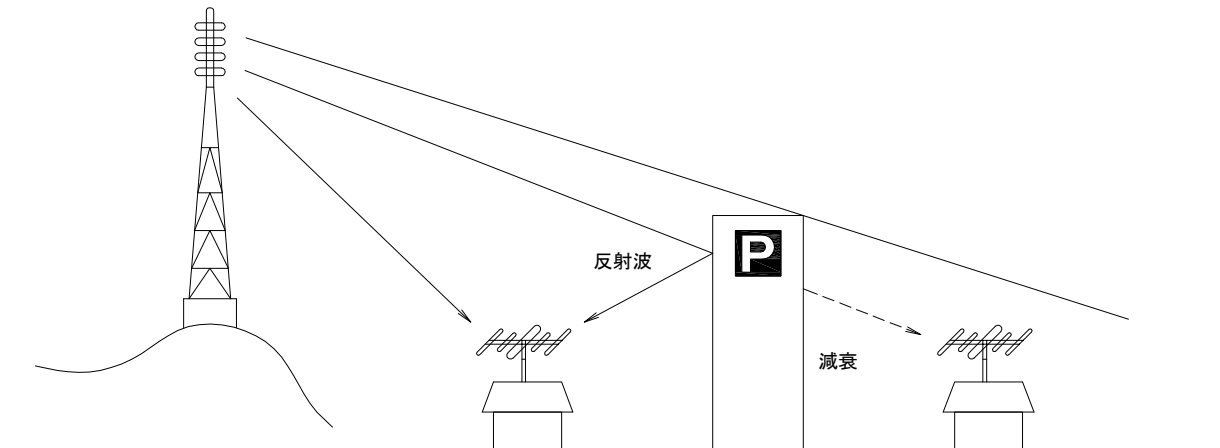
注2) 上記の数値は、LA5(90%レンジ上端値)を示します。

注3) 暗騒音や周囲の建物による反響等で異なる場合があります。

電波障害対策

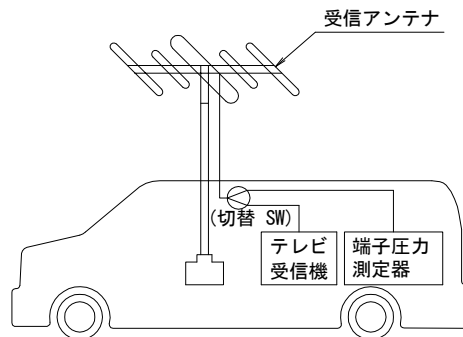
建造物によるテレビ受信障害は、テレビ送信所からのテレビ電波が建物によって遮られ、その背後に電波的な影ができるために発生します。従って、建造物の直後の障害が最も酷く、離れるに従って次第に軽減します。また、中高層建造物ではビルの壁面に反射して、障害が発生する場合があります。

実際の障害範囲は建造物の形状、テレビ電波到来方向に対する建造物の配置状態、周囲の状況、地形および電波の強さ等により異なります。また、建設中は鉄骨、クレーン等に電波が反射して、思わぬ方向へ障害を及ぼすことがありますので、注意が必要です。



1. 調査の方法

電波障害が予測される場合には、建築に先立ち、社団法人日本CATV技術協会の会員技術者による障害予測図の作成及び現地調査車による電波の測定、画質調査が必要です。



2. 受信障害改善方法

テレビ受信障害の改善方法は、受信状況の良好な地点に受信アンテナを配置し、そこから各家庭まで有線(同軸ケーブル)で電波を配分する「テレビ共同受信方式」が適切と考えられます。

障害範囲の周辺部分等で障害の程度が軽微な場合は、受信アンテナをより高性能なものとの交換し、アンテナ高さ、位置を変更することにより改善できる場合があります。

3. 対策方法

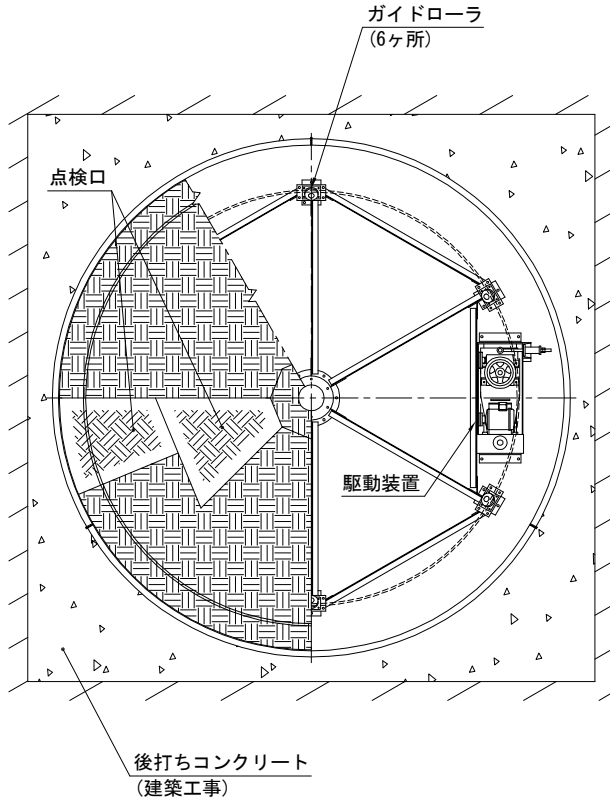
テレビ受信障害は工事の進捗状況により段階的に発生し、次第に悪化するので、初めからアンテナを適当な地点に仮設して、テレビ共同受信施設の工事を行い、建造物完成後はそのアンテナを屋上など恒久的な場所に、移設する方法が良策と考えます。

尚、分配する設備も余裕をとって施行し、加入者の増加に対応できるよう配慮する必要があります。また、円滑な対策実施のため、地元の視聴者と充分話し合い、納得のうえで対策をなさるようおすすめします。

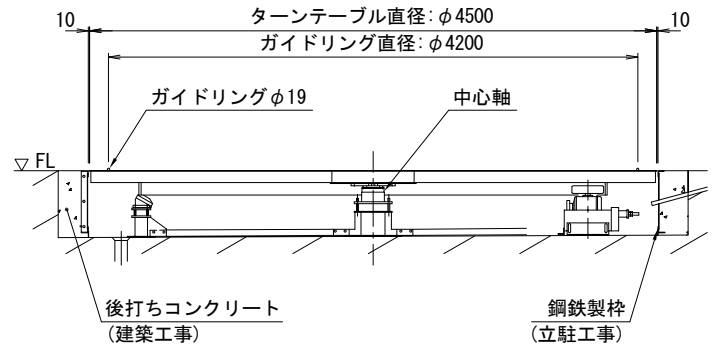
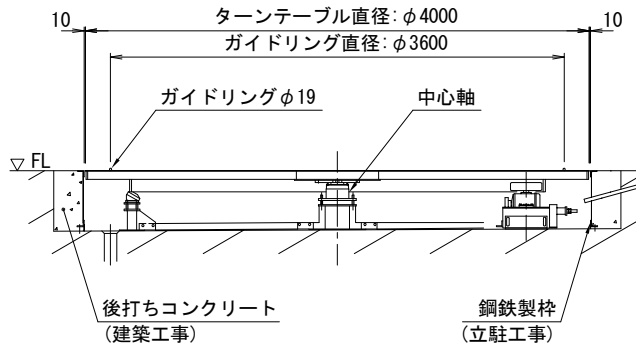
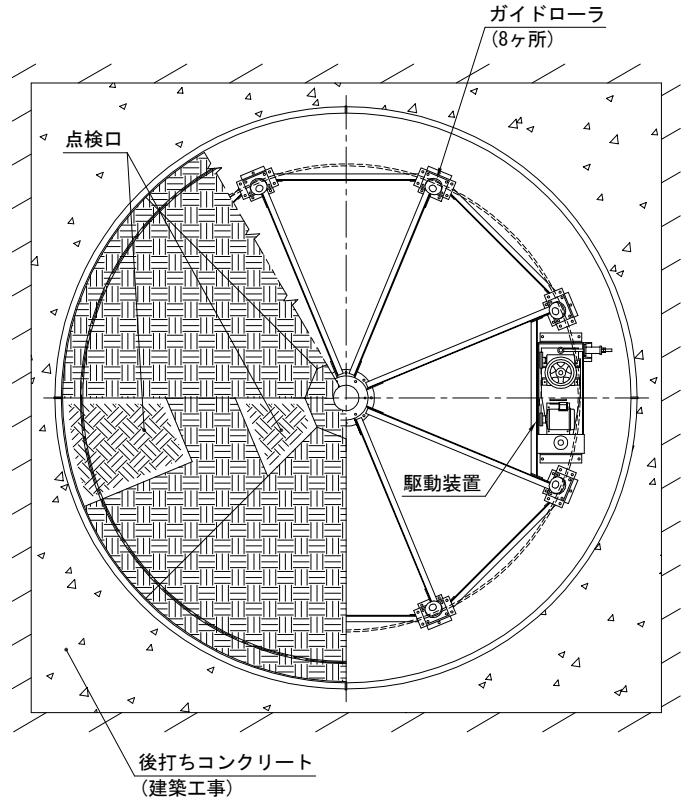
タワー外置ターンテーブル(オプション)

全体図

ISB-40型



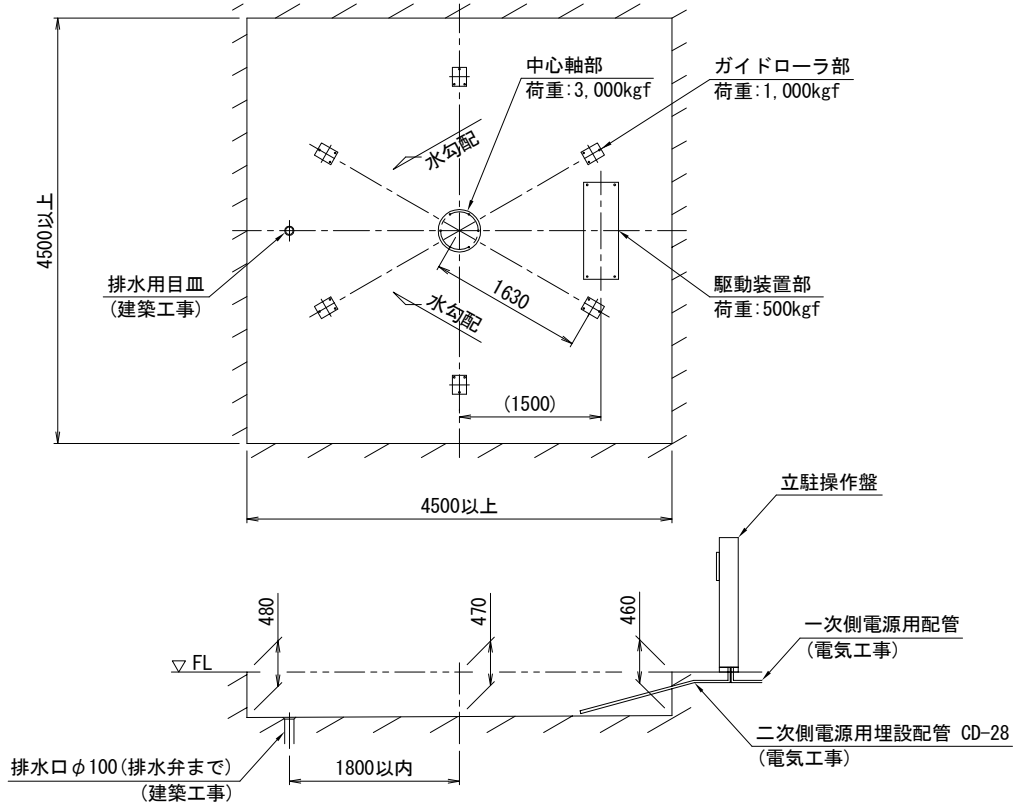
ISB-45型



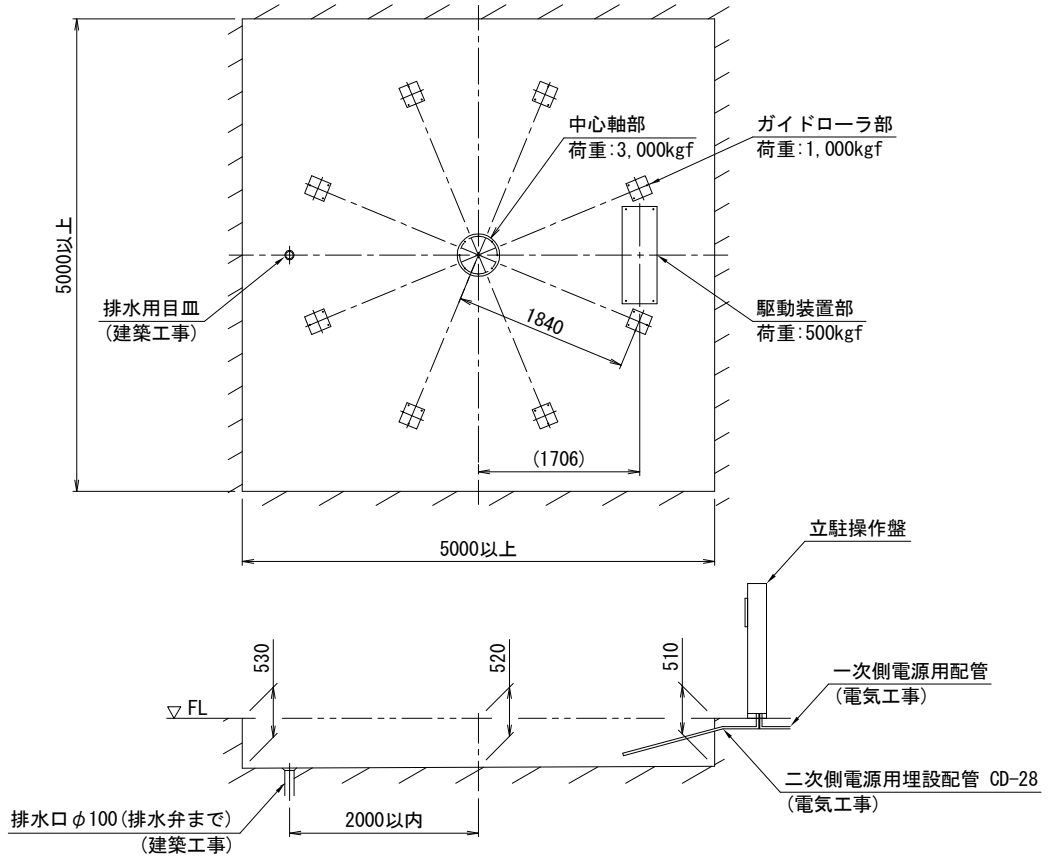
対象立駐収容車タイプ	M 型 { M-G 型 }	W, W-G, Z 型
型式	ISB-40型	ISB-45型
ターンテーブル直径	φ4,000mm	φ4,500mm
許容積載荷重	2,100kg { 2,500kg }	2,500kg
駆動方式	フリクションドライブ方式	
駆動装置	モータ	0.75kW
	速度	1.2rpm/60Hz 1.0rpm/50Hz
電源	3φ3W 200/220V 1.0kVA・D種接地	
操作方法	セレクトスイッチ方式(立駐操作盤内組込) セレクトスイッチを回している間のみターンテーブルが回転し、手を離すと停止します。	

ピット施工図

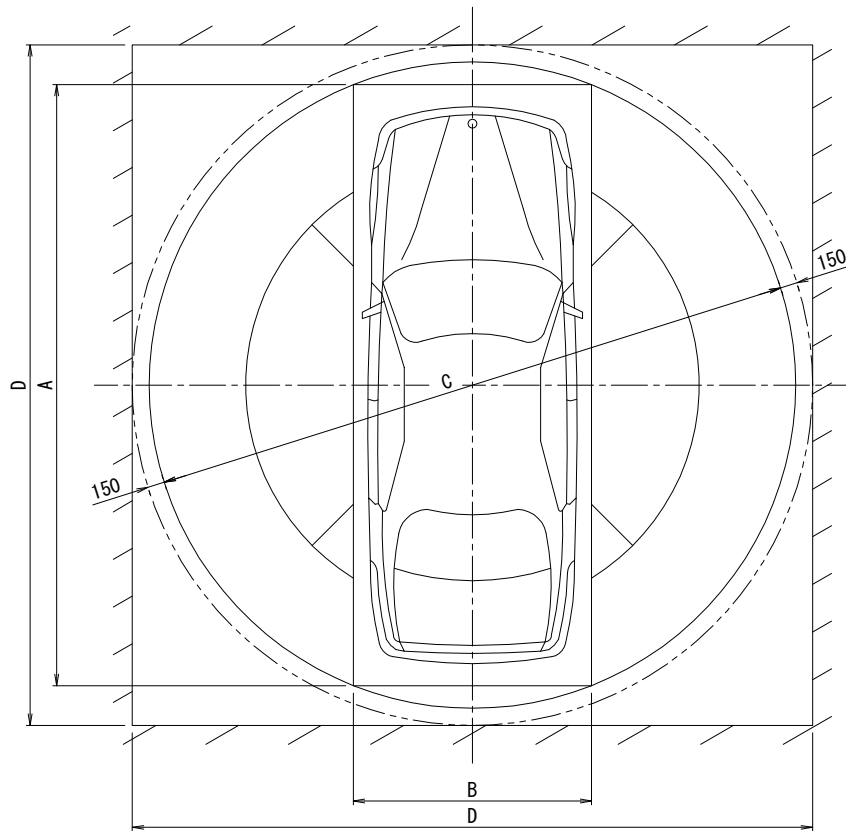
ISB-40型



ISB-45型



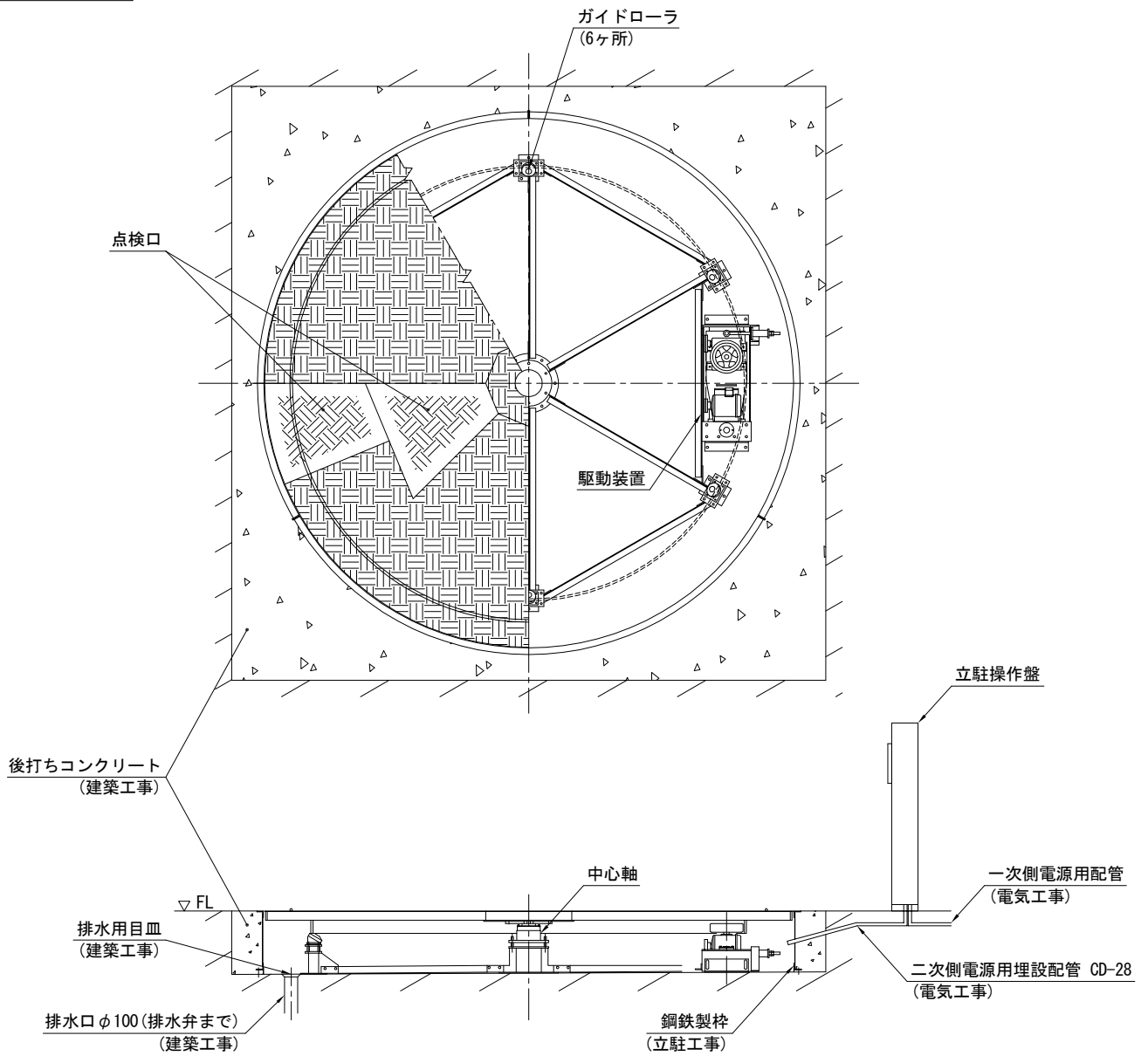
回転軌跡



単位 : mm

ターンテーブル型式		ISB-40型	ISB-45型
対象立駐収容車タイプ		M 型 { M-G 型 }	W, W-G, Z 型
余裕を見込んだ自動車の長さ	A	5,300	5,700
余裕を見込んだ自動車の幅	B	2,100	2,450
自動車の回転軌跡直径	C	5,700	6,200
必要な壁面内寸法	D	6,000	6,500

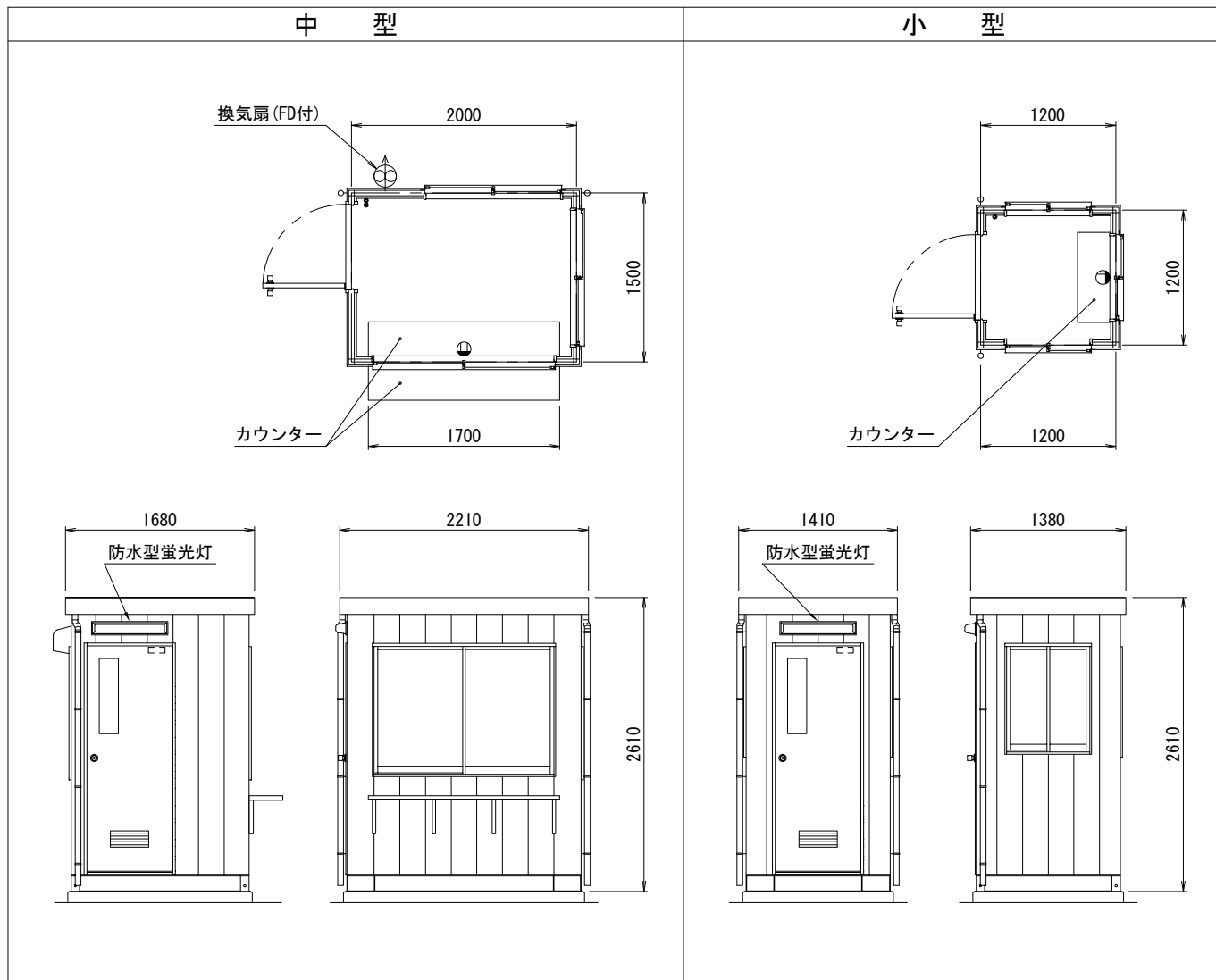
工事区分表



	工事内容	立駐工事	建築工事	電気工事
装置関係	FL及び墨だし		○	
	装置本体搬入	○		
	装置本体据付	○		
	装置固定用アンカーボルト	○		
	操作盤兼制御盤取付	○		
	コーナアングル取付	○		
	装置調整	○		
躯体関係	躯体・ビット・スラブ築造仕上		○	
	後打ちコンクリート		○	
	排水工事		○	
	防水工事(必要な場合)		○	
電気関係	一時電源引込結線(D種接地)	○		
	二次側電源用埋設配管 CD-28			○
	二次側電源引込	○		
	据付工事電源			○
	試運転用仮設電源			○
	サーマルトリップ信号引込結線			○

オプション

管理人室

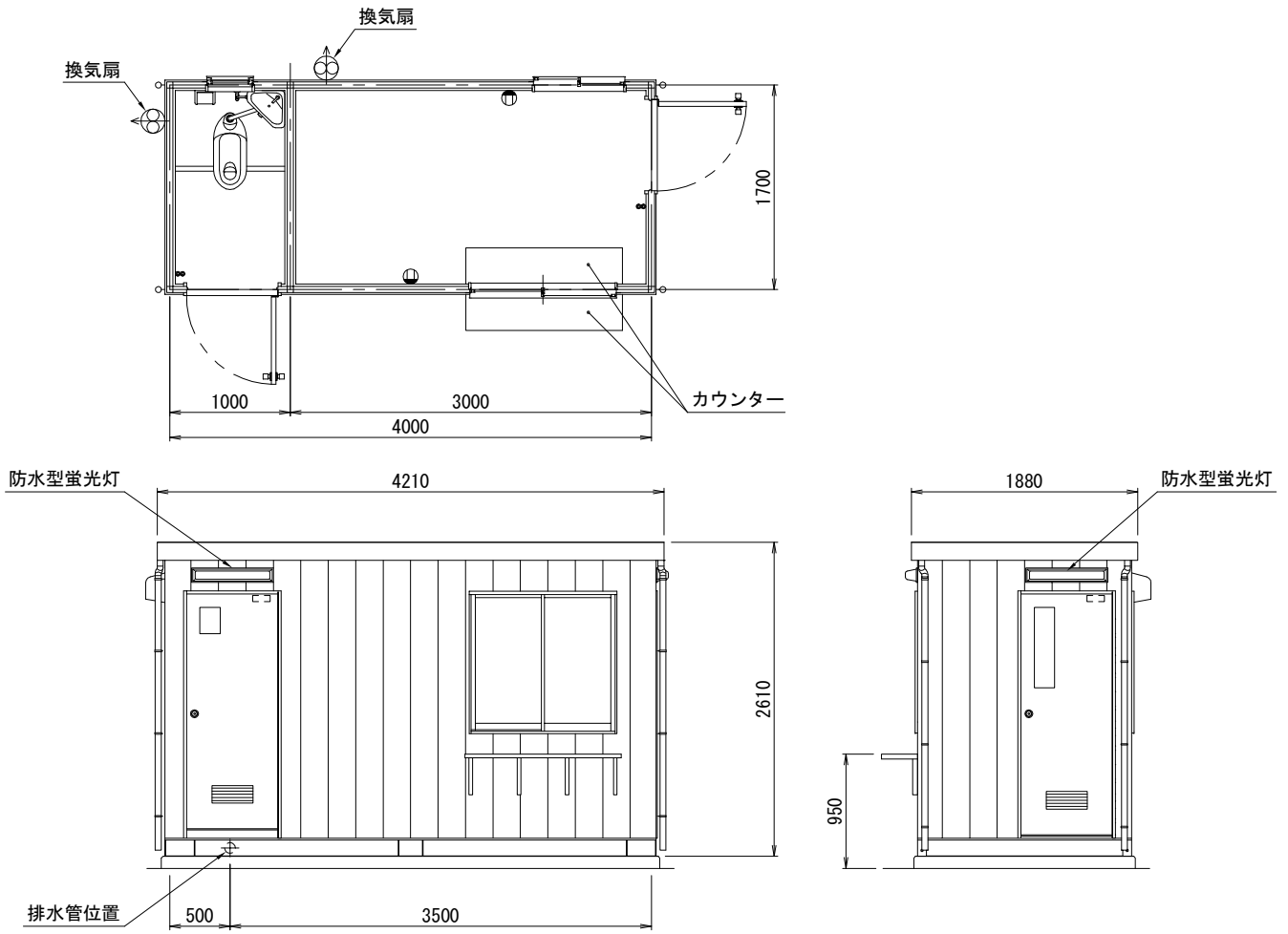


仕様表(参考)

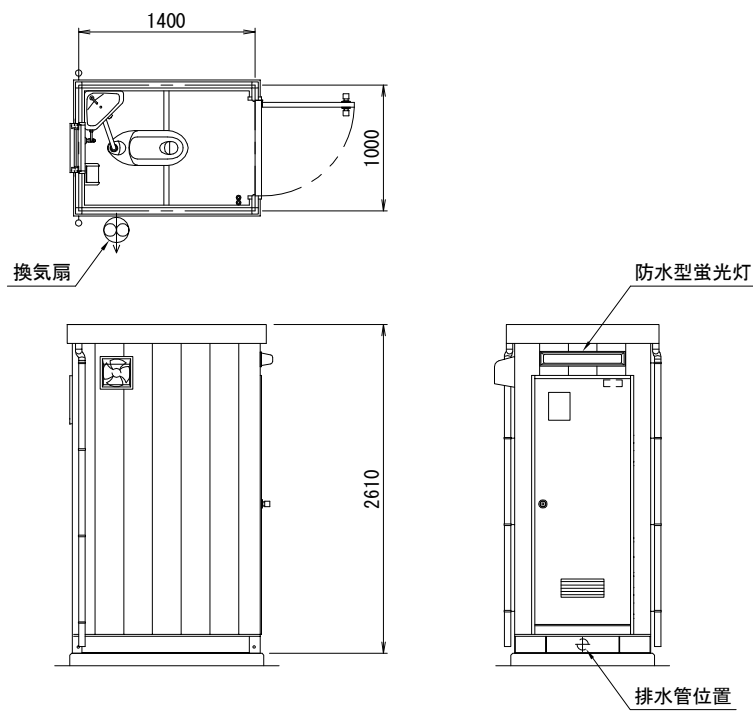
名称	仕様
屋根	ルーフデッキ H=66 t=0.6(不燃材裏張り)
外壁	縦張り金属サイディング t=15 石膏ボード複合材
天井	合板 t=12 下地+着色ケイ酸カルシウム板貼り t=6
内壁	強化石膏ボード t=15 下地+着色ケイ酸カルシウム板貼り t=6
床	管理・待合室:合板 t=12 二重張り 長尺塩ビシート貼 ソフト巾木 H=60 トイレ室:合板 t=12 二重張り 長尺塩ビシート貼 巾木立上げ H=100
建具	管理・待合室:スチール製 額付ドア 小窓網入り透明ガラス DC付 ヒューズ式 FD付ガラリ トイレ室:スチール製 額付ドア 小窓網入り型ガラス DC付 ヒューズ式 FD付ガラリ アルミ製引き違い窓 網入りガラス アルミ製内倒し窓 網入りガラス
電気設備	逆富士形蛍光灯、防水型蛍光灯 片切スイッチ、2口コンセント
衛生器具	陶器製和風洗落し床上給水両用便器・陶器製ロータンク
その他	ステンレス製内外カウンター

注) 基礎及び給排水設備は、建築工事及び設備工事にて施工願います。

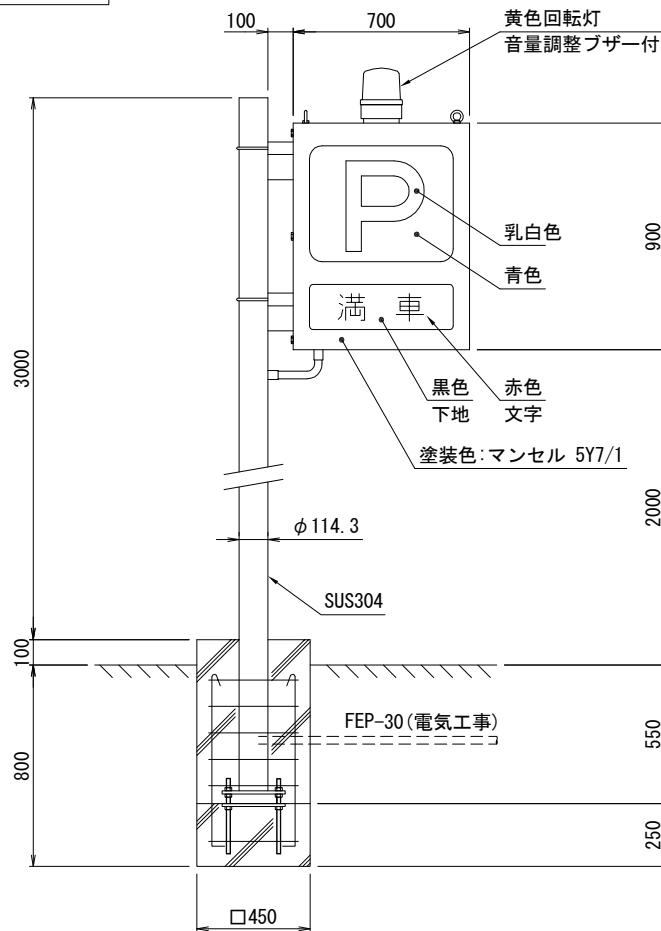
待合室(トイレ付)



トイレ



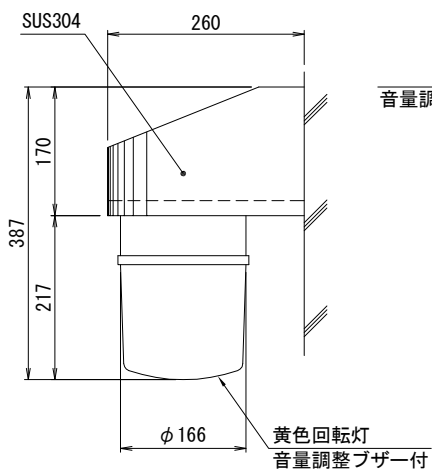
案内表示灯 (ポール付)



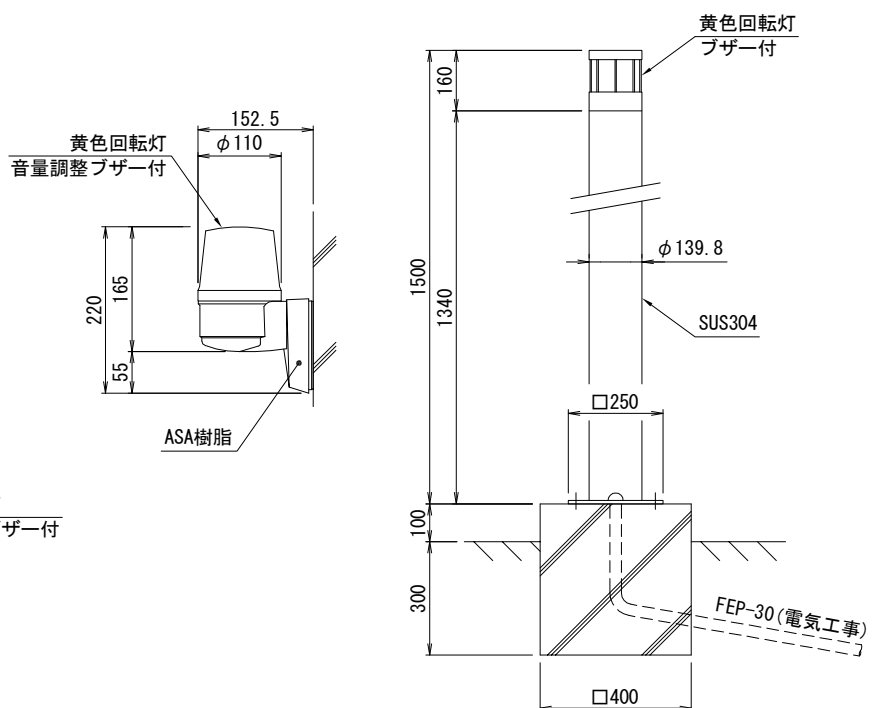
注) ポールの埋設については、建築工事で施工願います。(上図参考)

出庫警報灯

ブラケット型

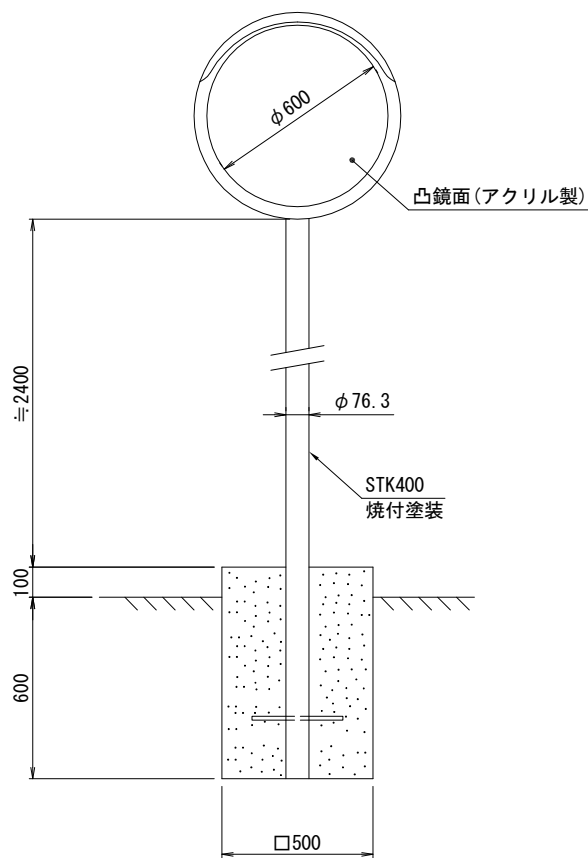


自立型



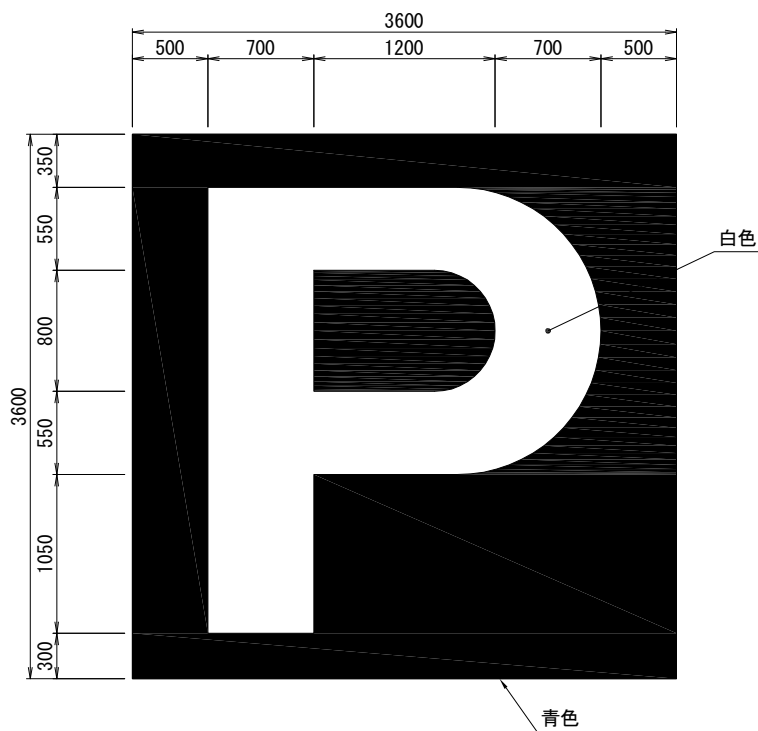
注) 自立型出庫警報灯の基礎については、建築工事で施工願います。(上図参考)

カーブミラー



注) ポールの埋設については、建築工事で施工願います。(上図参考)

Pマーク (外壁に塗装)



No.	工事内容	立駐工事		立駐工事範囲外			備考
		標準	標準外	建築工事	電気工事	設備工事	
7.	電気						
7-1	1次電源引込工事				○		
	動力電源(立駐分電盤への結線迄/200V)				○		
	照明電源(立駐分電盤への結線迄/100V)				○		
	融雪電源(融雪分電盤への結線迄/100/200V)				○		
	消火設備専用電源(消火ポンペ室内制御盤への結線迄/100V)				○		
	消火ガス排出装置非常電源(コンセント迄/200V)				○		
7-2	駐車装置2次側配線工事	○					
7-3	駐車装置内照明工事	○					
7-4	底下照明設備	○					デライトによる点滅
7-5	消火ポンペ室照明設備	○					
7-6	タワー外照明設備				○		
7-7	工所用仮設電気使用料			○			必要な場合別途施工願います
7-8	試運転時の電気使用料			○			200V・100V
7-9	避難口誘導灯(申請業務含む)	○					
7-10	立駐故障信号の移報回路引込用配管・配線工事				○		立駐側端子渡し(立駐IFL部制御盤)
8.	消火設備						不活性ガス(CO2)が標準
8-1	消火ポンペ室製作・据付	○					
8-2	上記8-1用基礎工事			○			地上設置型の場合
8-3	消火ガスの納入	○					
8-4	消火ポンペ室内制御盤・配管納入・組立	○					
8-5	消火ポンペ室/立駐間配管工事	○					
8-6	消火ガス配管・配線用穴あけ			○			躯体側
8-7	ビルへの火災報知設備(移報・自動火災報知)申請及び配管・配線工事				○		立駐側端子渡し(消火ポンペ室内制御盤)
8-8	換気ガラリ閉鎖用銅管	○					
8-9	排ガス設備		○				所轄消防署の指導による
8-10	空気呼吸器の設置		○				所轄消防署の指導による
8-11	ポンペ室床面モルタル施工工事			○			
9.	その他						
9-1	管理人室		○				
9-2	上記9-1用照明器具		○				
9-3	上記9-1用配線工事		○				
9-4	駐車場管理用機器		○				
9-5	待合室		○				
9-6	タワー壁面へのPマーク		○				
9-7	タワー壁面への文字書き		○				
9-8	タワー壁面の吊ピース		○				
9-9	タワー内音声ガイド		○				
9-10	出庫警報灯(パトライト)の製作・据付		○				
9-11	上記9-10配線用配管工事				○		
9-12	上記9-10配線工事		○				
9-13	上記9-10基礎工事			○			
9-14	入庫誘導灯		○				赤青信号灯
9-15	垂幕用金具・看板等広告用設備		○				
9-16	カーブミラー		○				
9-17	上記9-16用基礎工事			○			
9-18	安全対策(ガードマン)			○			
9-19	労災保険			○			
9-20	近隣対策			○			
9-21	排水ポンプ					○	
9-22	車路管制			○			
9-23	ヒータ取付工事		○				雪国対策

据付工事標準工程表

標準モデル(1基)

実働日数：65日

項目 \ 日数	5	10	15	20	25	30	35	40	45	50	55	60	65
基礎チェック(事前)													
仮設段取・墨出し(事前)													
鉄骨建方工事													
重機作業													
芯出し作業													
電気工事													
仮設工事													
棟内電気													
腰壁工事													
屋根工事													
外装工事													
消火設備工事													
棟内配管													
ポンペ搬入													
耐火被覆工事													
機械調整													
試運転ロードテスト													
仕上げ塗装													
消防検査受験可能日													
建築検査受験可能日													

- 注1) 25t ラフタークレーンにて鉄骨建方をできるものとします。
 注2) 雨天及び他工事との取り合いが生じた場合は別途協議願います。
 注3) 上記工程表には休日は含まれておりません。
 注4) 上記工程表は、乗用車34台(高さ31m程度)収容の場合を示します。

駐車装置関連法規

1. 駐車装置関連法規
2. 駐車装置関連法規の要点
3. 規模・高さの制限
4. 駐車装置の出入口

本書はタワー式立体駐車装置パークリフト(以下「パークリフト」)に関する主要な法規制を抜粋し、その内容を解説したものです。駐車装置の建設を計画される場合、本書を参考に法規制を遵守しながら最も土地を有効に活用できる方法をご検討下さい。

1. 駐車装置関連法規

駐車装置の建設・運営に関して主に下記の法規があります。

(1) 全国

法律	政令	省令	告示	通達
建築基準法 (建基法)	建築基準法施行令 (建基令)	建築基準法施行規則 (建基規則)	建設省告示 国土交通省告示	通達
駐車場法 (駐車場法)	駐車場法施行令 (駐車令)	運輸省令 建設省令 国土交通省令		
消防法 (消防法)	消防法施行令 (消防令)	消防法施行規則 (消防規則)	自治省告示 総務省告示	

上記以外にも都市計画法、道路運送車輛法等があります。

(2) 地方自治体

東京都建築安全条例（都安全条例）
 大阪府建築基準法施行条例（阪施行条例）
 東京都駐車場条例（都駐車場条例）
 その他地方自治体の各種条例

注) ()は本書における略称を示します。

2. 駐車装置関連法規の要点

2.1 総則

パークリフトは下記に示すように建築基準法で規制される建築物であり、建設にあたっては建築基準法に従った手続きが必要となる。

(1) 特殊建築物(建基法2条)

パークリフトは建基法2条に規定する「土地に定着する工作物のうち屋根及び柱若しくは壁を有するもの」に該当する建築物であり、更に学校・劇場・百貨店等と同じく用途が特殊で一般の建築物に比べ厳しい規制を受ける「特殊建築物」と定義づけられている。

(2) 建築物の確認申請(建基法6条)

「建築主は建築物を建築しようとする場合、当該工事に着手する前にその計画が敷地・構造に関する法律に適合するものである事について建築主事の確認を受けなければならない」むね定めており、パークリフトも建設前に必ず建築確認の審査を受けなければならない。

(3) 完了検査の申請(建基法7条)

「建築主は工事完了後4日以内に文章で建築主事に完了検査申請を提出せねばならない」と完了検査申請の提出を義務づけており、検査の結果、法規に適合している場合、検査済み証が建築主事から発行され、はじめて施設を利用できる建築物と定めている。

2.2 階数についての通達

吊上式自動車車庫の取扱いについて

昭和35年12月8日
(住発第368号)

最近の自動車需要の激増及び道路交通法による駐車制限の強化に伴い、別添のような吊上式自動車車庫が考案され、各地で建築される予定と聞いているが、この種の自動車車庫については、下記により取扱われたい。

記

原則としては、階数が3以上で延べ面積が150㎡を超える建築物に該当するものと解されるが、次の各号の要件を満たすものについては、建築基準法第27条、第61条及び第62条の規定の適用に関しては、階数が1の建築物として取扱ってさしつかえない。

- 1 耐火建築物又は建築基準法第2条9号の3口に該当する簡易耐火建築物とすること。
- 2 木造建築物が密集している市街地内で他の建築物(耐火建築物又は簡易耐火建築物を除く)又は隣地境界線から5メートル以下の距離に建築する場合には、外壁を不燃材料でおおい、かつ、地盤面からの高さが15メートル以下の外壁の部分を耐火構造とすること。
- 3 前号の場合で、延焼のおそれのある部分に車輛の出し入れ口を設ける場合には、これに甲種防火戸を設けること。
- 4 木造建築物が密集している市街地で既存の建築物又は他の建築部分と一体に建築する場合には、当該既存の建築物又は他の部分を第2号にいう他の建築物とみなして第2号及び第3号によること。
- 5 住居地域内には建築しないこと。
- 6 吊上機の騒音により周囲の安寧を害するおそれのないものとする。
- 7 外周の美観に考慮を払うこと。

2.3 主仕様と構造

2.3.1 国土交通大臣による装置認定

下記の法規に準拠し、機械式駐車装置は構造面で審査を受け、国土交通大臣の認定を得なければならない装置と定めている。

(1) 路外駐車場の構造及び設備の基準(駐車場法11条)

「路外駐車場で自動車の駐車のために供する部分の面積が500㎡以上の場合、その構造及び設備は建基法及びその他の法令の規定・政令で定める技術的基準によらなければならない」

(2) 特殊の装置(駐車令15条)

「この節の規定は、その予想しない特殊の装置を用いる路外駐車場については国土交通大臣がその装置がこの節の規定による構造又は設備と同等以上の効果があると認める場合においては適用しない」

2.3.2 自動車の出入口

4. 駐車装置の出入口 を参照下さい。

2.3.3 車路(駐車令8条)

4. 駐車装置の出入口 を参照下さい。

2.3.4 照明装置(駐車令13条)

自動車の車路の路面 10ルクス以上

自動車の駐車のために供する部分の床面 2ルクス以上

2.3.5 耐火構造

隣家等の火災が容易に延焼せず、内部火災に際しても内部での鎮火を目的として下記の法規制があり、パークリフトにおいても建基令107条で壁・主要構造材に対しては1時間耐火が、屋根に対しては30分耐火が要求されている。

(1) 防火地域内の建築物(建基法61条)

防火地域内で3階又は延面積100㎡以上の建築物を建設する場合、建築物は耐火建築物とし、その他の建築物は耐火建築物又は準耐火建築物としなければならない。

(2) 準防火地域内の建築物(建基法62条)

準防火地域においては階数と延面積に応じて規定された耐火建築物又は準耐火建築物とせねばならない。

(3) 特殊建築物の耐火(建基法27条)

建基法 別表1に定める特殊建築物は耐火建築物又は準耐火建築物とせねばならないとし、別表1-(6)で150㎡以上の自動車車庫は耐火を要求される特殊建築物と定めている。

2.4 機械式駐車装置の床面積の算定(住指発第115号通達)

下記の通達に基づき普通自動車の場合、車の大小にかかわらず車1台/1パレット当たり15㎡とみなして算定する。

「特殊装置の駐車のために供する部分の面積の算定にあたっては、垂直循環方式、水平循環方式などのように駐車のために供する部分に該当する車箱(ケージ)、パレット(トレイ)などの面積の算定の容易なものについては、その面積によるものとし、その算定が困難なものについては、小型自動車又は軽自動車(二輪自動車を除く)のみの駐車のために供する特殊装置については自動車1台当たり12㎡と、普通自動車(大型のバス、トラック等を除く)の駐車のために供することができる特殊装置については自動車1台当たり15㎡とみなして算定する」

2.5 建築物における駐車装置の附置義務

適正な駐車装置を確保するため、一定規模以上の建築物を建設する場合、駐車装置を下記の法規制に基づいて準備しなければならない。

(1) 駐車設備の附置義務(駐車場法20条関係)

地方公共団体は駐車装置整備地区内又は商業地域内もしくは近隣商業地域内において、延べ面積が2,000㎡(標準駐車場条例における基準値は都市規模、建物用途に応じ1,000～1,500㎡)以上の建築物を新築し又は建築物の延べ面積が当該規模以上となる増設をしようとするものに対し、条例で駐車のための施設を設けなければならない旨を定めることができる。

(2) 駐車台数の算定(都駐車条例17条)

駐車場整備地区内、商業地域内、近隣商業地域内において、床面積の合計が1,500㎡(非特定用途にあたっては2,000㎡)を超える部分の面積に対して200㎡、250㎡又は300㎡(区域、用途による)ごとに1台の割合で算定した駐車台数を有する駐車装置を附置しなければならない。ただし、6,000㎡以下および10,000㎡以上については台数に緩和措置がある。

※ 尚、各都道府県では違法駐車を減少を目的として、各種の条例・行政指導を行っており、駐車装置の建設にあたっては都道府県条例を確認して下さい。

2.6 有料路外駐車場の届出義務

都市計画区域内において、次の有料路外駐車場を設置する場合は、国土交通省で定めるところにより、位置、規模、構造、設備等その他必要な事項を都道府県知事に届ける必要があります。(駐車場法第12条)

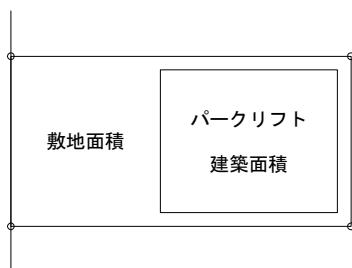
(1) 自動車の駐車のために供する部分の面積が500㎡以上の路外駐車場(駐車スペースと車路が構造上判然と分離されていない場合は車路面積を含む。)

(2) 一般公共の用に供される駐車場(時間貸し駐車場のこと。月極契約のみの駐車場や、会社や特定の施設の駐車場などはこれに該当しません。)

上記の(1)及び(2)に該当する駐車場は届出を必要とし、駐車場法および同法施行令の適応を受けます。

3. 規模・高さの制限

3.1 建ぺい率(建基法53条)



建築面積の敷地面積に対する割合

$$\frac{\text{建築面積}}{\text{敷地面積}} = \text{建ぺい率}$$

建ぺい率の限度

用途地域区分毎の建ぺい率の上限は下記の通りである。

用途地域	敷地の条件 など	一般の敷地	特定行政庁の指 定する角地など	防火地域の耐火建築物	
				一般の敷地	特定行政庁の指 定する角地など
第1種住居地域 第2種住居地域 準住居地域		6/10・8/10	6/10・7/10 ・9/10	6/10・7/10 ・9/10	7/10・8/10 ・10/10
工業地域		5/10・6/10	6/10・7/10	6/10・7/10	7/10・8/10
準工業地域		6/10・8/10	6/10・7/10 ・9/10	6/10・7/10 ・9/10	7/10・8/10 ・10/10
近隣商業地域		6/10・8/10	7/10・9/10	7/10・9/10	8/10・10/10
商業地域		8/10	9/10	制限なし	制限なし
用途地域の指定のない 地域(都市計画区域内)		3/10~7/10	4/10~8/10	4/10~8/10	5/10~9/10

3.2 容積率(建基法52条)

建築物の延べ面積の敷地面積に対する割合

$$\frac{\text{建築物の延べ面積}}{\text{敷地面積}} = \text{容積率}$$

(1)容積率の限度

用途地域区分毎の容積率の上限は下記の通りである。

用途地域	容積率限度
第1種住居地域・第2種住居地域・準住居地域	10/10・15/10・20/10・30/10・40/10・50/10
工業地域	10/10・15/10・20/10・30/10・40/10
準工業地域	10/10・15/10・20/10・30/10・40/10・50/10
近隣商業地域	
商業地域	20/10・30/10・40/10・50/10・60/10・70/10・ 80/10・90/10・100/10・110/10・120/10・130/10
用途地域の指定のない地域(都市計画区域内)	40/10

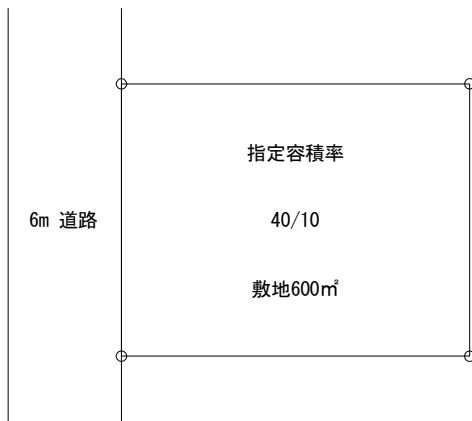
(2) 道路の幅員による容積率の制限

前面道路の幅員が12m未満の場合には、前面道路の幅員に6/10又は4/10を乗じたもの又は(1)項容積率限度の小さい方が許容限度容積率となる。

6/10が適用される用途：近隣商業地域・商業地域・準工業地域・工業地域のうち行政で指定のない地域

4/10が適用される用途：第1、2種の住居専用地域・住居地域又は都市計画審議会の指定した用途区域内

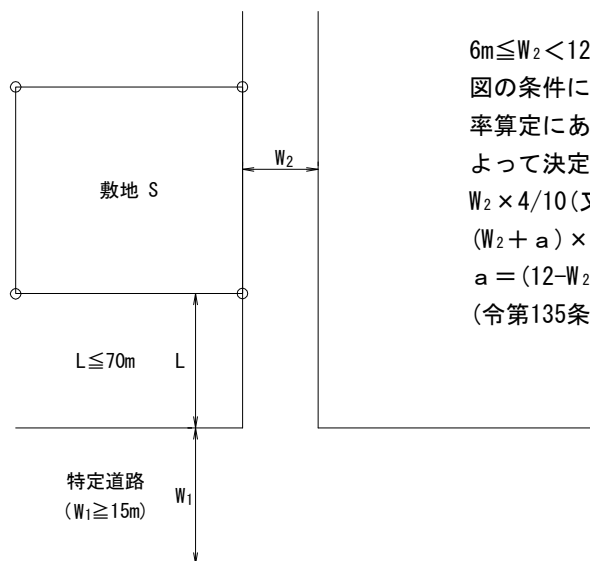
例) 用途：近隣商業地域



敷地の指定容積率から計算すれば延べ面積は $600\text{m}^2 \times 40/10 = 2,400\text{m}^2$ となるが、前面道路が6mのため許容限度容積率は $6\text{m} \times 6/10 = 36/10$ となり、許容限度延べ面積は $600\text{m}^2 \times 36/10 = 2,160\text{m}^2$ となる。従って、 $2,160\text{m}^2$ 以上の床面積を持つ建築物の建設はできない。尚、敷地が幅員の異なる複数の道路に接する場合、最も広い道路を適用することができる。

(3) 特定道路に接続する一定幅員の道路に接する場合の容積率の緩和

建築物の敷地が幅員15m以上の道路(以下「特定道路」とする)に接続する幅員6m以上12m未満の前面道路のうち、特定道路からの延長が70m以内の部分においては、前面道路の幅員による容積率制限の算定にあたって、前面道路幅員を特定道路からの距離に応じて一定の数値を割り増すことができる。



$6\text{m} \leq W_2 < 12\text{m}$
図の条件に適合する敷地 S の容積率算定にあたっての前面道路幅員によって決定される容積率制限は、 $W_2 \times 4/10$ (又は $6/10$)ではなく、 $(W_2 + a) \times 4/10$ (又は $6/10$)となる。
 $a = (12 - W_2) \times (70 - L) / 70$
(令第135条の4の4-5項による)

3.3 前面空地(各都道府県条例)

パークリフトに出入りする車が前面道路の車の円滑な流れを阻害しないよう、車が一時待機できる前面空地を設ける事が義務づけられている。

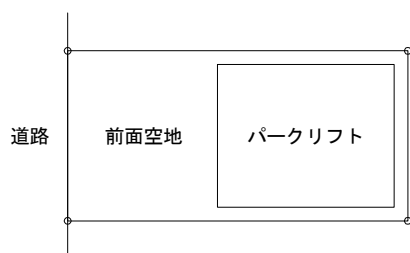
(都安全条例28条2項)

自動車を昇降させる設備を設ける自動車車庫等における当該設備の出入口は、奥行き及び幅員がそれぞれ6m以上(長さが5m以下の自動車用の設備にあつては、それぞれ5.5m以上とする)の空地又はこれに代わる車路に面して設けなければならない。

(機械式駐車場技術基準・同解説2.3.1項)

機械式駐車場の出入口付近は、その装置に収容可能な自動車が安全に出入りできるものとし、駐車装置の出入口の前面には当該装置に収容可能な自動車2台以上を停留し、または、方向転換装置(ターンテーブル)を設けることができる車路に相当する空地を設けること。

ただし、通り抜けのように当該装置の入口と出口が分離された構造の場合は、入口側にのみ、当該装置に収容可能な自動車1台分に相当する空地を設ければ良い。



前面空地長さは自治体により異なります。
計画時にご確認下さい。

例) 東京は 6×6m 以上
大阪は車2台分に相当する空地

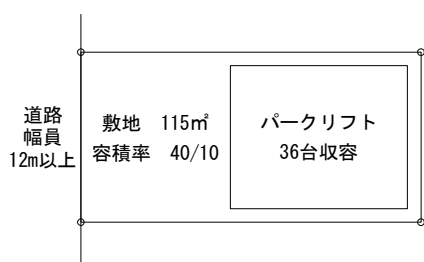
3.4 延べ面積

(1) 自動車1台当りの面積は15㎡である(2.4参照のこと)

例) 32台収容式パークリフト $32 \times 15\text{㎡} = 480\text{㎡}$

(2) 駐車施設の延べ面積の緩和 (建基令2条の1の4項、2条の3項)

(i) 「パークリフトで駐車のために供する部分の床面積は同一敷地内の建物の延べ面積の1/5を限度として算入されない」と、延べ面積の緩和を定めている。



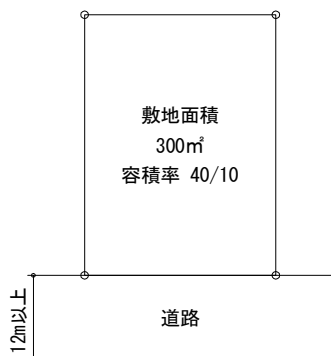
例) 36台収容式パークリフト

(a) 許容延べ面積 = $115\text{㎡} \times 40/10 = 460\text{㎡}$

(b) パークリフトの床面積 = $36 \times 15\text{㎡} = 540\text{㎡}$

(c) 駐車装置建設に伴う緩和後の
可能延べ床面積 = $460\text{㎡} \times 5/4 = 575\text{㎡}$
(b) < (c) であり36台式の建設が可能

(ii) 「基本法 52 条(容積率制限)の適用において建築物に自動車の駐車施設がある場合は、その部分の床面積は敷地内の延べ面積(ビル+駐車装置)の1/5までは延べ面積に算入されない」



例) 容積率40/10の可能延べ面積B㎡はいくらか。

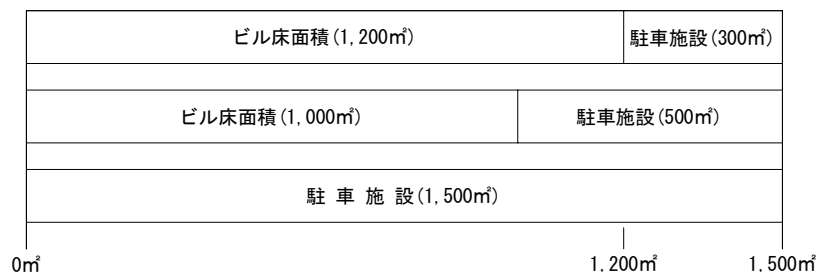
ただし、前面道路は12m以上とする。

A (許容床面積) = $300 \times 40/10 = 1,200\text{㎡}$

B (可能延べ床面積) = $5/4 \times A = 1,500\text{㎡}$

1,000㎡のビルを建築する場合、500㎡までの駐車用面積がとれる。

300㎡が緩和され、延べ面積は1,200㎡とみなされる。ただし、緩和された部分にビルを建設することは不可。



(3) 用途地域及び容積率限度の異なる2以上の地域にわたる場合

(建基法53条の2項、56条の5項)

建築物の敷地が制限を受ける地域又は、区域の2以上にわたる場合においては、それぞれの区域の制限を受ける。

3.5 高さに対する制限

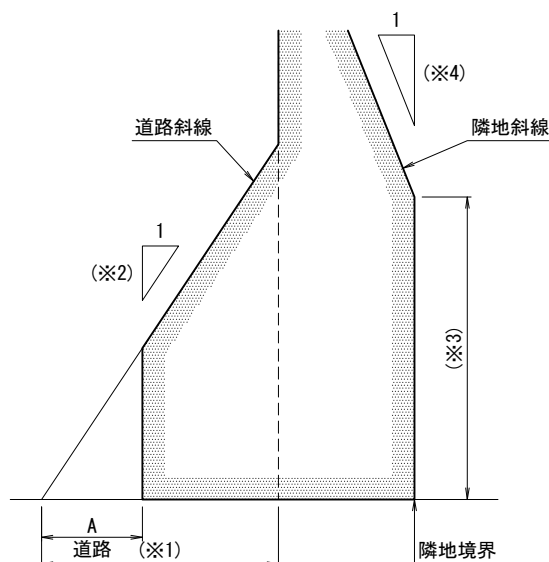
(1) 道路斜線制限(建基法56条の1項)

前面道路反対側境界線から下図に示す角度を高さの制限とする。

※セットバックによる緩和については(3)を参照のこと。

(2) 隣地斜線制限(建基法56条の2項)

建築物の高さに対し、隣地境界線から下図に示す角度を高さの限度とする。



前面道路との関係についての建築物の各部分の高さ制限

建築物がある地域又は区域	容積率限度	距離 (※1)	数値 (※2)	高さ (※3)	数値 (※4)	
1	第1種低層住居専用地域 第2種低層住居専用地域	20/10以下の場合	20m	1.25	20m	1.25
	第1種中高層住居専用地域 第2種中高層住居専用地域	20/10を超え、30/10以下の場合	25m(20)			
	第1種住居地域 第2種住居地域	30/10を超え、40/10以下の場合	30m(25)			
	準住居地域	40/10を超える場合	30m(30)			
2	近隣商業地域 商業地域	40/10以下の場合	20m	1.5	31m	2.5
		40/10を超え、60/10以下の場合	25m			
		60/10を超え、80/10以下の場合	30m			
		80/10を超え、100/10以下の場合	35m			
		100/10を超え、110/10以下の場合	40m			
		110/10を超え、120/10以下の場合	45m			
		120/10を超える場合	50m			
3	工業地域、準工業地域 工業専用地域	20/10以下の場合	20m			
		20/10を超え、30/10以下の場合	25m			
		30/10を超え、40/10以下の場合	30m			
		40/10を超える場合	35m			

(3) セットバックによる緩和

道路斜線緩和(建基法56条の1項)

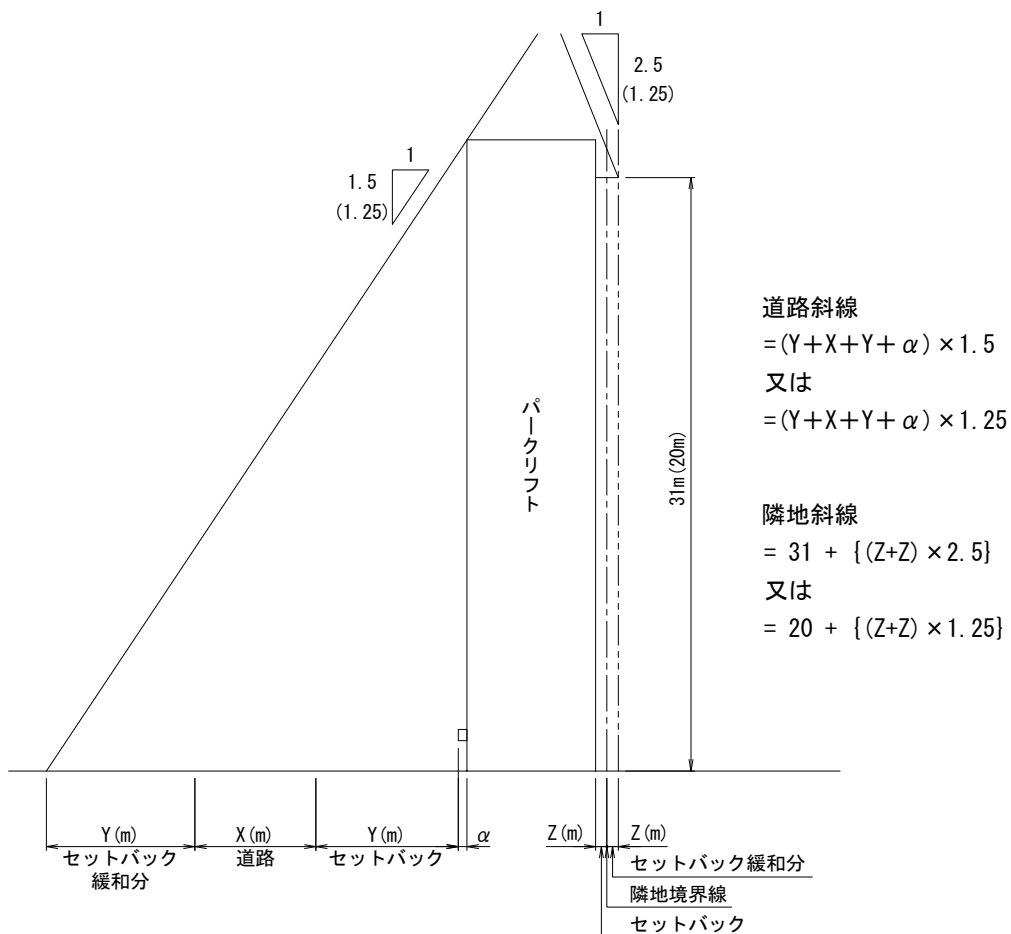
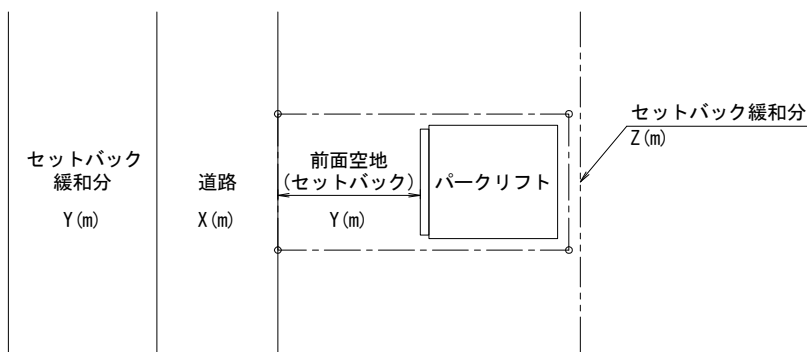
道路斜線制限の算定には、前面道路反対側境界線が、当該建築物が後退した距離だけ外側にあるものとみなして算定することができる。

※下図を参照下さい。

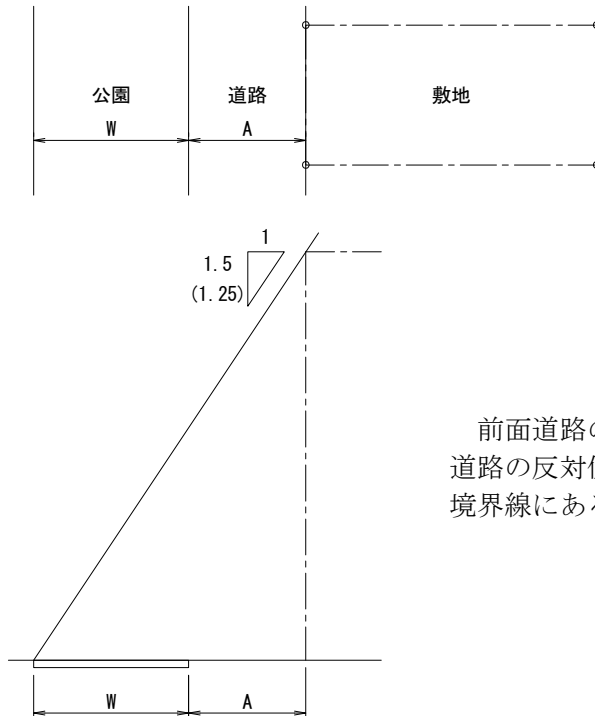
隣地斜線緩和(建基法56条の2項)

隣地斜線制限の算定には、隣地境界線が、建築物から隣地境界線までの水平距離のうち最小のものを加えた距離だけ外側にあるものとみなして算定することができる。

※下図を参照下さい。

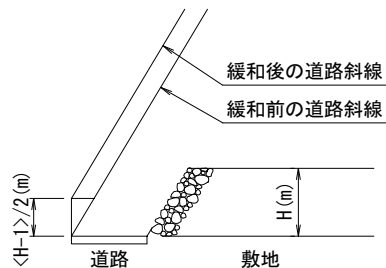


(4) 前面道路の反対側に公園、広場、水面等がある場合の緩和(建基令134条)



前面道路の反対側に公園等がある場合は、道路の反対側の境界線は公園等の反対側の境界線にあるものとみなすことができる。

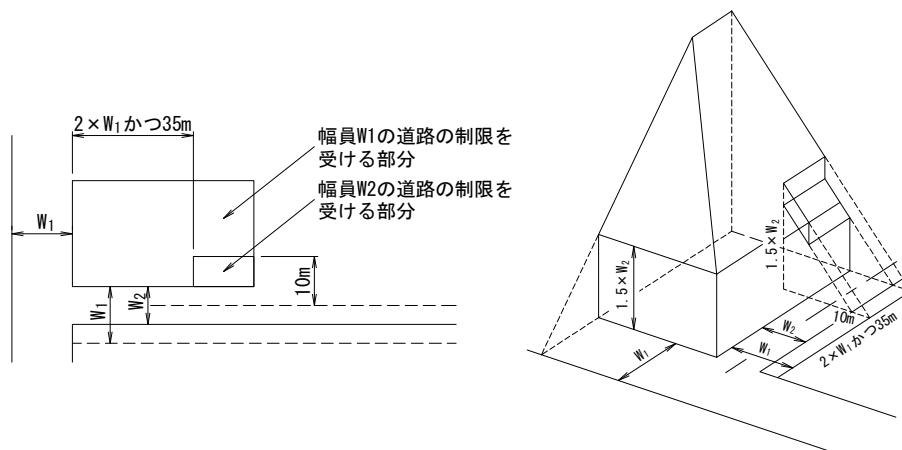
(5) 前面道路より敷地が高い場合の緩和(建基令135条の2項)



敷地が前面道路より1m以上高い場合、その高さを $H(m)$ としたとき $(H-1)/2(m)$ だけ道路が高い位置にあるものとみなすことができる。

(6) 二つの道路に接する敷地の道路斜線制限の緩和(建基令132条の1項)

建築物の前面道路が二つ以上ある場合においては、幅員の最大な前面道路の境界線からの水平距離がその前面道路の幅員の2倍以内で、かつ、35m以内の区域及びその他の前面道路の中心線からの水平距離が10mを超える区域については、すべての前面道路が幅員の最大な前面道路と同じ幅員を有するものとみなす。



(7) 庇のある場合のセットバック距離の算定(建基施行令130条12の項)

「軒高2.3m以下、床面積5㎡以内、敷地の前面道路に面する長さの1/5以下のもので、道路境界線から1m以上後退して設置する場合は、セットバック幅中に含んでも良い」と定めている。該当するものはごく小さな小屋程度であり、パークリフトの庇等は幅が広いので、適用できない。

(8) 天空率による緩和(建基法56条の7項、建基令135条の5項)

高さ制限に適合した建築物と当該建築物の天空率を比較して、高さ制限を緩和することができる。

3.6 日影による高さの制限

(建基法56条の2項、建基令135条の4の2～3項、条例)

第1種中高層住居専用地域又は第2種中高層住居専用地域、第1種住居地域、第2種住居地域、準住居地域、近隣商業地域又は準工業地域の全部又は一部で、地方公共団体の条例で指定する区域内にある高さが10mを超える建築物は日影による高さ制限を受ける。日影の高さ制限の算定は市条例又は県条例の規定による。

4. 駐車装置の出入口

4.1 出入口の設置制限(駐車令7条、都安全条例10条の2、27条)

駐車のために供する部分の面積が500㎡以上の駐車装置の出入口は下記の部分に設置してはならない。(都条例は500㎡に代えて50㎡を超えるものとしており、全国的に小規模駐車装置にも適用)

(1) 道交法44条各号に掲げる道路の部分

- ・ 交差点、横断歩道、自転車横断帯、踏切、軌道敷内、坂の頂上付近、勾配の急な坂又はトンネル
- ・ 交差点の側端又は道路の曲り角から5m以内の部分
- ・ 横断歩道又は自転車横断帯の前後の側端からそれぞれ前後に5m以内の部分
- ・ 安全地帯が設けられている道路の当該安全地帯の左側の部分及び当該部分の前後の側端からそれに前後に10m以内の部分
- ・ 乗合自動車の停留所又はトロリーバス若しくは路面電車の停留場を標示する標示柱又は標示板が設けられている位置から10m以内の部分
- ・ 踏切の前後の側端からそれぞれ前後10m以内の部分

※ただし、交差点の側端及びそこから5m以内の道路の部分であっても、国土交通大臣が認めるものについては、規制の適用外とする。

(2) 横断歩道橋、地下横断歩道の昇降口から5m以内の部分

(3) 小学校、盲学校、聾学校、養護学校、幼稚園、保育所、知的障害児通園施設、肢体不自由児通園施設、情緒障害児短期治療施設、児童公園、児童遊園、児童館の出入口から20m以内の部分(柵の設けられた歩道と上下線を縁石等によって区切られた車道を有する以外の道路では、反対側についても左右20mについて適用)

(4) 陸橋の下、橋、トンネル

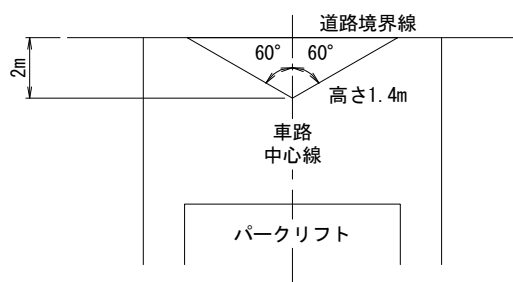
(5) 幅員が6m未満の道路

(6) 縦断勾配が10%を超える道路

(7) 駐車のために供する部分の面積が6,000㎡以上の駐車装置では、出口と入口を分離した構造とし、その間隔を道路に沿って10m以上とする。ただし、前面道路が中央分離帯等により分離されている場合には、規制の適用外とする。

4.2 出入口の見通し角(駐車令7条)

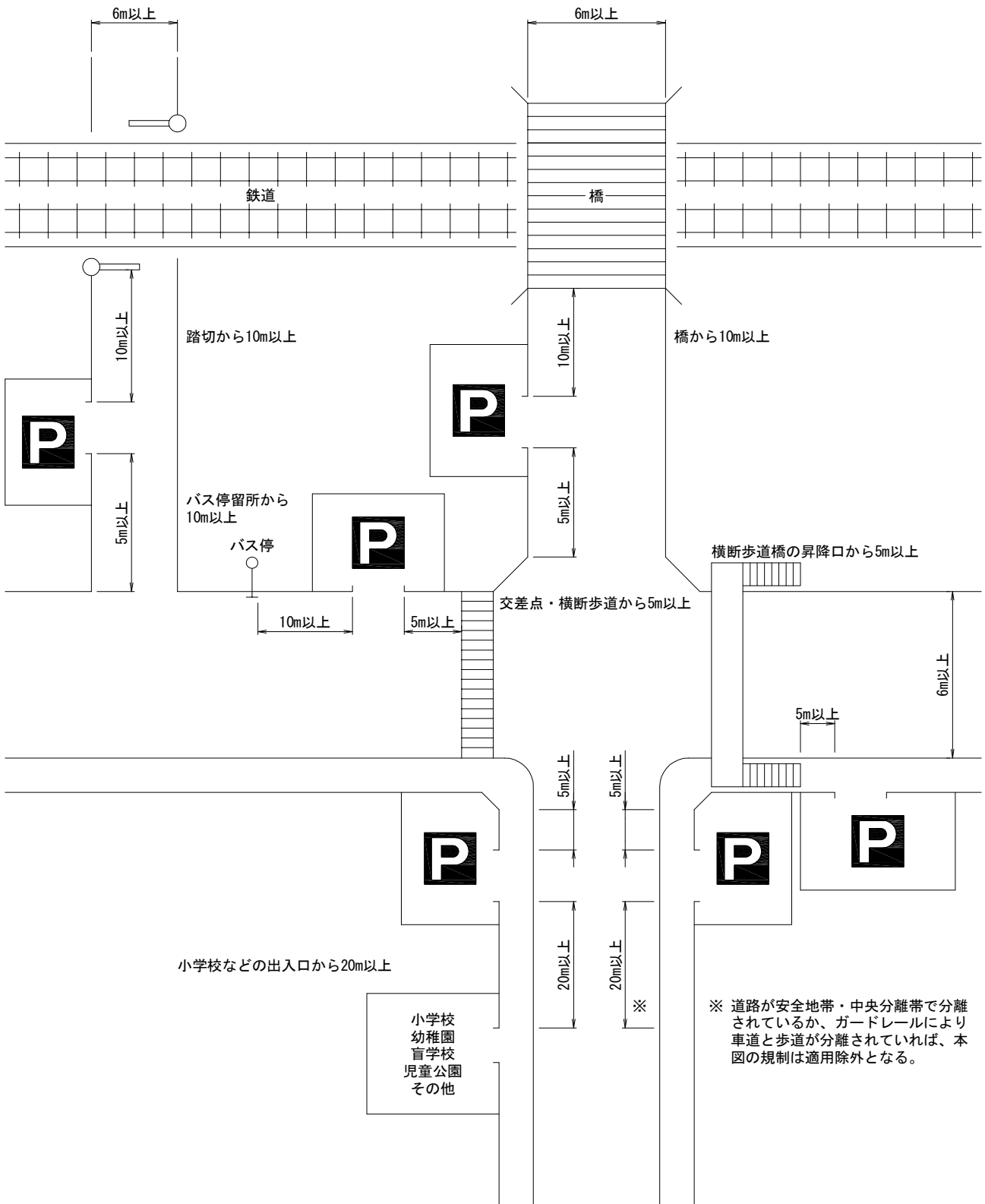
自動車の出入口付近の構造は、当該出入口が2m後退した自動車の車路の中心線上1.4mの高さにおいて、道路の中心線に直角に向かって左右それぞれ60°以上の範囲内において、通行する者の存在を確認できるようにしなければならない。



4.3 車路(駐車令8条)

車路の幅員は5.5m以上としなければならない。ただし、一方通行の車路にあっては3.5m以上とすることができる。

出入口の例



 **日本コンベヤ株式会社**

<https://www.conveyor.co.jp>